

BIC
graphic



2017

Writing Instruments • Ecolutions® • Sticky Notes • Notebooks • Lighters & cases • Shavers • Bags • Packaging



FR > Chers clients, chères clientes,

BIC® est fier de donner vie à une marque qui vous offre une gamme de produits simples, fiables et de haute qualité, imprimés avec les dernières technologies pour l'industrie des produits promotionnels.

En 2017 nous lançons plus de 30 nouveaux produits. Dans la catégorie instruments d'écriture, nous introduisons le stylo rétractable iconique **BIC® M10® Clic**, qui célèbre son 60ème anniversaire, **BIC® Velleda® White Board Marker Fine**, **BIC® Atlantis® Gel** et le **BIC® Evolution® Metallic Digital Ecolutions®**.

Dans la gamme crayons de coloriage, tous les produits ont été rafraîchis pour offrir des packaging personnalisables afin de vous permettre de les associer avec les autres produits en élargissant et en créant de l'enthousiasme autour de la marque de votre client.

En suivant les dernières tendances du segment adultes, la marque prestigieuse **Conté®** sera incorporée aux produits promotionnels pour vous apporter un style unique et sophistiqué.

En s'appuyant sur la forte reconnaissance de la marque **BIC®**, nous ajoutons la catégorie des produits de correction à notre catalogue, avec la Mini souris **Tipp-Ex®**, marque numéro 1 en innovation en Europe pour les produits de correction.

2017 est l'année pour notre **BIC® Notebooks: Mix & Match** qui vous apporte une opportunité unique pour faire correspondre les couleurs du logo de votre entreprise et lui donner une valeur ajoutée.

Nous continuons d'accroître la variété de **finitions Digitales** sur les Briquets **BIC®** en lançant de nouvelles finitions et en élargissant dans le même temps nos finitions **britePix™** et **britePix™ Texture** sur nos best seller **BIC® J25**. Nous offrons un plus large choix de techniques d'impression dans cette catégorie que nos concurrents sur ce marché.

Enfin, nous ajoutons 2 nouvelles catégories produits à notre assortiment : une sélection de **rasoirs BIC® avec des packaging personnalisables** pour homme et pour femme et une nouvelle marque **BIC® Bags collection** qui inclut notre classic sac à dos Drawstring backpack et une trousse à crayons. Chacun de ces produits étant disponibles en 5 couleurs différentes.

Nous vous comptons parmi nos meilleurs clients, de par votre soutien et votre fidélité et nous vous en remercions ; nous espérons continuer à vous satisfaire pour toutes les années à venir.

Nos meilleurs vœux pour 2017 !

Cordialement.

Bruno Bich
Président Directeur Général

DE > Sehr verehrte Kundin, sehr verehrter Kunde,

Wir bei BIC Graphic sind stolz darauf, Marken lebendig zu halten mit unserem breiten Sortiment praktischer, zuverlässiger und qualitativ hochwertiger Produkte, die wir mit den neuesten Drucktechniken der Werbeartikelbranche für Sie personalisieren.

Über 30 neue Artikel bringen wir in 2017 auf den Markt. In der Kategorie Schreibgeräte führen wir den ikonischen Druckkugelschreiber **BIC® M10® Clic** erneut ein, der mittlerweile seinen 60. Geburtstag feiert. Dazu gesellen sich **BIC® Velleda® White Board Marker Fine**, **BIC® Atlantis® Gel** und der **BIC® Evolution® Metallic Digital Ecolutions®**.

Das Farbstifte-Sortiment wurde vollständig aktualisiert und bietet jetzt **personalisierte Verpackungen**. Sie können die Produkte nun frei miteinander kombinieren und damit noch mehr Spannung für Ihre Marke kreieren.

Für die Zielgruppe der Erwachsenen präsentiert sich ganz neu im Werbeartikelmarkt die renommierte Marke **Conté®** mit ihrem einzigartigen Stil und ihrer Raffinesse.

Unter der Marke **BIC®** mit ihrem starken Wiedererkennungswert finden Sie jetzt auch unsere **Tipp-Ex® Mini Pocket Mouse**, die innovative Korrekturmarke und Marktführer in Europa.

2017 ist das Jahr, mit unseren **BIC® Notebooks: Mix & Match** einen Mehrwert zu schaffen. Sie bieten die einzigartige Gelegenheit, Unternehmensfarben zu mischen und sich damit besser differenzieren zu können.

Wir erweitern kontinuierlich die Vielfalt **digitaler Oberflächen unserer BIC® Feuerzeuge** und bieten unser **britePix™** und **britePix™ Texture** jetzt auch für unseren Bestseller **BIC® J25** an. Wir bieten mehr Drucktechniken in dieser Kategorie als jeder Wettbewerber am Markt.

Und zu guter Letzt ergänzen wir unser Angebot um zwei weitere Sortimente: eine **Auswahl an BIC® Rasierern mit personalisierter Verpackung** für Männer und Frauen und die brandneue **BIC® Bags Collection** mit unserem Classic Rucksack, dem Kordelzug-Rucksack und dem Schulmappchen – alle sind in 5 verschiedenen Farben erhältlich.

Ein großes Dankeschön möchten wir Ihnen ganz persönlich aussprechen, unseren Kunden, für Ihre Unterstützung und Loyalität, die Sie seit Jahren mit unserem Haus verbindet! Wir freuen uns darauf, Sie auch in den kommenden Jahren unterstützen zu dürfen.

Freundliche Grüße und die besten Wünsche für 2017!

Bruno Bich
Chairman

ES > Apreciado cliente,

En BIC Graphic estamos orgullosos de dar vida a las marcas mediante nuestra amplia gama de productos simples, fiables y de alta calidad, impresos con las últimas tecnologías de la industria promocional.

En 2017 lanzamos más de 30 productos nuevos. En la categoría de Instrumentos de Escritura presentamos el icónico bolígrafo retráctil **BIC® M10® Clic**, que este año celebra su 60º aniversario; el **BIC® Velleda® White Board Marker Fine**; el **BIC® Atlantis® Gel** y el **BIC® Evolution® Metallic Digital Ecolutions®**.

En la gama de Lápices para colorear, todos los productos han sido actualizados para ofrecer un **embalaje completamente personalizable** que podrá combinar y mezclar con otros productos para maximizar el impacto de la marca de su cliente y crear sensación con ella.

Siguiendo las últimas tendencias del público adulto, incorporamos la marca **Conté®** a nuestra gama de productos promocionales para ofrecerle el estilo único y la sofisticación que proporciona esta marca.

Para hacer de BIC® una marca todavía más fuerte y reconocida, añadimos a nuestro catálogo la categoría de **Corrección** con el **Tipp-Ex® Mini Pocket Mouse**, de la innovadora marca de corrección número 1 en Europa.

2017 es también el año de las **libretas BIC®**: introducimos **Mix&Match** en esta familia para combinar colores corporativos para diferenciar mejor los logotipos de sus empresas y lograr un mayor valor añadido.

Asimismo, seguimos ampliando la variedad de **acabados digitales en encendedores BIC®** con el lanzamiento de nuevas opciones, así como la adición de las impresiones **britePix™** y **britePix™ Texture** al **BIC® J25**, nuestro encendedor más vendido. Ofrecemos más técnicas de impresión en esta categoría que cualquier otro competidor en el mercado.

Por último, y no por ello menos importante, añadimos otras dos categorías a nuestro surtido: una selección de **Maquinillas de Afeitar BIC®** para hombre y para mujer **con embalaje personalizado**, y la **nueva colección de Bolsas BIC®**, que incluye nuestra Classic Backpack, nuestra Drawstring Backpack y nuestro School Pouch, cada uno de ellos disponibles en 5 colores diferentes.

Finalmente, como uno de nuestros clientes, queremos agradecerle el apoyo y la fidelidad demostrada a lo largo de estos años, y esperamos poder seguir sirviéndole durante muchos años más.

Saludos cordiales y nuestros mejores deseos para este 2017,

Bruno Bich
Presidente

IT > Caro Cliente,

BIC Graphic è orgogliosa di far prendere vita ai marchi offrendo una vasta gamma di prodotti semplici, affidabili e di alta qualità stampati con le più evolute tecnologie del settore promozionale.

Nel 2017 stiamo lanciando oltre 30 nuovi articoli. Nella categoria Strumenti da Scrittura stiamo introducendo la nostra penna a scatto iconica **BIC® M10® Clic** che celebra il suo 60° anniversario, **BIC® Velleda® White Board Marker Fine**, **BIC® Atlantis® Gel** e la **BIC® Evolution® Metallic Digital Ecolutions®**.

Nella sezione matite colorate tutti i prodotti sono stati rinnovati per offrire la più completa **gamma di packaging personalizzati** che consentono abbinamenti con altri prodotti offrendo così la più completa personalizzazione con il marchio dei clienti.

Seguendo le ultime tendenze del mercato, il prestigioso marchio **Conté®** verrà incorporato nella gamma di prodotti promozionali per offrire lo stile unico e la raffinatezza che lo contraddistinguono.

Basandoci sul forte riconoscimento del marchio **BIC®**, aggiungeremo nel nostro catalogo la categoria Correttori con il nostro **Tipp-Ex® Mini Pocket Mouse**, il numero 1 dei marchi innovativi di correttori in Europa.

Il 2017 è l'anno dei nostri notebook **BIC® Notebooks**: la formula **Mix & Match** ti permette l'opportunità unica di abbinare i colori sociali per meglio distinguere i marchi delle aziende e garantire un approccio di sicuro valore aggiunto.

Continuiamo ad incrementare la varietà delle **finiture Digitali** per gli **accendini BIC®** lanciando contemporaneamente nuove tecniche, espandendo la nostra **britePix™** e **britePix™ Texture** sul nostro best seller **BIC® J25**. Offriamo la più ampia gamma di tecniche di stampa in questa categoria di qualsiasi altro concorrente nel mercato.

In ultimo abbiamo aggiunto due nuove categorie di prodotti nel nostro assortimento: **una selezione di rasoi BIC® con la confezione personalizzata** per uomini e donne e il nuovo marchio **BIC® Bags collection** che include il nostro classico zaino, lo zainetto con coulisse e un astuccio per la scuola, ognuno di questi prodotti disponibile in 5 diversi colori.

Infine ti ringraziamo in quanto nostro cliente, per il supporto e la fedeltà dimostrata in questi anni e ci auguriamo di servirti ancora per gli anni a venire.

Cordiali saluti e i migliori auguri per il 2017!

Bruno Bich
Presidente

All catalogue drawings created by illustrator Francesc Escriche were drawn using exclusively BIC® Writing Instruments.

ES > Todas las ilustraciones hechas a mano que aparecen en este catálogo han sido creadas por el ilustrador Francesc Escriche utilizando únicamente Instrumentos de Escritura BIC®.

FR > Toutes les illustrations de ce catalogue créées par l'illustrateur Francesc Escriche ont été dessinées à l'aide de notre gamme d'instruments d'écriture BIC®.

DE > Alle Zeichnungen in diesem Katalog, die von der Illustratorin Francesc Escriche kreiert wurden, wurden ausschliesslich mit BIC® Schreibgeräten erstellt.

IT > Tutti i disegni del catalogo realizzati dal disegnatore Francesc Escriche sono stati realizzati utilizzando esclusivamente strumenti di scrittura BIC®.



Dear Valued Customer,

BIC Graphic is proud to bring brands to life by offering a wide range of simple, reliable and high quality products printed with the latest technologies for the promotional products industry.



In 2017 we are launching **over 30 new items**. In the Writing Instruments category, we are introducing the iconic retractable ball pen **BIC® M10® Clic**, which is celebrating the 60th anniversary, **BIC® Velleda® White Board Marker Fine**, **BIC® Atlantis® Gel** and the **BIC® Evolution® Metallic Digital Ecolutions®**.

In the coloring pens range, all the products have been refreshed to offer **personalised packaging** that lets you mix and match with other products to expand and create excitement with your customers' brand.

Following the latest trends of the adult audience segment, the prestigious **Conté®** brand will be incorporated into promotional products to offer the unique style and sophistication that this brand offers.

Building upon a strong recognized **BIC®** brand, we will be adding the **Correction category** to our catalogue with our **Tipp-Ex® Mini Pocket Mouse**, the number 1 innovative correction brand in Europe.

2017 is the year for our **BIC® Notebooks: Mix & Match** which brings the unique opportunity to match corporate colors to better distinguish your companies' logos for an added value approach.

We continue to increase the variety of **Digital finishes in BIC® Lighters** by launching new finishes, while at the same time expanding our **britePix™ and britePix™ Texture** to our best seller **BIC® J25**. We offer more print techniques in this category than any competitor in the market.

Last but not least, we are adding two new product categories to our assortment: **a selection of BIC® Shavers with personalized packaging** for men and women and the brand new **BIC® Bags collection** including our Classic backpack, Drawstring backpack and School pouch, each of them available in 5 different colors.

Finally, we thank you, as one of our customers, for the support and loyalty shown over the years and look forward to serving you for years to come.

Kind Regards and all the best for 2017!

Bruno Bich
Chairman



WRITING INSTRUMENTS

BALLPENS	20
METALLIC PENS	72
ROLLERS & GELS	82
HIGHLIGHTERS & MARKERS	90
PENCILS	96
COLOURING PENS	104
CORRECTION	112

ECOLUTIONS®

BALLPENS	117
HIGHLIGHTERS & MARKERS	131
PENCILS	132
COLOURING PENS	136
STICKY NOTES	137

STICKY NOTES

ADHESIVE NOTEPADS	140
BOOKLETS	150
SCRATCH PAD	160

NOTEBOOKS

PU COVER NOTEBOOKS	164
PLASTIC COVER NOTEBOOKS	166
CHIPBOARD COVER NOTEBOOKS	168

TABLE OF CONTENTS

BIC LIGHTERS & CASES

LIGHTERS	172
LIGHTER CASES	200
OTHER PRODUCTS	209

BIC SHAVERS

FOR MEN	212
FOR WOMEN	216

BIC BAGS

BACKPACKS	222
ACCESSORIES	225

BIC PACKAGING

WRITING INSTRUMENTS SPECIAL PACKAGING	228
LIGHTERS SPECIAL PACKAGING	233

BIC GENERAL INFORMATION

GENERAL INFORMATION	234
STICKY NOTES GENERAL INFORMATION	236
SYMBOLS & ABBREVIATIONS	239
PRODUCT INDEX	240
COLOUR TABLE	241

FR > NOS AVANTAGES

- ▶ **MARQUE BIC®**
Votre nom sera associé à des produits de qualité. La marque BIC® est reconnue par **9 personnes sur 10 !**
- ▶ **INNOVATION**
- ▶ **EXPERTISE EN MATIÈRE D'IMPRESSION**
Plus de **45** années d'expérience dans le domaine de l'impression.
- ▶ **MIX&MATCH**
Plus de **10.000** combinaisons de couleurs GRATUITES pour les composants standard !
- ▶ **MONDE EN LIGNE**
www.bicgraphicnorwood.eu
- ▶ **CERTIFICATIONS ISO 9001 ET ISO 14001**
par Lloyd's Register, relatives aux systèmes de gestion intégrée pour les installations de Tarragone (Espagne).
- ▶ **DISPONIBILITÉ EN STOCK**
Des centaines de produits toujours disponibles en stock. Fabriqués et imprimés en **EUROPE**.
- ▶ **GRATUIT !**
 - Coûts de préparation
 - Échantillons virtuels
 - Conception graphique
 - Échantillons physiques
 - Etc.
- ▶ **SERVICE D'IMPRESSION EN 48 HEURES GRATUIT !**
Plus de 100 produits !

ES > NUESTRAS VENTAJAS

- ▶ **MARCA BIC®**
Tu nombre estará asociado a productos de calidad. La marca BIC® es reconocida por **9 de cada 10 personas**.
- ▶ **INNOVACIÓN**
- ▶ **EXPERIENCIA EN IMPRESIÓN**
Más de **45** años de experiencia en impresión.
- ▶ **MIX&MATCH**
Más de **10.000** combinaciones de colores GRATUITAS para componentes estándar.
- ▶ **MUNDO ONLINE**
www.bicgraphicnorwood.eu
- ▶ **CERTIFICACIONES ISO 9001 - ISO 14001**
de Sistemas Integrados de Gestión para las instalaciones de Tarragona, por Lloyd's Register.
- ▶ **COMPROMISO DE STOCK**
Tenemos stock siempre disponible en cientos de artículos. Fabricados e impresos en **EUROPA**.
- ▶ **¡GRATIS!**
 - Gastos fijos de impresión
 - Muestras virtuales
 - Artes gráficas
 - Muestras físicas
 - Y mucho más...
- ▶ **¡SERVICIO DE IMPRESIÓN EN 48 HORAS GRATIS!**
¡En más de 100 productos!

DE > UNSERE VORTEILE

- ▶ **BIC®-MARKE**
Ihr Name wird mit Qualitätsprodukten assoziiert. **9 von 10 Personen** kennen die Marke BIC®.
- ▶ **INNOVATION**
- ▶ **HÖCHSTE FACHKOMPETENZ IN SACHEN DRUCKTECHNIK**
Über **45** Jahre Erfahrung im Drucken.
- ▶ **MIX&MATCH**
Über **10.000** KOSTENLOSE Farbkombinationen bei den Standardkomponenten!
- ▶ **ONLINE-WELT**
www.bicgraphicnorwood.eu
- ▶ **ISO 9001 - ISO 14001 ZERTIFIZIERUNGEN**
für integrierte Qualitäts- und Umweltmanagementsysteme für ihre Werke in Tarragona (Spanien) vom Lloyd's Register erhalten.
- ▶ **LAGERBESTANDSZUSICHERUNG**
Hunderte von Artikeln sind ständig am Lager verfügbar. Hergestellt und bedruckt in **EUROPA**.
- ▶ **KOSTENLOS!**
 - Druckeinrichtungskosten
 - Virtuelle Muster
 - Graphik und Design
 - Materialmuster
 - Und vieles andere mehr...
- ▶ **48-STUNDEN-DRUCKSERVICE KOSTENLOS!**
Für über 100 Produkte!

IT > I NOSTRI BENEFICI

- ▶ **MARCHIO BIC®**
Il tuo nome sarà associato a prodotti di altissima qualità. Il marchio BIC® è riconosciuto da **9 persone su 10**.
- ▶ **INNOVAZIONE**
- ▶ **COMPETENZA NELLA STAMPA**
Oltre **45** anni di esperienza nella stampa.
- ▶ **MIX&MATCH**
Oltre **10.000** combinazioni di colori GRATUITE per i componenti!
- ▶ **MONDO ONLINE**
www.bicgraphicnorwood.eu
- ▶ **CERTIFICAZIONI ISO 9001 - ISO 14001**
da Lloyd's Register, al Sistema di Gestione Integrato per gli stabilimenti di Tarragona (Spagna).
- ▶ **DISPONIBILITÀ DI MAGAZZINO**
Centinaia di articoli sempre disponibili. Realizzati e stampati in **EUROPA**.
- ▶ **GRATIS!**
 - Costi d'impianto
 - Campioni virtuali
 - Bozza grafica
 - Campioni fisici
 - E altro ancora...
- ▶ **SERVIZIO DI STAMPA IN 48 ORE GRATIS!**
Oltre 100 prodotti!

OUR ADVANTAGES



BIC® BRAND

Your name will be associated with quality products. The BIC® brand is recognised by **9 out of 10 people**



INNOVATION



PRINTING EXPERTISE

More than **45** years of printing expertise



MIX & MATCH

OVER **10.000** FREE standard component colour combinations!



YOUTUBE



WEBSITE



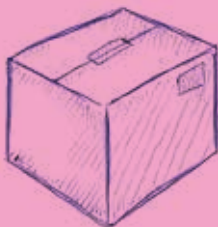
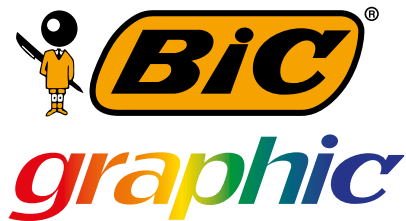
ONLINE WORLD

www.bicgraphicnorwood.eu



ISO 9001 - ISO 14001

Integrated Management System Certifications for the Tarragona facilities from Lloyd's Register



INVENTORY PROMISE

Always in stock, with hundreds of items. Manufactured and printed in **EUROPE**

FREE

- > Set up charges
- > Virtual samples
- > Production art
- > Physical samples
- > And much more...



48H PRINTING SERVICE FREE!

On over 100 products!

FR > MARQUE

La marque BIC® est reconnue par 9 personnes sur 10 !

32 MILLIONS

Produits du Groupe BIC® choisis chaque jour dans le monde

* Base : 365 jours

▶ **18,5 MILLIONS**
Produits de papeterie

▶ **4,1 MILLIONS**
Briquets

▶ **7,1 MILLIONS**
Rasoirs

▶ **2,3 MILLIONS**
Produits promotionnels
BIC Graphic

▶ Autres produits

Simple
Ingénieux
Fiable
Abordable
De grande qualité
Pour tous, partout

Pourquoi on aime BIC®

Séduits par un rapport qualité/prix exceptionnel, plus de trois générations de "BIC® addicts" ont fait des produits BIC® de véritables icônes des temps modernes.

Pourquoi ça marche

De la banlieue parisienne au groupe international... devenu leader mondial sur ses différents marchés, la philosophie de BIC n'a jamais changé. BIC a toujours aimé s'adapter au changement, valoriser ses points forts et maîtriser tous les aspects de sa performance.

86 % du chiffre d'affaires de BIC est réalisé avec des produits fabriqués dans ses propres usines et 14% par des sous-traitants, dans le respect des standards BIC.

ES > MARCA

La marca BIC® es reconocida por 9 de cada 10 personas.

32 MILLONES

Productos del grupo BIC® vendidos cada día* en todo el mundo

* Base: 365 días

▶ **18,5 MILLONES**
Productos de papelería

▶ **4,1 MILLONES**
Encendedores

▶ **7,1 MILLONES**
Maquinillas de afeitar

▶ **2,3 MILLONES**
Productos promocionales
BIC Graphic

▶ Otros productos

Simple
Ingéniosos
Fiables
Asequibles
De alta calidad
Para todo el mundo,
en todo el mundo

Por qué todo el mundo ama a BIC®

Atraídos por su magnífica relación calidad-precio, más de tres generaciones de "BIC® adictos" han adoptado los productos de la marca como iconos de hoy en día.

Por qué funciona

Desde un suburbio de París hasta un grupo internacional... y un líder mundial en sus mercados, la filosofía de BIC nunca ha cambiado. BIC siempre se esmera en adaptarse a los cambios, aprovechar sus puntos fuertes y dominar todos los aspectos de su desempeño.

El **86%** de las ventas del Grupo BIC proviene de productos fabricados en las fábricas de la compañía, y el 14% por sub-contratistas, quienes cumplen con los estándares de BIC.

DE > -MARKE

9 von 10 Personen kennen die Marke BIC®.

32 MILLIONEN

Produkte der BIC® Gruppe werden weltweit jeden Tag* gekauft

* Grundlage: 365 Tage

▶ **18,5 MILLIONEN**
Papeterie-Produkten

▶ **4,1 MILLIONEN**
Feuerzeuge

▶ **7,1 MILLIONEN**
Rasierer

▶ **2,3 MILLIONEN**
Werbeartikel BIC Graphic

▶ Sonstige Produkte

Einfach
Ideenreich
Zuverlässig
Erschwinglich
Höchste Qualität
Für Jeden, an jedem Ort

Weshalb jeder BIC® liebt

Angezogen vom herausragenden Preis-Leistungsverhältnis, erleben BIC®-Liebhaber seit drei Generationen die Markenprodukte als Begleiter ihres modernen Lebensstils.

Weshalb es funktioniert

Von einem Pariser Vorort zu einer internationalen Unternehmensgruppe und einem der Weltmarktführer, ist BIC seiner Philosophie immer treu geblieben. Und doch arbeitet BIC ständig an Veränderungen, seine Stärken zu stärken und jeden Aspekt seiner außergewöhnlichen Leistungen zu steuern.

86% der BIC®-Produkte werden in eigenen Werken produziert und 14 % werden durch Auftragnehmer hergestellt, die die BIC-Standards erfüllen und einhalten.

IT > MARCHIO

Il marchio BIC® è riconosciuto da 9 persone su 10.

32 MILIONI

Prodotti del Gruppo BIC acquistati ogni giorno* a livello mondiale

* Base: 365 giorni

▶ **18,5 MILIONI**
Prodotti di cancelleria

▶ **4,1 MILIONI**
Accendini

▶ **7,1 MILIONI**
Rasoi

▶ **2,3 MILIONI**
Prodotti promozionali BIC Graphic

▶ Altri prodotti

Simple
Creativo
Affidabile
Conveniente
Alta qualità
Per tutti, ovunque

Perché tutti amano BIC®

Attratti dall'incredibile convenienza, più di tre generazioni di "fedelissimi di BIC®" hanno accolto i prodotti del marchio come icone della modernità.

Perché funziona

Dalla periferia parigina al mercato internazionale, fino a diventare leader mondiale nel settore: BIC non ha mai modificato la propria filosofia. BIC cerca sempre di adattarsi ai cambiamenti, sfrutta le sue migliori qualità e gestisce ogni aspetto delle prestazioni.

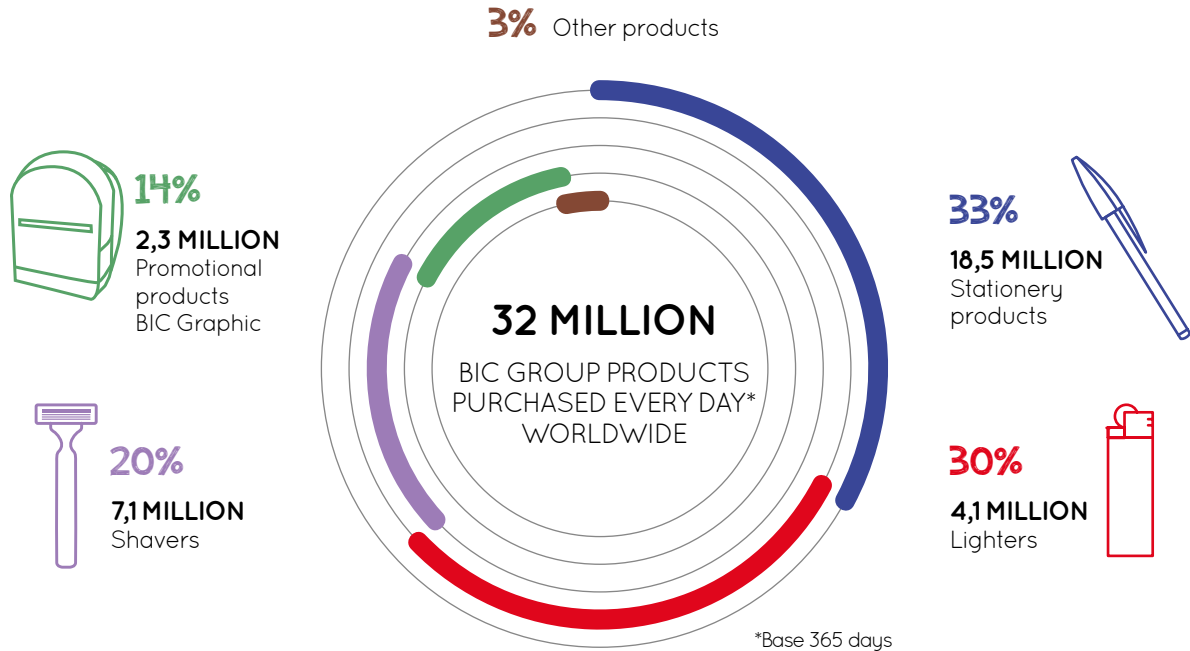
L'**86%** dei prodotti BIC® è prodotto negli stabilimenti del gruppo e il 14% proviene da fornitori esterni aderenti agli standard BIC.

BRAND

The BIC® brand is recognised by 9 out of 10 people!

NET SALES 2015

by category (in percentage) and BIC's position in the world market



Why everybody loves BIC®

Attracted by truly outstanding value for money, more than three generations of "BIC® addicts" have embraced the brand's products as modern-day icons.

Why it works

From a Paris suburb to an international group... and a world leader in its markets, BIC philosophy has never varied. But BIC always strives to adapt to change, play its strong suits and pilot every aspect of its performance.

SIMPLE
INVENTIVE
RELIABLE
AFFORDABLE
HIGH QUALITY
FOR EVERYONE, EVERYWHERE

86% of BIC Group sales net sales are realized with products that are produced in Group-owned factories and 14% are made by contract manufacturers, who comply with BIC Group standards.

► **Fait(s) pour durer
UN PROGRAMME TIRÉ À 4
ÉPINGLES**

La démarche de Développement Durable du Groupe BIC s'articule autour de quatre axes stratégiques, un pour chaque domaine de responsabilité :

- **INNOVER** pour réduire sans cesse l'empreinte environnementale des produits et de leurs emballages et pour les rendre accessibles au plus grand nombre.
- **AMÉLIORER** la performance environnementale des usines BIC et réduire les émissions de gaz à effet de serre (GES) des opérations de transports.
- **S'ENGAGER** en faisant vivre les valeurs du Groupe, en assurant la sécurité au travail et l'employabilité des salariés.
- **FAIRE** respecter sa responsabilité dans la chaîne de valeur pour faire respecter les droits de l'Homme et faire progresser les pratiques environnementales, sociales et de gouvernance (ESG) parmi ses fournisseurs.

► **Faits et chiffres :**

- **85 %** d'engagement des collaborateurs
- **81 %** des effectifs permanents se trouvent dans des pays sans risque "Droits de l'Homme".
- **2,7 millions d'Euros** de dons de produits et de dons financiers auprès des communautés locales (valorisation interne).
- **88 %** des produits BIC de l'activité grand public vendus en Europe y sont fabriqués ; aux Amériques, ce taux s'élève à 46 %.
- **86 %** des produits BIC® sont fabriqués dans les usines du Groupe.
- **80 %** des salariés travaillent dans des usines certifiées ou engagées dans une démarche ISO 14001.
- **2e certification** BIC Graphic Europe a renouvelé sa certification ISO 14001 en septembre 2016.

► **Hecho(s) para durar
UN PROGRAMA CON CUATRO
PILARES**

El desarrollo sostenible del grupo BIC se basa en 4 direcciones estratégicas, una para cada área de responsabilidad:

- **INNOVAR** con el objetivo de reducir continuamente la huella ambiental de todos los productos y su embalaje y mantener su coste asequible.
- **MEJORAR** el rendimiento ambiental de las fábricas del grupo BIC y reducir las emisiones de gases de efecto invernadero generados por las operaciones de transporte.
- **SER UNA EMPRESA COMPROMETIDA**, respetando los valores del Grupo y garantizando la seguridad en el lugar de trabajo y la empleabilidad para todos los trabajadores.
- **CUMPLIR** con su responsabilidad en su cadena de valor para garantizar el respeto de los Derechos Humanos en el lugar de trabajo y expandir la puesta en práctica de los aspectos ambientales, sociales y de gobernanza (ESG, por sus siglas en inglés) entre sus proveedores.

► **Datos y cifras:**

- **85%**: implicación de los empleados
- El **81%** de los trabajadores permanentes trabajan en países sin riesgo de vulneración de los Derechos Humanos
- **2,7 millones de euros** en donaciones financieras y de productos a comunidades locales (valorización interna)
- El **88%** de los productos de gran consumo BIC vendidos en Europa son fabricados en el continente; en América, la cifra se eleva hasta el 46%.
- El **86%** de los productos BIC® se producen en fábricas del grupo.
- El **80%** de los trabajadores de BIC trabajan en fábricas con certificación ISO 14001 o inmersas en el proceso de obtención de la misma.
- **2 veces**: BIC Graphic Europe renovó la certificación ISO 14001 en septiembre de 2016.

► **Hergestellt, um dauerhaft
erhalten zu bleiben
EIN VIERTEILIGES PROGRAMM**

Der Anspruch des Nachhaltigkeitsprogramms der Gruppe basiert auf vier strategischen Richtungen, eine für jeden Verantwortungsbereich:

- **INNOVATIV** sein, um kontinuierlich den ökologischen Fußabdruck aller Produkte und ihrer Verpackungen zu reduzieren und sie für alle erschwinglich zu machen.
- **DIE UMWELTLEISTUNG** der BIC-Fabriken zu verbessern und die Treibhausmissionen zu reduzieren, die beim Transport entstehen.
- **EIN VERPFLICHTETER ARBEITGEBER ZU SEIN**, indem die Werte der Gruppe gewahrt werden, Sicherheit am Arbeitsplatz und Beschäftigungsfähigkeit für alle Mitarbeiter gewährleistet wird.
- **VERANTWORTUNG** in der Wertschöpfungskette zu erfüllen, die Menschenrechte am Arbeitsplatz zu respektieren und die Umwelt-, Sozial- und Unternehmenspraktiken aller Lieferanten sicher zu stellen.

► **Fakten und Zahlen:**

- **85 %** Mitarbeiter-Engagement
- **81 %** der festangestellten Mitarbeiter arbeiten in Ländern ohne "Menschenrechts-Risiken"
- **2,7 Mio€** Sach- und Geldspenden auf kommunaler Ebene (interne Valorisierung)
- **88 %** der in Europa verkauften BIC-Konsumerprodukte werden auf dem europäischen Kontinent produziert. In den Amerikanischen Staaten liegt die Rate bei 46 %
- **86 %** der BIC®-Produkte werden in Fabriken der Unternehmensgruppe hergestellt.
- **80 %** der BIC-Mitarbeiter sind in Fabriken beschäftigt, die ISO 140001-zertifiziert sind oder sich aktuell im Zertifizierungsprozess befinden
- **2-fach** BIC Graphic Europe erneuerte die ISO 14001-Zertifizierung im September 2016.

► **Fatto per durare
UN PROGRAMMA SU
QUATTRO FRONTI**

L'approccio allo sviluppo sostenibile del Gruppo si basa su 4 orientamenti strategici, uno per ciascuna area di responsabilità:

- **INNOVARE** al fine di ridurre costantemente l'impatto ambientale di tutti i prodotti e delle relative confezioni per renderli accessibili a tutti.
- **MIGLIORARE** le prestazioni ambientali degli stabilimenti BIC e ridurre le emissioni di gas serra generate dalle operazioni di trasporto.
- **ESSERE UN IMPRENDITORE RESPONSABILE** sostenendo i valori del Gruppo, garantendo la sicurezza nei luoghi di lavoro e l'occupabilità di tutti i dipendenti.
- **ADEMPIERE** alle proprie responsabilità nella catena del valore, in modo da garantire il rispetto dei diritti umani sul luogo di lavoro e le pratiche ambientali, sociali e aziendali dei fornitori.

► **Fatti e cifre:**

- **L'85%** di coinvolgimento dei dipendenti
- **L'81%** dei dipendenti a tempo indeterminato lavorano in paesi in cui i diritti umani non sono minacciati
- **2,7 milioni di euro** in prodotti e donazioni finanziarie a livello di comunità locale (valorizzazione interna)
- **L'88%** dei prodotti di consumo BIC venduti in Europa sono prodotti nel continente; nelle Americhe, il tasso è del 46%
- **L'86%** dei prodotti BIC® sono prodotti negli stabilimenti del gruppo
- **L'80%** dei dipendenti BIC lavorano in stabilimenti certificati ISO 14001 o in processo di certificazione
- **2 volte**: in cui BIC Graphic Europe ha rinnovato la certificazione ISO 14001 nel settembre 2016.

THE ESSENTIALS OF SUSTAINABLE DEVELOPMENT

LEARN MORE ABOUT
SUSTAINABLE
DEVELOPMENT



Made to last

A FOUR-PRONGED PROGRAM

The Group's sustainable development approach is based on 4 strategic directions, one for each area of responsibility:

INNOVATE



in order to continually reduce the environmental footprint of all products and their packaging, and to make them affordable to all.

IMPROVE



the environmental performance of BIC's factories and reduce the greenhouse gas emissions generated by its transport operations.

BE A COMMITTED EMPLOYER



by upholding the Group's values, ensuring safety in the workplace and employability for all employees.

FULFILL



its responsibility in its value chain in order to ensure respect for Human Rights in the workplace and environmental, social and corporate governance practices of its suppliers.

Facts & figures:

85%



Employee engagement

81%



of permanent employees work in countries with no "human rights" risks

€2,7m



in product and financial donations at the local community level (internal valorization)

88%



of BIC's consumer products sold in Europe are manufactured on the continent; in the Americas, the rate is 46%

86%



of BIC® products are produced in the group's factories

80%



of BIC Group employees work in factories that are ISO 14001 certified or engaged in the certification process

2 TIMES



BIC Graphic Europe renewed the ISO 14001 certification in September 2016



WATCH THE NEW
"MADE TO LAST" VIDEO

FR > LA SÉCURITÉ DES PRODUITS, NOTRE ADN

C'est testé, et retesté, et retesté...

Car BIC fabrique 32 millions de produits, chaque jour. Et où qu'ils soient faits dans le monde, leur qualité est la même : elle a été contrôlée et recontrôlée par des procédures, le plus souvent automatiques, des tests visuels, techniques et mécaniques. Il y a des vérifications en laboratoire et des essais en condition réelle.

100 % des billes des stylos sont contrôlées : parfaitement sphériques, elles sont presque aussi dures que le diamant.

100 % : tous les briquets de poche BIC® respectent ou dépassent les exigences des normes ou règlements internationaux (ISO 9994, EN13869, ASTM F400, US CPSC).

100 % des lames de rasoirs sont inspectées visuellement : analyse statistique des

dimensions, mesure de l'angle d'aiguisage, vérification de la parfaite régularité du tranchant,...

25 % : Un quart de la journée de chaque opérateur des usines de briquets BIC® est dédié à des contrôles sur la qualité.

30 contrôles différents pour produire un rasoir 3, 4 ou 5 lames conforme aux plus strictes exigences de qualité de BIC.

50 : Avant de quitter l'usine, chaque briquet BIC® subit plus de 50 contrôles automatiques de qualité et de sécurité.

5 usines Briquets avec les mêmes processus de fabrication et contrôles qualité rigoureux.

DE > PRODUKTSICHERHEIT, UNSERE DNA

Sie werden getestet, wiederholt getestet, erneut wiederholt getestet...

BIC produziert 32 Millionen Produkte. Täglich. Überall, wo sie auf der ganzen Welt hergestellt werden, ist ihre Qualität gleichbleibend hoch und wird geprüft und wiederholt geprüft durch visuelle, technische, mechanische, oftmals automatische Kontrollen. Neben den Inhouse-Tests werden Tests unter realen Bedingungen durchgeführt.

100 % : Aller Kugelschreiber werden geprüft. Exakt kugelförmig, sind sie fast härter als Diamanten.

100 % : Aller BIC® Taschenfeuerzeuge erfüllen oder übertreffen internationale Standards und die Rechtsvorschriften (ISO 9994, EN 13869, ASTM F400, US CPSC)

100 % : Aller Rasierklingen werden visuell geprüft: statische Maßkontrollen, Schleifwinkel-Messungen, perfekte Glattheit der Klingenkanten-Prüfung, etc.

25% : Ein Mitarbeiter einer BIC®-Feuerzeugfabrik verbringt ein Viertel seines Arbeitstages mit Qualitätschecks.

30 verschiedene Kontrollen durchläuft ein Rasierer mit 3-, 4- oder 5-Klingen, um die strengen BIC®-Qualitätsstandards zu erfüllen.

50 : Vor dem Verlassen der Fabrik durchläuft jedes BIC®-Feuerzeug über 50 automatische Qualitäts- und Sicherheitschecks.

5 Feuerzeug-Fabriken mit exakt identischen strengen Produktionsprozessen und Qualitätschecks.

ES > LA SEGURIDAD DE LOS PRODUCTOS, NUESTRO ADN

Los examinamos una vez, y otra, y otra...

BIC fabrica 32 millones de productos. Cada día. Dondequiera que se fabriquen, su calidad es constante; se examinan y se reexaminan mediante controles visuales, técnicos y mecánicos, a menudo automáticos. Se realizan pruebas internas y ensayos en condiciones reales.

El **100%** de las bolas están controladas. Son perfectamente esféricas y casi más duras que un diamante.

100% : Todos los encendedores de bolsillo BIC® cumplen o exceden estándares internacionales y requisitos reglamentarios (ISO 9994, EN 13869, ASTM F400, US CPSC).

El **100%** de las hojas de las maquinillas de afeitar se examinan visualmente: análisis estadístico de las

dimensiones, medición del ángulo de afilado, verificación de la perfecta uniformidad del borde de la hoja, etc.

25% : Una cuarta parte de jornada de trabajo de un operador en una fábrica de encendedores BIC® está dedicada a controles de calidad.

30 controles distintos para producir una maquinilla de 3, 4 ó 5 hojas que cumpla con los estrictos estándares de calidad de BIC.

50 : Antes de salir de la fábrica, cada encendedor BIC® se somete a más de **50** controles de seguridad y calidad automáticos.

5 fábricas de encendedores con los mismos procesos de fabricación y controles de calidad rigurosos.

IT > LA SICUREZZA DEI PRODOTTI FA PARTE DEL NOSTRO DNA

Vengono testati una, due, tre volte...

BIC realizza 32 milioni di prodotti. Ogni giorno. Indipendentemente da dove vengano prodotti, la qualità è costante ed è verificata in più fasi tramite controlli visivi, tecnici, meccanici e spesso automatici. I collaudi si svolgono a livello interno e sul campo.

Il **100%** delle sfere delle penne è sottoposto a controlli. Perfettamente sferiche, sono quasi più dure di un diamante.

Il **100%** degli accendini tascabili BIC® soddisfa o supera gli standard internazionali e i requisiti normativi (ISO 9994, EN 13869, ASTM F400, US CPSC).

Il **100%** delle lamette per rasoi è ispezionato visivamente: controlli statistici dimensionali, misurazione dell'angolo

di affilatura, analisi della perfetta scorrevolezza del bordo della lama, ecc.

Il **25%**, un quarto della giornata di un operatore di uno stabilimento di accendini BIC®, è dedicato ai controlli di qualità.

30 diversi controlli per produrre un rasoio a 3, 4 o 5 lame che sia conforme ai rigorosi standard di qualità di BIC.

50 : Prima di lasciare lo stabilimento, ogni accendino BIC® è sottoposto a più di **50** controlli automatici di qualità e sicurezza.

5 impianti per la produzione di accendini con gli stessi rigorosi processi di produzione e controlli di qualità.

PRODUCT SAFETY, OUR DNA

They're tested, re-tested, re-re-tested...

BIC manufactures 32 million products. Daily. Wherever they are made in the world their quality is constant, checked and rechecked by visual, technical, mechanical, often automatic controls.

There is in-house testing and real-life testing.



100% of pen ball are controlled. Perfectly spherical, they are almost harder than a diamond



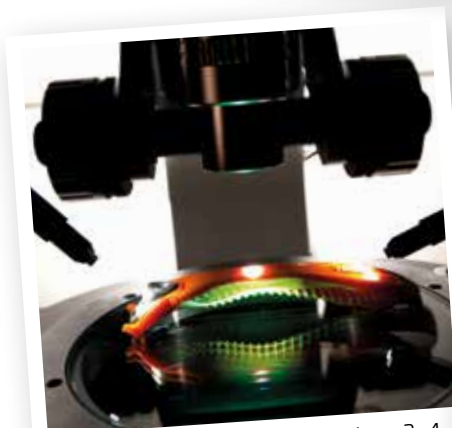
100%: All BIC® pocket lighters meet or exceed international standards and regulation requirements (ISO 9994, EN13869, ASTM F400, US CPSC)



100% of all shaver blades are visually inspected: dimensional static checks, sharpening angle measurement, perfect smoothness of the blade-edge assessment, etc



25%: One quarter of an operator's workday in a BIC® lighter factory is dedicated to quality checks



30 different controls to make a 3, 4 or 5-blade shaver that conforms to BIC's stringent quality standards



50: Before leaving the factory, every BIC® lighter undergoes more than 50 automatic quality and security checks



5 lighter plants with the exact same rigorous production processes and quality checks

PRINTING TECHNIQUES

With more than **45 years** of experience as guarantee! Make your brand stand out with our printing techniques and finishes



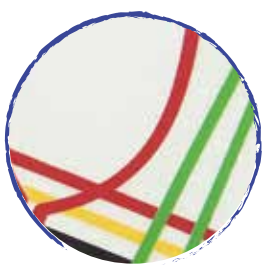
britePix™



britePix™ Texture



4-colour process



Screen printing



Pad printing



Digital printing



Debossing



Laser engraving



Offset transfer

FR > TECHNIQUES D'IMPRESSION

La garantie inhérente à plus de **45 années** d'expérience ! Faites ressortir votre marque grâce à nos techniques d'impression et finitions.

ES > TÉCNICAS DE IMPRESIÓN

¡Más de **45 años** de experiencia nos avalan! Haz que tu marca destaque con nuestros acabados y técnicas de impresión.

DE > DRUCKTECHNIKEN

Über **45 Jahre** garantierte Erfahrung! Stellen Sie Ihre Marke mit unseren Drucktechniken und -oberflächen in den Vordergrund.

IT > TECNICHE DI STAMPA

Con oltre **45 anni** di esperienza come garanzia! Metti in luce il tuo marchio grazie alle nostre tecniche di stampa e finiture.



NEW HD LASER ENGRAVING

for all BIC® Metallic pens



britePix™

in BIC® J25
Lighter

NEW PRINTING TECHNIQUES



Laminated finishes and printing options
in BIC® Sticky Notes Booklets



Now you can
print inside!



Matte soft-feel
laminated finish



Pattern laminated
finish

FR > NOUVELLES TECHNIQUES D'IMPRESSION

- ▶ Gravure laser HD sur tous les stylos BIC® métalliques
- ▶ britePix™ sur les briquets BIC® J25
- ▶ Options d'impression et finitions laminées sur les blocs-notes BIC® Sticky Notes
 - Maintenant vous pouvez marquer à l'intérieur
 - Finition laminée mate douce au toucher
 - Finition laminée à motifs

ES > NUEVAS TÉCNICAS DE IMPRESIÓN

- ▶ Grabado láser HD para todos los bolígrafos metálicos BIC®
- ▶ britePix™ en el encendedor BIC® J25
- ▶ Opciones de impresión y acabados laminados en los BIC® Sticky Notes Booklets.
 - Ahora puedes imprimir en el interior
 - Acabado laminado mate soft-feel
 - Acabado laminado con patrón

DE > NEUE DRUCKTECHNIKEN

- ▶ HD Lasergravur für alle BIC®-Metallic-Kugelschreiber
- ▶ britePix™ bei BIC® J25 Feuerzeugen
- ▶ Lamierte Oberflächen und Druckoptionen bei BIC® Sticky Notes Booklets
 - Jetzt auch Druck auf der Innenseite möglich
 - Gemusterte, laminierte Oberfläche
 - Matt-softige, laminierte Oberfläche

IT > NUOVE TECNICHE DI STAMPA

- ▶ Incisione laser HD per tutte le penne metalliche BIC®
- ▶ britePix™ negli accendini BIC® J25
- ▶ Opzioni di stampa e finiture plastificate per i BIC® Sticky Notes Booklets
 - Adesso puoi stampare l'interno
 - Finitura plastificata opaca morbida
 - Finitura plastificata con motivi stampati

FR > BIENVENUE DANS NOS NOUVELLES FAMILLES DE PRODUITS

▶ TIPP-EX®

Découvrez notre **Mini Pocket Mouse Tipp-Ex®**, conçue par le **numéro 1** des fabricants de solutions de correction innovantes en Europe.

Vous le trouverez aux pages 112-113

▶ CARNETS DE NOTES BIC® MIX & MATCH

Les combinaisons Mix&Match sont désormais disponibles pour nos NOUVEAUX CARNETS DE NOTES BIC® ! Un compagnon idéal pour votre stylo à bille BIC® !

Vous le trouverez aux pages 164-165

▶ RASOIRS BIC®

Autre nouveauté : les **RASOIRS BIC®** ! Nous vous présentons un choix de rasoirs **pour hommes et pour femmes** !

Vous les trouverez aux pages 210-219

▶ SACS BIC®

Découvrez notre toute **nouvelle gamme de SACS BIC®, conçue pour que votre logo dure longtemps** ! Une nouvelle gamme de SACS BIC® venant compléter notre portefeuille de produits.

Vous le trouverez aux pages 220-225

ES > ¡DA LA BIENVENIDA A NUESTRAS NUEVAS FAMILIAS

▶ TIPP-EX®

Descubre nuestro **Mini Pocket Mouse de Tipp-Ex®**, la marca de productos de corrección **numero 1** en Europa.

Encuéntralo en las págs 112-113

▶ LIBRETAS BIC® MIX & MATCH

¡Las combinaciones Mix & Match ahora también disponibles en nuestras nuevas libretas BIC® ! El compañero ideal para tu bolígrafo BIC®.

Encuéntralas en las págs 164-165

▶ MAQUINILLAS DE AFEITAR BIC®

¡Ahora también maquinillas de afeitar BIC®! Presentamos una selección de maquinillas de afeitar **para hombre y mujer**.

Encuéntralas en las págs 210-219

▶ BOLSAS BIC®

Descubre **nuestra nueva gama de bolsas y mochilas BIC®** diseñadas para que tu logo dure más ! Nueva gama de bolsas BIC® para complementar nuestros productos.

Encuéntralas en las págs 220-225

DE > HEISSEN SIE UNSERE NEUEN - SORTIMENTE WILLKOMMEN!

▶ TIPP-EX®

Entdecken Sie unsere **Tipp-Ex® Mini Taschenmaus, die innovative Marke und Nummer 1** bei Korrekturbändern.

Zu finden auf den Seiten 112-113

▶ BIC® NOTEBOOKS MIX & MATCH

Möglichkeiten gibt es jetzt auch bei unseren NEUEN BIC® NOTEBOOKS! Der ideale Begleiter für Ihren BIC® Kugelschreiber!

Zu finden auf den Seiten 164-165

▶ BIC®-RASIERER

Jetzt auch BIC®-Rasierer! Eine Auswahl an Rasierern für Männer und Frauen erwartet Sie!

Zu finden auf den Seiten 210-219

▶ BIC®-TASCHEN

Entdecken Sie unsere **neue Marke BIC® BAGS**, mit denen Ihr Logo langlebig wird! Neue BIC® BAGS, um unser Sortiment abzurunden.

Zu finden auf den Seiten 220-225

IT > TI PRESENTIAMO LE NUOVE CATEGORIE

▶ TIPP-EX®

Scopri il nostro **Mini pocket mouse Tipp-Ex®, l'innovativo marchio leader** per la correzione in Europa.

Lo trovi alle pagine 112-113

▶ BLOCCHI NOTE BIC® MIX & MATCH

Il **Mix&Match** ora è disponibile anche per i NUOVI BLOCCHI NOTE BIC®! Il compagno ideale per la tua penna a sfera BIC®!

Lo trovi alle pagine 164-165

▶ RASOI BIC®

Ora anche i **RASOI BIC®!** Presentiamo una selezione di rasoi **per uomo e donna!**

Li trovi alle pagine 210-219

▶ BORSE BIC®

Scopri la **nostra nuovissima gamma di BORSE BIC® creata per far durare il tuo logo!** La nuova gamma di BORSE BIC® per completare i nostri prodotti.

Lo trovi alle pagine 220-225



WELCOME OUR NEW BIC® CATEGORIES!

BIC® TIPP-EX®



Discover our **TIPP-EX® Mini pocket mouse**, the number 1 innovative correction brand in Europe.



Find it on pages 112-113

BIC® NOTEBOOKS MIX & MATCH



Mix&Match possibilities now also available on our NEW BIC® NOTEBOOKS! The ideal companion to your BIC® Ballpen!

Find them on pages 164-165

BIC® SHAVERS



Now also BIC® SHAVERS! Introducing a selection of shavers **for men and women!**



Find them on pages 210-219



BIC® BAGS



Find out our brand **new BIC® BAGS range designed to let your logo last!** New BIC® BAGS range to complement our products.



Find them on pages 220-225





WHAT'S NEW IN 2017?



1. 1590 BIC® M10®Clic (p.23)
2. 1113 BIC® 4 Colours britePix™ (p.68)
3. 1115 BIC® 4 Colours Fashion britePix™ (p.68)
4. 1354 Tipp-Ex® Mini Pocket Mouse britePix™ (p.113)
5. 1201 BIC® Plastidecor® set of 6 crayons (p.105)
6. 1062 BIC® Atlantis® Gel (p.83)
7. 1651 BIC® Velleda® White Board Marker Fine (p.90)
8. 1203 BIC® Visa® set of 6 felt pens (p.106)

9. 1114 BIC® 4 Colours Fluo (p.69)
10. 1964 BIC® Evolution® Metallic Colour Connection Digital Ecolutions® (p.101)
11. 1202 BIC® Evolution® Ecolutions® set of 6 colouring pencils (p.107)
12. 1178 Conté® set of 6 colouring pencils (p.109)
13. 1298 BIC® Plastidecor® colouring set (p.110)
14. 1297 BIC® Evolution® Ecolutions® colouring set (p.110)
15. 1295 BIC® Visa® colouring set (p.110)

NEW

17



18

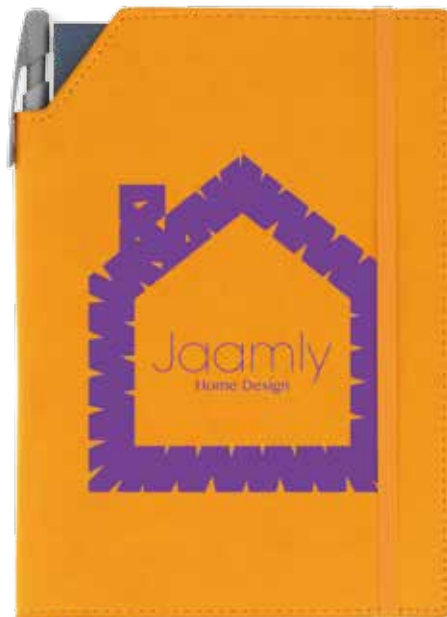


19



20

21



22



23



24



25



26



29



28



30



27



31

- 16. 1296 Conté® by BIC® colouring set (p.111)
- 17. 2396 BIC® Styl'it Luxury Lighter Case Neon britePix™ (p.203)
- 18. BIC® Digital finish - Glow in the dark (p.196)
- 19. BIC® Digital finish - Puffy Glitter (p.184)
- 20. BIC® Digital finish - Sandy (p.192)

- 21. 3721 BIC® Notebooks Dual A5 (p.165)
- 22. 3455 BIC® School pouch (p.225)
- 23. 3453 BIC® Drawstring backpack (p.223)
- 24. 3454 BIC® Classic backpack (p.224)
- 25. 3725 BIC® Notebooks Dual A6 (p.165)
- 26. BIC® Comfort 2 (p.213)

- 27. BIC® Flex3 (p.214)
- 28. BIC® Comfort 2 Lady (p.217)
- 29. BIC® Pure 3® Lady (p.218)
- 30. BIC® Soleil® Bella® Lady (p.219)
- 31. BIC® Flex4 Comfort (p.215)



WRITING INSTRUMENTS

BALLPENS

- 71 BIC® 2 in 1 Stylus
- 63 BIC® 4 Colours
- NEW** 68 BIC® 4 Colours *britePix*™
- NEW** 66 BIC® 4 Colours Fashion
- NEW** 68 BIC® 4 Colours Fashion *britePix*™
- 67 BIC® 4 Colours Fine
- 69 BIC® 4 Colours Fluo
- 64 BIC® 4 Colours Mini
- 65 BIC® 4 Colours Shine
- 70 BIC® 4 Colours Stylus
- 59 BIC® Atlantis®
- 34 BIC® Clic Stic
- 37 BIC® Clic Stic Digital
- 37 BIC® Clic Stic Mini Digital
- 36 BIC® Clic Stic Softfeel®
- 38 BIC® Clic Stic Stylus
- 41 BIC® Clic Stic Stylus Digital
- 40 BIC® Clic Stic Stylus Mini Digital
- 61 BIC® Clic Ecolutions®
- 60 BIC® Clic Gold Ecolutions®
- NEW** 22 BIC® M10® Clic
- 28 BIC® Media Clic
- 31 BIC® Media Clic Grip
- 32 BIC® Media Clic Grip Digital
- 30 BIC® Media Clic Premium
- 54 BIC® Media Max
- 56 BIC® Media Max Digital
- 57 BIC® Media Max Premium
- 58 BIC® Media Max Premium Digital
- 24 BIC® Round Stic®
- 26 BIC® Round Stic® Digital
- 20 BIC® Style
- 20 BIC® Style Clear
- 42 BIC® Super Clip

- 46 BIC® Super Clip Advance
- 46 BIC® Super Clip Advance *britePix*™
- 44 BIC® Super Clip *britePix*™
- 45 BIC® Super Clip Digital
- 45 BIC® Super Clip *britePix*™ Digital
- 48 BIC® Wide Body™
- 51 BIC® Wide Body™ Chrome
- 53 BIC® Wide Body™ Digital
- 53 BIC® Wide Body™ Digital Chrome
- 50 BIC® Wide Body™ Grip
- 52 BIC® Wide Body™ Mini Digital
- 52 BIC® Wide Body™ Mini Digital Chrome

COLOURING PENS

- NEW** 110 BIC® Evolution® Ecolutions® colouring set **NEW**
- NEW** 107 BIC® Evolution® Ecolutions® set of 6 colouring pencils
- NEW** 110 BIC® Plastidecor® colouring set
- NEW** 105 BIC® Plastidecor® set of 6 crayons
- NEW** 110 BIC® Visa® colouring set
- NEW** 106 BIC® Visa® set of 6 felt pens
- NEW** 111 Conté® by BIC® colouring set
- NEW** 108 Conté® set of 6 colouring pencils

CORRECTION

- NEW** 112 Tipp-Ex® Mini Pocket Mouse *britePix*™ **NEW**

HIGHLIGHTERS & MARKERS

- 94 BIC® Brite Liner® Grip
- 95 BIC® Brite Liner® Grip XL
- 93 BIC® Permanent Marker Ecolutions®
- 91 BIC® Great Erase White Board Marker
- 92 BIC® Mark-it Permanent Marker
- NEW** 90 BIC® Velleda® White Board Marker Fine

METALLIC PENS

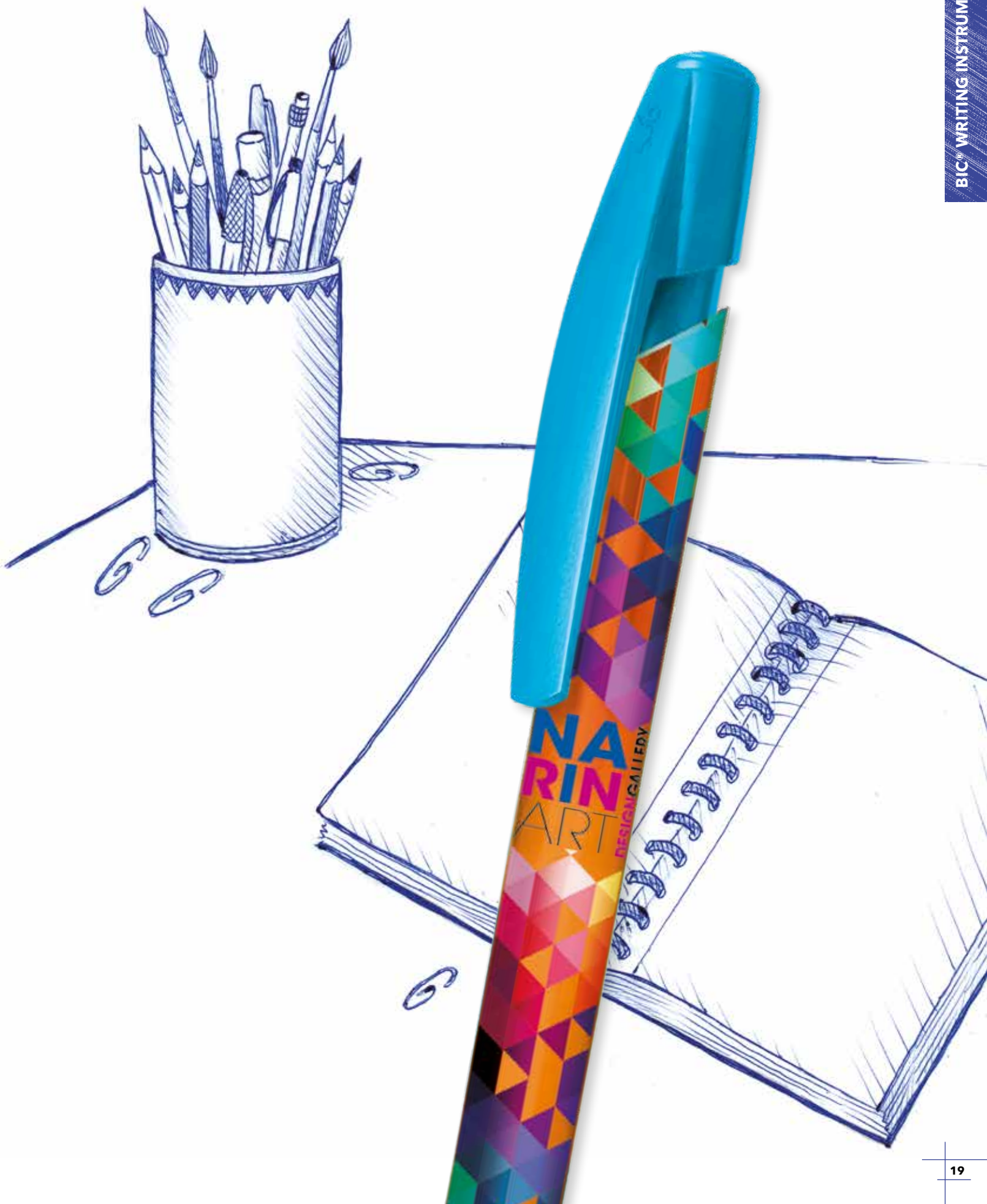
- 77 BIC® Attriant®
- 72 BIC® Citation
- 74 BIC® Pivo® Metal
- 80 BIC® Protrusion Grip
- 75 BIC® Rondo Evo
- 76 BIC® Rondo Evo Soft
- 73 BIC® Slim Metal
- 81 BIC® Tri-Tone Twist
- 79 BIC® Wide Body™ Metal
- 78 BIC® Wide Body™ Metal Grip

PENCILS

- 102 BIC® Evolution® Ecolutions®
- 103 BIC® Evolution® Digital Ecolutions®
- NEW** 100 BIC® Evolution® Metallic Digital Ecolutions®
- 96 BIC® Matic®
- 99 BIC® Matic® Grip
- 98 BIC® Matic® Quartz
- 28 BIC® Media Clic
- 31 BIC® Media Clic Grip
- 32 BIC® Media Clic Grip Digital
- 79 BIC® Wide Body™ Metal

ROLLERS & GELS

- NEW** 82 BIC® Atlantis® Gel **NEW**
- 86 BIC® Grip Roller
- 85 BIC® Intensity® Clic Gel
- 84 BIC® Triumph 537R
- 88 BIC® XS Finestyle
- 88 BIC® XS Finestyle *britePix*™



STYLE & STYLE CLEAR





Style & Style Clear

EN > Worldwide recognised BIC® cap shape in a wide colourful range. **Excellent value for money.**

FR > Capuchon BIC® reconnu dans le monde entier, proposé dans une vaste gamme de couleurs. **Excellent rapport qualité-prix.**

ES > Tapón BIC® reconocido mundialmente en una amplia gama de colores. **Excelente relación calidad precio.**

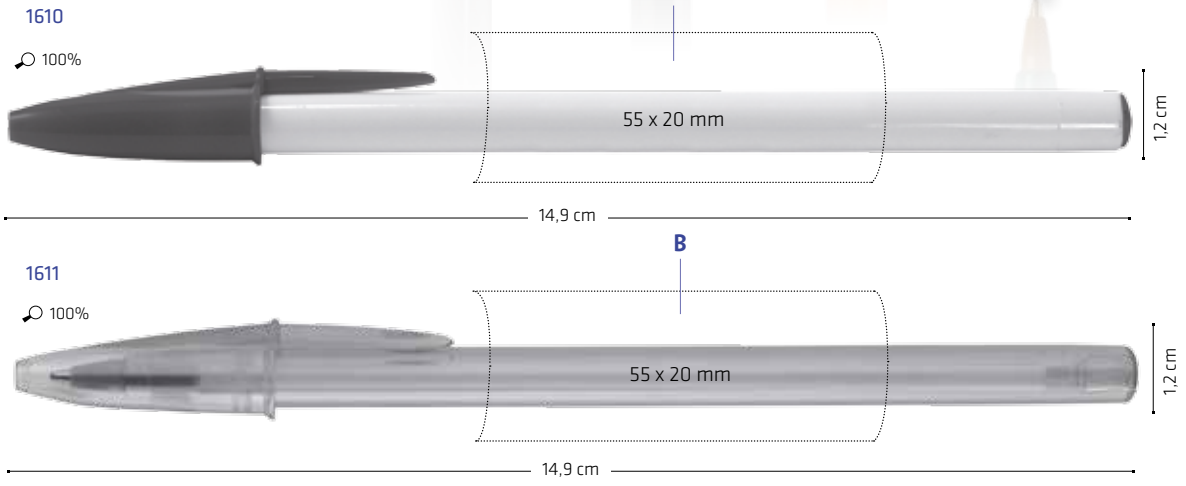
DE > BIC®-Kappe mit weltweitem Wiedererkennungswert in einer breiten Farbpalette. **Ausgezeichnetes Preis-Leistungs-Verhältnis.**

IT > Il cappuccio BIC® noto in tutto il mondo in una vasta gamma di colori. **Eccellente rapporto qualità-prezzo.**



BALLPENS

BIC® WRITING INSTRUMENTS



1610/1611 Style Clear
Ballpen
Bille
Bolígrafo
Kugelschreiber
Penna a sfera

A> SP: max. 2 colours
B> SP: max. 1 colour

1610
Barrel and Cap
OPAQUE



1611
Barrel and Cap
CLEAR



MOQ: 500 u. ± 3.5 Kg



M10® CLIC





M10[®] Clic

NEW

EN > The historic retractable ballpen **BIC[®] M10[®] Clic** is back to boost your brand communication at a competitive price in its 60th anniversary!

FR > À l'occasion de son 60e anniversaire, le grand classique qu'est le stylo à bille rétractable BIC[®] M10[®] Clic est de retour pour booster la communication de votre marque à un prix compétitif.

ES > El histórico bolígrafo retráctil BIC[®] M10[®] Clic ha vuelto en su 60º aniversario para impulsar la comunicación de tu marca ¡a un precio competitivo!

DE > Zm 60. Geburtstag kommt der historische **Druckkugelschreiber BIC[®] M10[®] Clic** zu attraktivem Preis zurück, um Ihre Markenkommunikation anzukurbeln.

IT > La storica penna a sfera a scatto BIC[®] M10[®] Clic ritorna nel suo 60° anniversario per migliorare la comunicazione del tuo marchio a un prezzo competitivo.



Iconic BIC[®] Boy is embossed

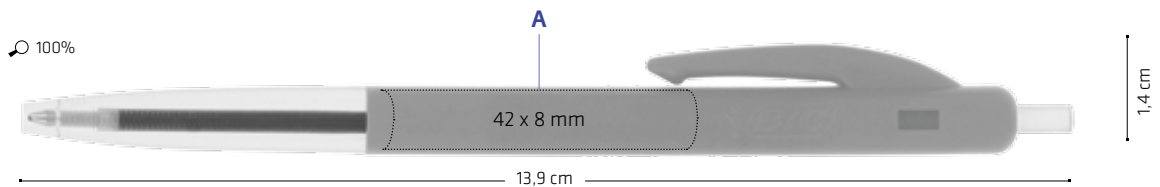


BALLPENS

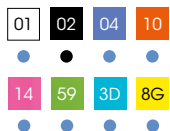
BIC[®] WRITING INSTRUMENTS

1590
Ballpen
Bille
Bolígrafo
Kugelschreiber
Penna a sfera

A> SP: max. 2 colours



Barrel / Ink
OPAQUE



MOQ: 500 u.



1000
± 8 Kg



ROUND STIC®





Round Stic®

BY THE EXPERT IN...
Writing Instruments

eco+olutions®
Recycled Content
Option pg 117

BALLPENS

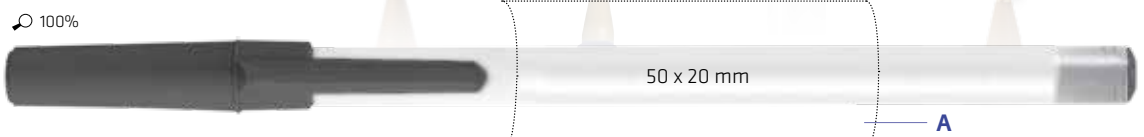
BIC® WRITING INSTRUMENTS



Iconic BIC® Boy is embossed



- EN > The iconic BIC® Round Stic® offers **timeless style and high quality**. Its classic design is **easy to identify** and symbolises long-term reliability.
- FR > L'iconique BIC® Round Stic® offre un **style indémodable** et une **très grande qualité**. Son design classique est **facile à identifier** et symbolise une fiabilité à long terme.
- ES > El icónico BIC® Round Stic® ofrece un **estilo atemporal y de calidad**. Su diseño clásico se **identifica fácilmente** y simboliza la fiabilidad a largo plazo.
- DE > Unser kultiger BIC® Round Stic® bietet **zeitloses Design in bester Qualität**. Sein klassisches Design ist **einfach zu erkennen** und spiegelt lang anhaltende Zuverlässigkeit wieder.
- IT > L'iconica BIC® Round Stic® offre uno stile **intramontabile ed alta qualità**. Il suo design classico la rende **facilmente riconoscibile** ed è prova di una longeva affidabilità.



1010
Ballpen
Bille
Bolígrafo
Kugelschreiber
Penna a sfera

A> SP: max. 3 colours
B> SP: max. 1 colour

MIX & MATCH

Cap, Section and Plug						
OPAQUE						
01	02	03	04	40	63	66
05	07	10	12	67	68	69
18	20			71		

Barrel					
OPAQUE					
01	02	03	40	63	66
05	07	12	67	68	69
18			71		

MOQ: 500 u.
PMS SERVICE
≥10.000 u.



Red ink available under request

BIC® ROUND STIC® DIGITAL





Round Stic® Digital

BY THE PIONEER...
In digital printing

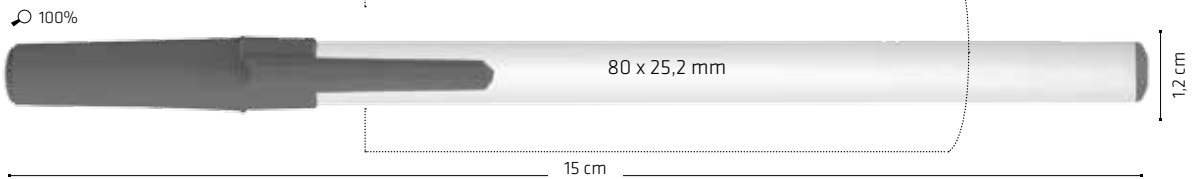
ecolutions®
Recycled Content
Option pg 118

BALLPENS

BIC® WRITING INSTRUMENTS



- EN > Hundreds of colour combinations and large **360° full-colour printing area at very competitive price.**
- FR > Des centaines de combinaisons de couleurs et une large **zone d'impression à 360° dans toutes les couleurs, à un prix très compétitif.**
- ES > Cientos de combinaciones de colores y una amplia **área de impresión 360° a todo color, a un precio muy competitivo.**
- DE > Hunderte möglicher Farbkombinationen und ein **großer 360° Vollfarb-Druckbereich zu einem sehr wettbewerbsfähigen Preis.**
- IT > Centinaia di combinazioni di colori e un'ampia **area stampata a 360°, a colori, ad un prezzo molto competitivo.**



1881
Ballpen
Bille
Bolígrafo
Kugelschreiber
Penna a sfera

A> DG: full-colour



Cap, Section and Plug

OPAQUE

01	02	03	04
05	07	10	12
18	20		

FROSTED

40	63	66
67	68	69
71		

Barrel
OPAQUE

01



MOQ: 500 u.

PMS SERVICE
≥10.000 u.



Red ink available under request

500
± 2,5 Kg

MADE IN SPAIN

BIC MEDIA CLIC





Media Clic

BY THE EXPERT IN...
Writing Instruments

eco^{lutions}
Recycled Content
Option pg 119

BALLPENS

BIC® WRITING INSTRUMENTS



EN > The promotional writing instrument of excellence, our number one, **the original**. Multiple **printing possibilities** on the barrel and on the clip in **up to 4 colours**, and **thousands of colour combinations** for maximum personalisation!

FR > L'outil d'écriture publicitaire par excellence, notre numéro un, **l'original**. De nombreuses **possibilités d'imprimer jusqu'à 4 couleurs** sur le corps et sur le clip, et des milliers de combinaisons de teintes pour une personnalisation maximale !

ES > El instrumento de escritura promocional por excelencia, nuestro número uno, **el original**. ¡Múltiples **posibilidades de impresión en el cuerpo y en el clip hasta 4 colores, y miles de combinaciones de colores** para una máxima personalización!

DE > Das Schreibgerät par excellence unter den Werbegeschenken, die Nummer Eins unserer Kunden, **das Original**. Vielfältige **Druckmöglichkeiten** auf Schaft und Clip in **bis zu 4 Farben** und **tausende von Farbkombinationen** für maximale Personalisierung!

IT > Lo strumento di scrittura promozionale per eccellenza, il nostro numero uno, **l'originale**. Molteplici **possibilità di stampa** sul corpo e sulla clip fino a **4 colori e migliaia di combinazioni di colore** per la massima personalizzazione!



1025
Ballpen
Bille
Bolígrafo
Kugelschreiber
Penna a sfera



1028
Mechanical pencil
Porte-mine
Portaminas
Druckbleistift
Portamine



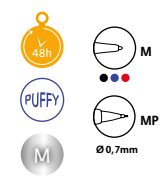
A / C > SP: max. 4 colours
B > SP: max. 2 colours

MIX & MATCH

Clip and Plug OPAQUE					FROSTED
01	02	2B	03	04	69
05	07	10	12	13	
18	29	2D	5C	3D	
85	83	84			

Barrel OPAQUE					FROSTED				
01	02	03	04	05	3B	4B	39		
07	10	12	18	3C	40	63	66		
2D	5C	6C	3D	85	67	68	69		
83	8D				71	82			

MOQ: 500 u.
PMS SERVICE
≥10.000 u.



500
± 4.1 Kg
MADE IN SPAIN

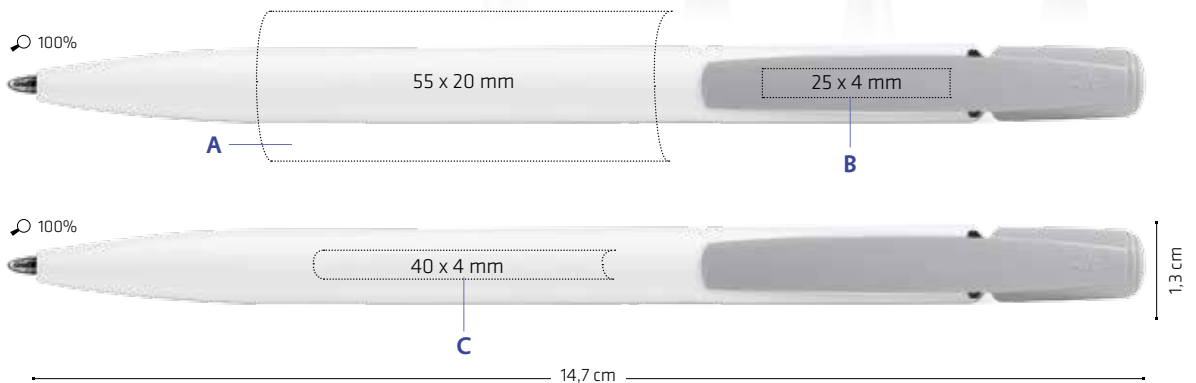
Red ink available under request



Media Clic Premium



- EN > Luxurious and affordable. Exclusive and versatile. The **premium version of the iconic BIC® Media Clic** aspires to be the ideal gift pen as well as to fit any budget.
- FR > Effet chic à un prix accessible. À la fois exclusif et multifonction. **La version Premium de l'emblématique BIC® Media Clic** est le stylo idéal à offrir, parfait pour toutes les bourses.
- ES > Lujoso a la vez que asequible. Exclusivo a la vez que versátil. **La versión Premium del icónico BIC® Media Clic** se convierte en el bolígrafo más adecuado para regalar, ideal para todos los bolsillos.
- DE > Luxuriös und erschwinglich. Exklusiv und vielseitig. Die **Premiumversion der Ikone BIC® Media Clic** ist das ideale Schreibgeräte-Geschenk und passt auch noch in jedes Budget.
- IT > Lussuosa e accessibile. Esclusiva e versatile. **La versione Premium della classica BIC® Media Clic** diventa una penna ideale da regalare, perfetta per tutte le tasche.



1D25
Ballpen
Bille
Bolígrafo
Kugelschreiber
Penna a sfera

A> SP: max. 2 colours
B> SP: max. 1 colour
C> LE



Clip	Plug	Barrel
4A 5A	35	4A 5A 7A 8A

MOQ: 250 u.



Red ink available under request



Media Clic Grip

- EN > Reliable plunger action mechanism with **soft touch grip section**, and **up to 4 colours imprint** available on the barrel!
- FR > Mécanisme de rétraction fiable par poussoir, **grip à la texture douce** et possibilité d'imprimer jusqu'à **4 couleurs** sur le corps !
- ES > ¡Mecanismo fiable de accionamiento retráctil en el pulsador con **grip de tacto suave**, y posibilidad de imprimir hasta **4 colores** en el cuerpo!
- DE > Zuverlässiges Druckschreibgerät mit **Soft-Touch-Griffzone**. Nun ist es möglich, **bis zu 4 Farben** auf den Schaft zu drucken.
- IT > Affidabile meccanismo a scatto con **morbida impugnatura** e possibilità di stampa fino a 4 colori sul corpo!

ecolutions®
Recycled Content
Option pg 120

BALLPENS

BIC® WRITING INSTRUMENTS



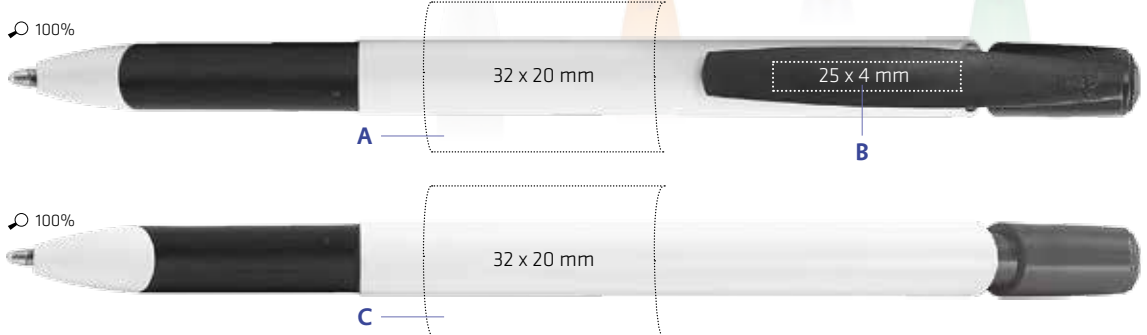
1021

1020

100%

1020
Ballpen
Bille
Bolígrafo
Kugelschreiber
Penna a sfera

1021
Mechanical pencil
Porte-mine
Portaminas
Druckbleistift
Portamine



A/C> SP: max. 4 colours
B> SP: max. 2 colours

14.7 cm



Clip and Plug OPAQUE				
01	02	2B	03	04
05	07	10	12	13
18	29	2D	5C	3D
85	83	84		

FROSTED

Barrel and Grip OPAQUE

01/02	01/03	01/05
01/07	01/12	

Barrel and Grip FROSTED

01/69	40/69	66/69
69/69	71/69	82/69

MOQ: 500 u.

PMS SERVICE
≥20.000 u.



Ø 0,7mm

500
±4.3 Kg
MADE IN SPAIN

Red ink available under request



Media Clic Grip Digital

BY THE PIONEER...
In digital printing

eco^{lutions}
Recycled Content
Option pg 121

BALLPENS

BIC® WRITING INSTRUMENTS



- EN > Reliable plunger action mechanism with soft touch grip section, and **360° full-colour imprint available on all frosted and opaque barrel colours!** Reinventing the digital imprint to maximize your personalisation options.
- FR > Mécanisme de rétraction par poussoir, grip à la texture douce et **possibilité d'impression à 360° pour toute couleur, sur tous les corps de stylo, qu'ils soient opaques ou givrés !** Nous réinventons l'impression numérique pour optimiser les options de personnalisation.
- ES > Mecanismo de accionamiento retráctil en el pulsador con grip de tacto suave, **posibilidad de impresión de 360° a todo color en todos los cuerpos ¡tanto opacos como traslúcidos!** Reinventando la impresión digital para maximizar las opciones de personalización.
- DE > Zuverlässiges Druckschreibgerät mit Soft-Touch-Griffzone. **360° Vollfarb-Druck für alle gefrosteten und opaken Schafffarben!** Die Neuerfindung des Digitaldrucks, um Ihre Personalisierungsoptionen zu maximieren.
- IT > Meccanismo a scatto con impugnatura morbida e **possibilità di stampa a 360° a colori su tutte le superfici, opache o frost!** Reinventare la stampa digitale per massimizzare la personalizzazione.



1886



1887



100%

1886
Ballpen
Bille
Bolígrafo
Kugelschreiber
Penna a sfera

1887
Mechanical pencil
Porte-mine
Portaminas
Druckbleistift
Portamine

A> DG: full-colour
B> SP: max. 2 colours



Clip and Plug
OPAQUE

01	02	2B	03	04
05	07	10	12	13
18	29	2D	5C	3D
85	83	84		

FROSTED

Barrel and Grip
OPAQUE

01/02	01/03	01/05
01/07	01/12	

Barrel and Grip
FROSTED

01/69	40/69	66/69
69/69	71/69	82/69



MOQ: 500 u.

PMS SERVICE
≥20.000 u.



Ø 0,7mm



Red ink available under request

CLIC STIC





Clic Stic

BY THE EXPERT IN...
Writing Instruments

ecolutions®
Recycled Content
Option pg 122

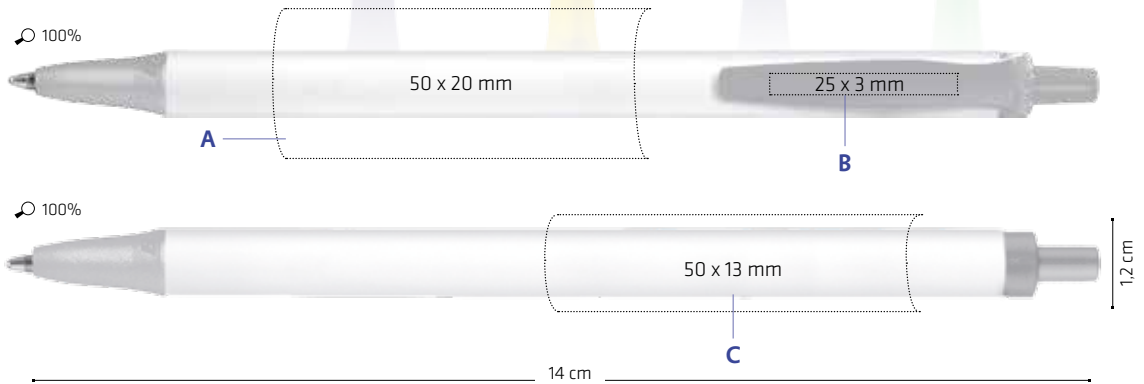
BALLPENS

BIC® WRITING INSTRUMENTS



- EN > Modern, flexible, reliable. That's how BIC® Clic Stic is! A large **variety of finishes** such as Digital, Stylus, Softfeel® or Mini, and **thousands of colour combinations!**
- FR > Moderne, fiable, flexible. C'est la définition même du BIC® Clic Stic ! Une grande **variété de finitions** telles que Digital, Stylus, Softfeel® ou Mini, **et plus de mille combinaisons de couleurs !**
- ES > Moderno, flexible, fiable. ¡Así es el BIC® Clic Stic! Amplia **variedad de acabados**, como Digital, Stylus, Softfeel® o Mini y **¡miles de combinaciones de colores!**
- DE > Modern, flexibel, zuverlässig. So ist BIC® Clic Stic! In einer großen Vielfalt von Oberflächen wie Digital, Stylus, Softfeel® oder Mini, und in **tausenden von Farbkombinationen erhältlich!**
- IT > Moderna, flessibile, affidabile. Ecco com'è BIC® Clic Stic! Una grande varietà di rifiniture come Digital, Stylus, Softfeel® o Mini, **e migliaia di combinazioni di colore!**

Iconic BIC® Boy is embossed



1000
Ballpen
Bille
Bolígrafo
Kugelschreiber
Penna a sfera

A> SP: max. 3 colours
B> SP: max. 1 colour
C> SP: max. 2 colours

MIX & MATCH

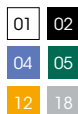
Clip and Section
OPAQUE



FROSTED



Barrel
OPAQUE



FROSTED



MOQ: 500 u.

PMS SERVICE
≥10.000 u.



Red ink available under request



± 2,9 Kg



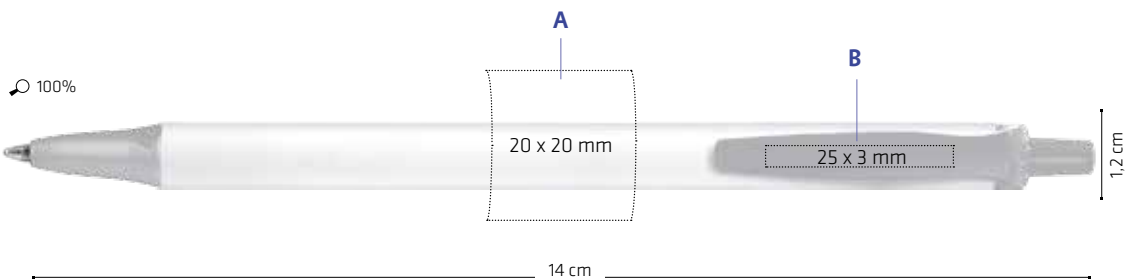


Clic Stic Softfeel®

- EN > The **Softfeel® rubberised barrel** upgrades the writing experience by adding a **warm and pleasant soft touch**.
- FR > Le **corps** est recouvert de caoutchouc **Softfeel®**, qui assure **une expérience d'écriture douce et fluide par une prise en main agréable**.
- ES > El **cuerpo** recubierto de goma **Softfeel®**, proporciona una **cálida y suave experiencia de escritura con un tacto agradable**.
- DE > Der **gummierte Schaft des Softfeel®** verändert die Schreiberfahrung durch ihren **warmen und angenehmen soften Touch**.
- IT > Il **corpo** rivestito di gomma **Softfeel®**, offre una **calda e morbida esperienza di scrittura particolarmente gradevole al tatto**.



1005
Ballpen
Bille
Bolígrafo
Kugelschreiber
Penna a sfera



A/B> SP: max. 1 colour



Clip and Section
OPAQUE

01	02	03	04
05	07	10	12
18	20		

FROSTED

40	63	66
67	68	69
71		

Barrel
OPAQUE

02	07	20	40
----	----	----	----

FROSTED

MOQ: 500 u.



Red ink available under request



Clic Stic Digital & Mini Digital

ecolutions®
Recycled Content
Option pg 123

BY THE PIONEER...
In digital printing

BALLPENS

BIC® WRITING INSTRUMENTS

1882

EN > Combine Mix&Match colour components with a 360° photo quality **full-colour imprint to maximise your message!**

FR > Associez les composants avec la technique Mix&Match, et imprimez toutes les couleurs à 360° avec une qualité photographique supérieure **pour donner plus d'impact à votre message!**

ES > Combina los componentes de Mix&Match e imprime a 360° con acabado fotográfico de alta calidad **a todo color para maximizar tu mensaje!**

DE > Kombinieren Sie die Farben mit Mix & Match im **360°-Vollfarbdruck in Fotoqualität, um Ihre Botschaft zu maximieren!**

IT > Combina i particolari con la tecnica Mix&Match e la stampa a 360° con alta qualità fotografica **a colori per massimizzare il tuo messaggio!**

1892 Mini Digital

EN > **Compact version** ideal to fit any pocket! Slim and lightweight profile featuring a wide 360° **full-colour** imprint area!

FR > **Versión compacta** qui s'adapte à tous les sacs! Profilé et léger, il offre une large zone d'impression à 360° **dans toutes les couleurs!**

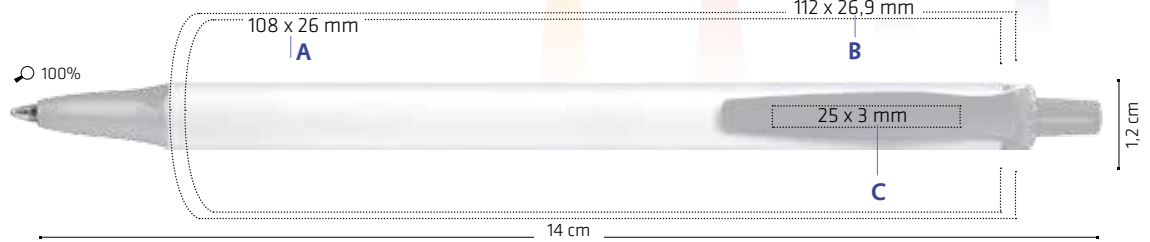
ES > ¡**Versión compacta** que se adapta a cualquier bolsillo! ¡Delgado y ligero, ofrece una amplia área de impresión 360° **a todo color!**

DE > **Kompakte Version**, die perfekt in jede Hosentasche passt! Schlankes und leichtgewichtiges Profil mit breiter 360°-**Vollfarbdruck-Fläche!**

IT > **Versione compatta** che si adatta a tutte le tasche! Sottile e leggera, ha un'ampia area di stampa a 360° **a colori!**



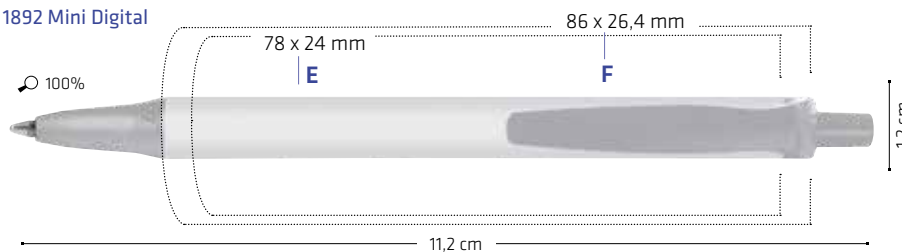
1882



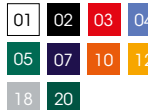
1882 /
1892 Mini Digital
Ballpen
Bille
Bolígrafo
Kugelschreiber
Penna a sfera

C > SP: max. 1 colour
A / E > DG: full-colour
(area for text)
B / F > DG: full-colour
(area for images)

1892 Mini Digital



Clip and Section
OPAQUE



FROSTED



Barrel
OPAQUE



MOQ: 500 u.

PMS SERVICE
≥ 10.000 u.



1882

500
+ 2,9 Kg

1892

500
+ 2,6 Kg



*Red ink available under request only for 1882.

 **BIC**® CLIC STIC STYLUS





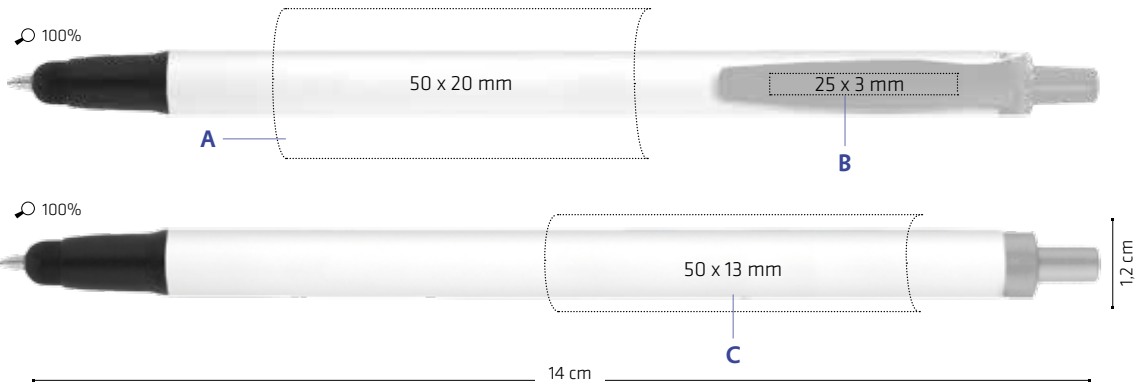
Clic Stic Stylus

- EN > BIC® Clic Stic meets the coolest trends in writing instruments: stylus and produced in Europe. **A qualitative multi-function ballpen under the BIC® brand at a competitive price!**
- FR > BIC® Clic Stic suit les toutes dernières tendances en matière d'écriture : en effet, c'est un stylo-bille fabriqué en Europe. **Un stylo-bille multifonction et de qualité, de la marque BIC®, à un prix très compétitif !**
- ES > BIC® Clic Stic sigue las últimas tendencias en instrumentos de escritura: stylus + producido en Europa. **¡Un bolígrafo multifunción de valor añadido bajo la marca BIC®, a un precio muy competitivo!**
- DE > BIC® Clic Stic verkörpert den coolsten Trend bei Schreibgeräten: Stylus, hergestellt in Europa. **Ein hochwertiger Multifunktions-Kugelschreiber der Marke BIC® zum attraktiven Preis! Auch in Digital- und Mini-Version verfügbar.**
- IT > BIC® Clic Stic rispetta le ultime tendenze in fatto di scrittura: stylus + produzione Europea. **Una penna di qualità multifunzione di marca BIC® a un prezzo molto competitivo!**



BALLPENS

BIC® WRITING INSTRUMENTS



1847
Ballpen
Bille
Bolígrafo
Kugelschreiber
Penna a sfera

A > SP: max. 3 colours
B > SP: max. 1 colour
C > SP: max. 2 colours



Clip
OPAQUE

01	02	03	04
05	07	10	12
18	20		

FROSTED

40	63	66
67	68	69
71		

Barrel
OPAQUE

01	02
03	04
07	18

Section
OPAQUE

02

MOQ: 500 u.



Red ink available under request



Clic Stic Stylus Mini Digital

BY THE PIONEER...
In digital printing

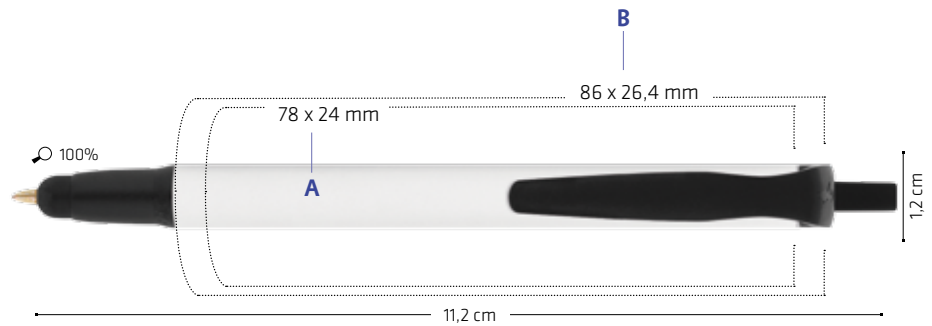


- EN > Compact version ideal to fit any pocket! Slim and lightweight profile featuring a **wide 360° full-colour imprint area!**
- FR > Version compacte idéale pour s'adapter à tous les sacs ! Léger et au profil effilé, il offre une large zone **d'impression à 360° dans toutes les couleurs !**
- ES > ¡Versión compacta ideal para adaptarse a cualquier bolsillo! Perfil delgado y ligero que ofrece una amplia **área de impresión 360° a todo color!**
- DE > Kompakte Version, die perfekt in jede Hosentasche passt! Schlankes und leichtgewichtiges Profil mit **breiter 360° Vollfarbdruck-Fläche!**
- IT > Versione compatta ideale per tutte le tasche! Profilo sottile e leggero con una grande area **stampata a 360° a colori!**



1849
Ballpen
Bille
Bolígrafo
Kugelschreiber
Penna a sfera

A> DG: full-colour
(area for text)
B> DG: full-colour
(area for images)



MIX & MATCH

Clip OPAQUE				FROSTED		
01	02	03	04	40	63	66
05	07	10	12	67	68	69
18	20	71				

Barrel OPAQUE	Section OPAQUE
01	02



MOQ: 500 u.



500
± 2,6 Kg





Clic Stic Stylus Digital

BY THE PIONEER...
In digital printing

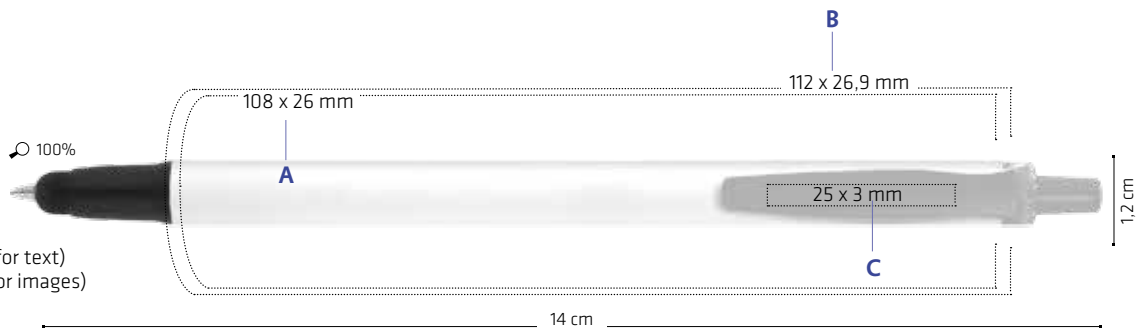
BALLPENS

BIC® WRITING INSTRUMENTS

- EN > 360° full-colour imprint on a stylus ballpen produced in Europe. BIC® branded at a competitive price.
- FR > Impression à 360° dans toutes les couleurs sur le stylo-bille Stylus de la marque BIC fabriqué en Europe, à un prix très compétitif !
- ES > Impresión 360° a todo color en el bolígrafo Stylus producido en Europa bajo la marca BIC® ¡a un precio competitivo!
- DE > 360°-Vollfarbdruck auf einem Stylus-Kugelschreiber der Marke BIC®. Hergestellt in Europa zum attraktiven Preis!
- IT > Stampa a 360° a colori sulla penna Stylus prodotta in Europa a marchio BIC® ad un prezzo competitivo!



1848
Ballpen
Bille
Bolígrafo
Kugelschreiber
Penna a sfera



- A > DG: full-colour (area for text)
- B > DG: ful-colour (area for images)
- C > SP: max. 1 colour

MIX & MATCH

Clip OPAQUE				FROSTED		
01	02	03	04	40	63	66
05	07	10	12	67	68	69
18	20			71		

Barrel OPAQUE
01

Section OPAQUE
02



MOQ: 500 u.

PMS SERVICE
≥10.000 U.



*Red ink available under request

 **SUPER CLIP**





Super Clip

BY THE EXPERT IN...
Writing Instruments

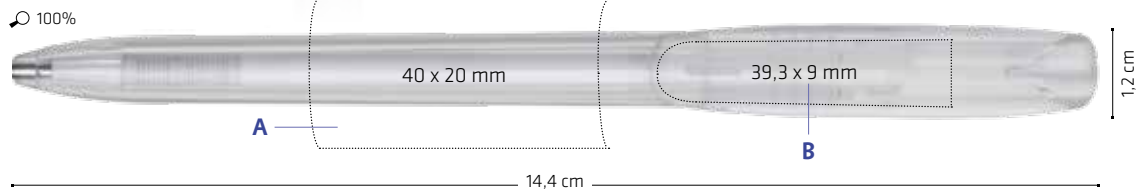
ecolutions®
Recycled Content
Option pg 124

BALLPENS

BIC® WRITING INSTRUMENTS



- EN > Stylish design meets versatility. Many possibilities thanks to the **wide variety of colours and the large printing areas!**
- FR > Design élégant et multifonction. De nombreuses possibilités grâce à la **grande variété de couleurs et aux larges zones d'impression !**
- ES > Diseño elegante y versátil. ¡Muchas posibilidades gracias a la **gran variedad de colores y la gran área de impresión!**
- DE > Stylishes Design trifft auf Vielseitigkeit. Vielfältige Möglichkeiten dank der **breiten Farbauswahl und der großen Druckflächen!**
- IT > Design elegante e versatile. Molte possibilità grazie alla **grande varietà di colori e alle grandi aree di stampa!**



1039
Ballpen
Bille
Bolígrafo
Kugelschreiber
Penna a sfera

A> SP: max. 2 colours
B> SP: max. 1 colour



Clip and Barrel
OPAQUE

01	02	03	04	06	07	27	83
84	85	1G	1P	2F	2G	3H	8D

CLEAR

51	86	87	88
89	92	93	95

MOQ: 250 u.

PMS SERVICE
≥10.000 U.



250
± 2,6 Kg
MADE IN SPAIN



Super Clip

britePix™

- EN > Make the most of the large printing area on the clip with the **britePix™ full-colour imprint**.
- FR > Profitez au maximum de la large zone d'impression du clip, avec la **technique d'impression britePix™ dans toutes les couleurs**.
- ES > Aprovecha al máximo la gran área de impresión del clip con la **técnica de impresión britePix™ a todo color**.
- DE > Holen Sie mit dem **britePix™-Vollfarbdruck** alles aus der großen Druckfläche auf dem Clip heraus.
- IT > Sfrutta al massimo la grande area di stampa della clip con la **tecnica di stampa full-colour britePix™**.



ecolutions®
Recycled Content
Option pg 124

1894 **britePix™**
Ballpen
Bille
Bolígrafo
Kugelschreiber
Penna a sfera

- A> SP: max. 2 colours
- B> BP: full-colour
- C> BP Texture: full-colour



MIX & MATCH

Clip and Barrel
OPAQUE

01	02	03	04	06	07	27	83
84	85	1G	1P	2F	2G	3H	8D

CLEAR

51	86	87	88
89	92	93	95



MOQ: 250 u.



250
± 2,6 Kg

PMS SERVICE
≥ 10.000 u.





BY THE PIONEER...
In digital printing

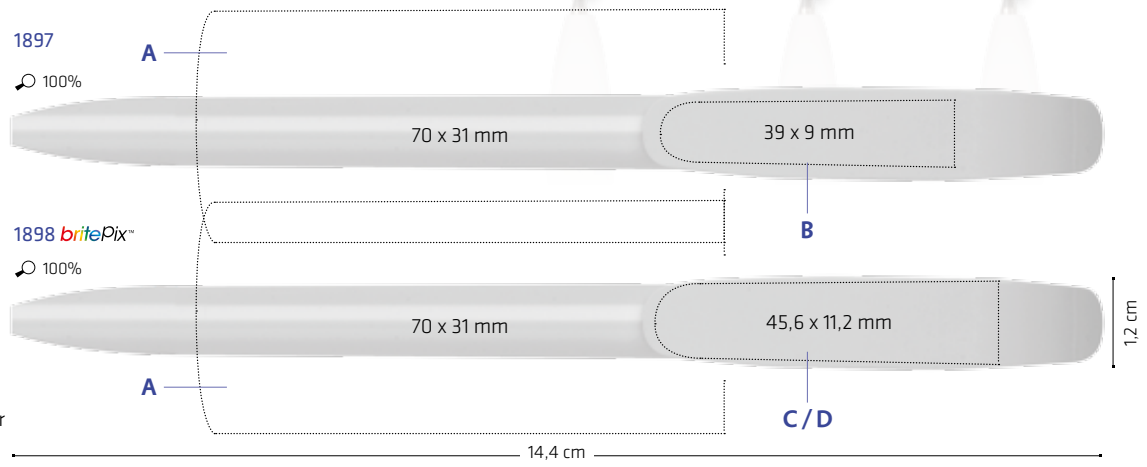
Super Clip Digital & britePix™ Digital

ecolutions®
Recycled Content
Option pg 125

BALLPENS

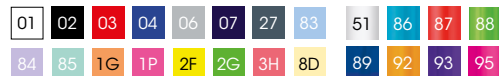
BIC® WRITING INSTRUMENTS

- EN > **Endless possibilities combining the 360° full-colour imprint on the barrel and the britePix™ full-colour imprint on the clip!** Also available with the britePix™ Texture that gives a relief effect on your communication!
- FR > **Des possibilités infinies qui associent l'impression à 360° sur tout le corps du stylo, et avec la technique britePix™ pour toutes les couleurs sur le clip ! Disponible avec britePix™ Texture, qui apportera du volume à votre communication !**
- ES > **¡Un sinfín de posibilidades que combina la impresión 360° a todo color en el cuerpo, con la técnica britePix™ a todo color en el clip! También disponible con britePix™ Texture, ¡que añade volumen a tu comunicación!**
- DE > **Entdecken Sie endlose Möglichkeiten, den 360°-Vollfarbdruck auf dem Schaft mit dem britePix™-Vollfarbdruck auf dem Clip zu kombinieren! Auch mit britePix™ Texture erhältlich, das Ihrer Botschaft einen Relief-Effekt verleiht!**
- IT > **Infinite possibilità che combinano la stampa a 360° su tutto il corpo della penna, con la tecnica multicolour britePix™ sulla clip! Disponibile anche con britePix™ Texture, per dare più volume alla tua comunicazione!**



MIX & MATCH

Clip OPAQUE



CLEAR

Barrel OPAQUE



MOQ: 250 u.

PMS SERVICE
≥ 10.000 u.



 **SUPER CLIP ADVANCE**



BY THE EXPERT IN...
Writing Instruments



Super Clip Advance & britePix™

- EN > **Precise and comfortable writing experience. Add a premium look to your communication with this version with chrome-plated metal section.**
- FR > **Une écriture plus confortable et précise, ajoutez un look Premium à votre communication avec cette version incluant une partie chromée argentée.**
- ES > **Una escritura más cómoda y precisa, añadimos un look Premium a tu comunicación con esta versión con la sección plateada cromada.**
- DE > **Erleben Sie präziseres und komfortableres Schreiben! Verleihen Sie Ihrer Botschaft einen Premium-Look durch diese Version mit verchromter Metallspitze.**
- IT > **Una scrittura piú comoda e precisa. Dona un aspetto Premium alla tua comunicazione con questa versione con puntale in metallo cromato.**

britePix
Texture



BALLPENS

BIC® WRITING INSTRUMENTS



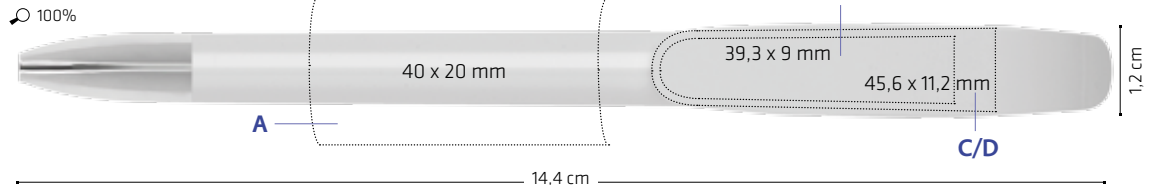
100%

1073

1074

1073 / 1074 britePix™

1073 / 1074 britePix™
Ballpen
Bille
Bolígrafo
Kugelschreiber
Penna a sfera



- A> SP: max. 2 colours
- B> SP: max. 1 colour
- C> BP: full-colour
- D> BP Texture: full-colour

MIX & MATCH

Clip
OPAQUE



CLEAR



Barrel
OPAQUE



Section

35

MOQ: 250 u.

PMS SERVICE
≥ 10.000 u.

48h*
* 1073



250
± 3,9 Kg

MADE IN
SPAIN



Available from April 2017

 **WIDE BODY™**





Wide Body™

BY THE EXPERT IN...
Writing Instruments

ecolutions®
Recycled Content
Option pg 126

BALLPENS

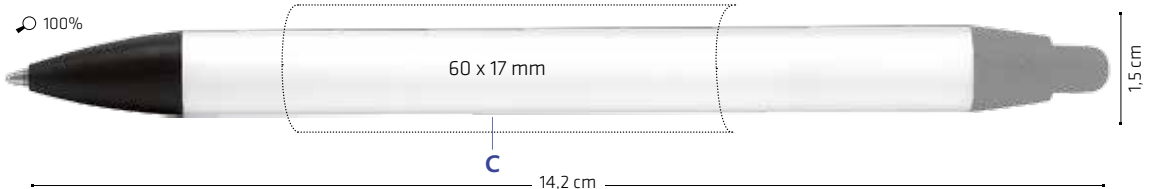
BIC® WRITING INSTRUMENTS



- EN > The right size for showing the true value of your brand! Wide profile and wide variety of possibilities **to maximise your message.**
- FR > Le format idéal pour montrer la vraie valeur de votre marque ! Profil large et grande variété de possibilités **pour donner plus d'impact à votre message.**
- ES > ¡El tamaño adecuado para mostrar el verdadero valor de tu marca! Perfil ancho y gran variedad de posibilidades **para maximizar tu mensaje.**
- DE > Die richtige Größe, um den wahren Wert Ihrer Marke zu zeigen! Breites Profil und umfassende Möglichkeiten, **Ihre Botschaft zu maximieren.**
- IT > La dimensione giusta per mostrare il vero valore del tuo marchio! Profilo ampio e numerose possibilità **di massimizzare il tuo messaggio.**



100%



1080
Ballpen
Bille
Bolígrafo
Kugelschreiber
Penna a sfera

A / C > SP: max. 2 colours
B > SP: max. 1 colour



Barrel, Clip and Section			OPAQUE			FROSTED		
01	02	03	40	63	66			
07	18		67	68	69			
			71					

MOQ: 250 u.
PMS SERVICE
≥ 10.000 u.*
* ≥ 25.000 u. for custom made Section



250
± 2,6 Kg
MADE IN SPAIN

Red ink available under request



Wide Body™ Grip

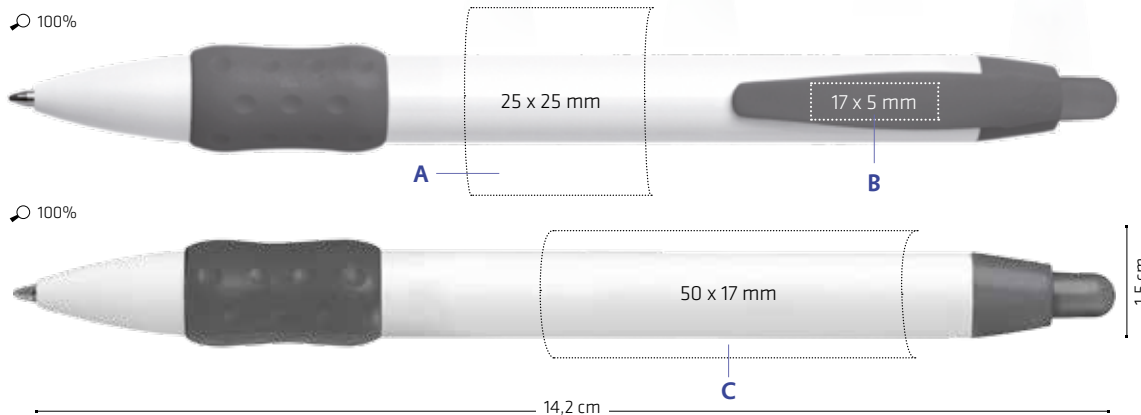
- EN > Wide profile and comfortable **soft rubberised grip**.
- FR > Profil large et **grip en caoutchouc doux** et pratique.
- ES > Perfil ancho y **grip de goma suave** y cómodo.
- DE > Breites Profil und komfortable, **weich gummierte Griffzone**.
- IT > Profilo ampio e **impugnatura in morbida e comoda gomma**



1082

1084

100%



1082 / 1084 Ice
Ballpen
Bille
Bolígrafo
Kugelschreiber
Penna a sfera

A/C > SP: max. 2 colours
B > SP: max. 1 colour

1082
Barrel and Trim
OPAQUE
01/03 01/07

1084 Ice
Barrel and Trim
FROSTED
51/69 86/69 88/69 89/69 92/69 93/69

MOQ: 250 u.



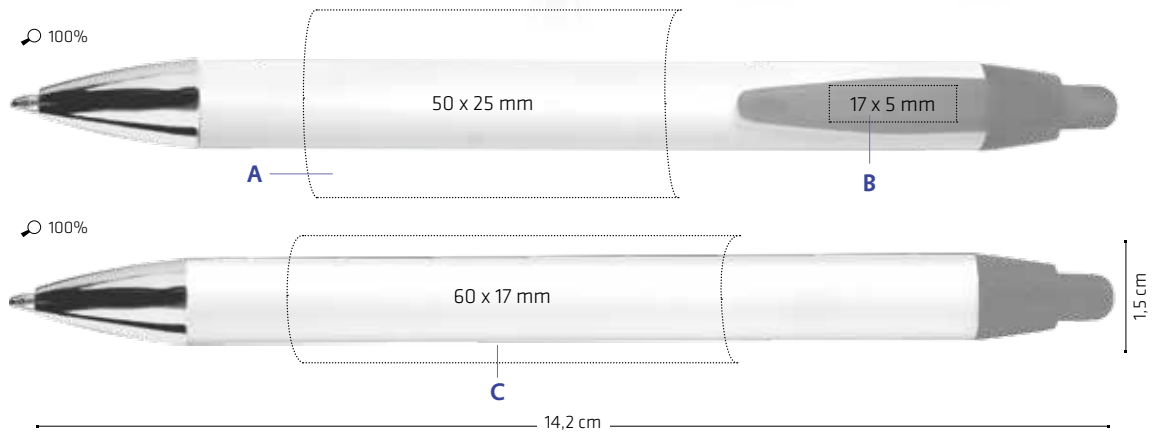
Wide Body™ Chrome

- EN > Premium version with chrome-coloured section.
- FR > Version premium avec des couleurs chromées sur le côté.
- ES > Versión premium con la sección cromada.
- DE > Premium-Version mit chromfarbiger Spitze.
- IT > Versione premium con puntale cromato.



BALLPENS

BIC® WRITING INSTRUMENTS



1079 Chrome
Ballpen
Bille
Bolígrafo
Kugelschreiber
Penna a sfera

A / C > SP: max. 2 colours
B > SP: max. 1 colour



Barrel and Clip
OPAQUE



FROSTED



Section and Cover



MOQ: 250 u.

PMS SERVICE
≥ 10.000 u.



Red ink available under request



Wide Body™ Mini Digital & Mini Digital Chrome

BY THE PIONEER...
In digital printing



- EN > **Compact version** ideal to fit any pocket! Wide profile and a wide **360° full-colour imprint area!**
- FR > **Versión compacte** idéale pour s'adapter à tous les sacs ! Profil large et grandeur, il offre une **large zone d'impression à 360° dans toutes les couleurs !**
- ES > **¡Versión compacta** ideal para adaptarse a cualquier bolsillo! Con perfil ancho, ¡ofrece una **amplia área de impresión 360° a todo color!**
- DE > **Kompakte Version**, die perfekt in jede Hosentasche passt! Breites Profil mit großer **360° Vollfarbdruck-Fläche!**
- IT > **Versione compatta** ideale per tutte le tasche! Ampio profilo, offre una **grande area di stampa a 360° a colori!**

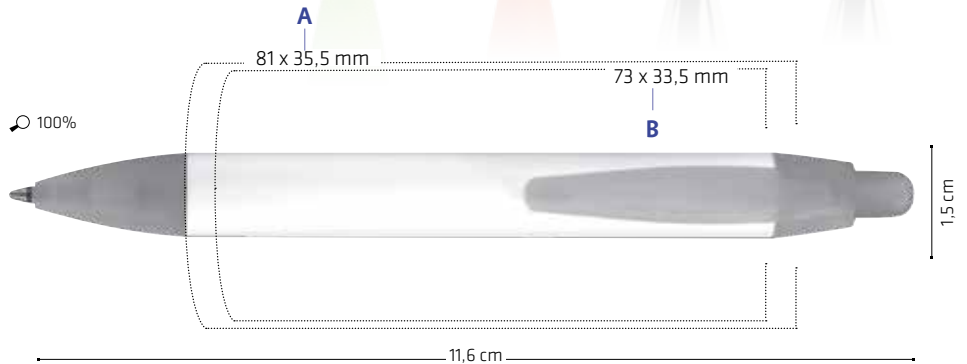


1893

1896

1893 / 1896 Chrome
Ballpen
Bille
Bolígrafo
Kugelschreiber
Penna a sfera

A > DG: full-colour (area for images)
B > DG: full-colour (area for text)



1893

Barrel	Clip, Cover and Section			
OPAQUE	OPAQUE		FROSTED	
01	01	02	40	63
	03	07	66	67
	18	68	69	
		71		

1896 Chrome

Barrel	Clip			
OPAQUE	OPAQUE		FROSTED	
01	01	02	40	63
	03	07	66	67
	18	68	69	
		71		

Section and cover

35



MOQ: 500 u.

PMS SERVICE
≥ 10.000 u.*

* ≥ 25.000 u. for custom made section



M 250 ±1,9 Kg





Wide Body™ Digital & Wide Body™ Digital Chrome

BY THE PIONEER...
In digital printing

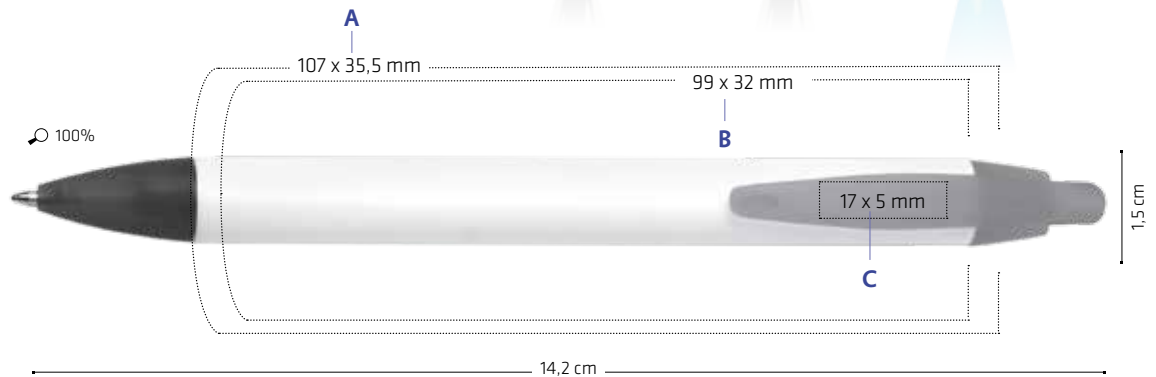
ecolutions®
Recycled Content
Option pg 127

- EN > **Wide profile and the largest 360° imprint area in the market**, with full-colour imprint available on all frosted and opaque barrel colours! **Reinventing digital to maximize your personalisation options.**
- FR > Profil large avec **zone de marquage à 360°, la plus large du marché**, avec un marquage dans toutes les couleurs, disponible dans toutes les teintes de corps givrées et opaques ! **Nous réinventons le numérique pour optimiser les options de personnalisation.**
- ES > Perfil ancho con el **área de mercado 360° más grande del mercado**, con impresión a todo color disponible en todos los colores de cuerpo frosted y opacos! **Reinventamos el digital para ampliar tu opciones de personalización.**
- DE > Breites Profil und die **größte 360°-Druckfläche auf dem Markt**, mit Vollfarbdruck für alle gefrosteten und opaken Schaftfarben! **Die digitale Neuerfindung, um Ihre Personalisierungsoptionen zu maximieren.**
- IT > Profilo ampio con l'**area di stampa a 360° più grande del mercato**, con stampa multicolore in tutte le varianti frost e opache! **Reinventiamo il digitale per aumentare le tue opzioni di personalizzazione.**



BALLPENS

BIC® WRITING INSTRUMENTS



1878 / 1895 Chrome
Ballpen
Bille
Bolígrafo
Kugelschreiber
Penna a sfera

A> DG: full-colour (area for images)
B> DG: full-colour (area for text)
C> SP: max. 1 colour

MIX & MATCH

1878 Barrel, Clip, Cover and Section

OPAQUE		FROSTED	
01	02	40	63
03	07	66	67
18		68	69
		71	

1895 Chrome Barrel and Clip

OPAQUE		FROSTED	
01	02	40	63
03	07	66	67
18		68	69
		71	

Section and Cover

35



MOQ: 500 u.

PMS SERVICE
≥ 10.000 u.*
* ≥ 25.000 u. for custom made section



Red ink available under request

250
± 2,6 Kg



 **MEDIA MAX**





Media Max

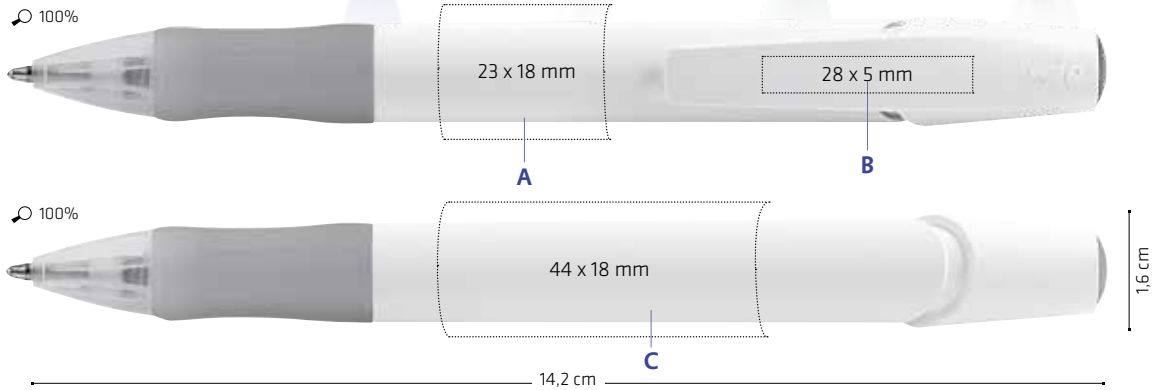
BY THE EXPERT IN...
Writing Instruments

eco^lutions®
Recycled Content
Option pg 128

BALLPENS

BIC® WRITING INSTRUMENTS

- en > Customise your message by combining a **large printing area** with up to **5 different colour parts**: barrel, grip, section, clip and plug!
- FR > Personnalisez votre message en associant une **large zone d'impression** avec un maximum de **5 pièces à combiner** : tube, grip, côté, clip et poussoir !
- ES > ¡Personaliza tu mensaje mediante la combinación de una **gran área de impresión** con hasta **5 piezas para combinar**: cuerpo, grip, sección, clip y botón!
- DE > Schneiden Sie Ihre Botschaft auf Ihren Kunden zu, indem Sie eine **große Druckfläche** mit bis zu **5 verschiedenen Farben pro Teil** gestalten: Schaft, Griffzone, Spitze, Clip und Drücker!
- IT > Personalizza il tuo messaggio grazie alla unione di una **grande area di stampa** e una combinazione di **5 componenti**: corpo, impugnatura, sezione, clip e tappino!



1030
Ballpen
Bille
Bolígrafo
Kugelschreiber
Penna a sfera

A / C > SP: max. 4 colours
B > SP: max. 2 colours

MIX & MATCH

Barrel
OPAQUE

01	02	03
07	10	12
18		

FROSTED

39	40	66
68	69	71

Clip, Grip, Plug and Section

OPAQUE

01	02	03
04	05	07
10	12	18

FROSTED

38	4B	39	40
63	66	67	68
69	71	82	

MOQ: 500 u.

PMS SERVICE
≥ 10.000 u.



500
± 6 Kg



Red ink available under request



Media Max Digital

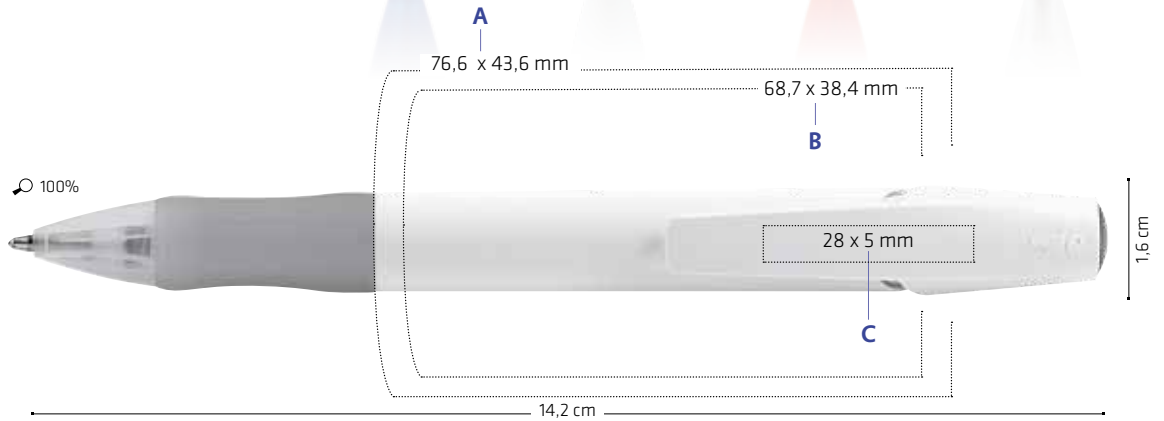
BY THE PIONEER...
In digital printing

eco^lutions®
Recycled Content
Option pg 129

- EN > Maximise your communication by choosing the colour of up to **4 colour parts** and printing your logo in **360° photo-quality full-colour imprint on the barrel**.
- FR > Maximisez votre communication en choisissant jusqu'à **4 parties de couleur** différente et en imprimant votre logo à **360° toutes couleurs qualité-photo sur le corps**.
- ES > Maximiza tu comunicación escogiendo el **color** de hasta **4 componentes** e imprime tu logo en **360° a todo color con calidad fotográfica en el cuerpo**.
- DE > Maximieren Sie Ihre Kommunikation: variieren Sie bei bis zu **4 Komponenten die Farben** und drucken Sie Ihr Logo vollfarbig in **360°-Fotoqualität auf dem Schaft**.
- IT > Ottimizza la comunicazione scegliendo fino a **4 componenti di colori** differenti e stampando il tuo logo a colori con **qualità fotografica a 360° sul fusto**.



Iconic BIC® Boy is embossed



1874
Ballpen
Bille
Bolígrafo
Kugelschreiber
Penna a sfera

A> DG: full-colour
(area for images)
B> DG: full-colour
(area for text)
C> SP: max. 2 colours



Barrel
OPAQUE
01

Clip, Grip, Plug and Section OPAQUE				FROSTED			
01	02	03		3B	4B	39	40
04	05	07		63	66	67	68
10	12	18		69	71	82	



MOQ: 500 u.
PMS SERVICE
≥10.000 u.



Red ink available under request

500
± 6 Kg





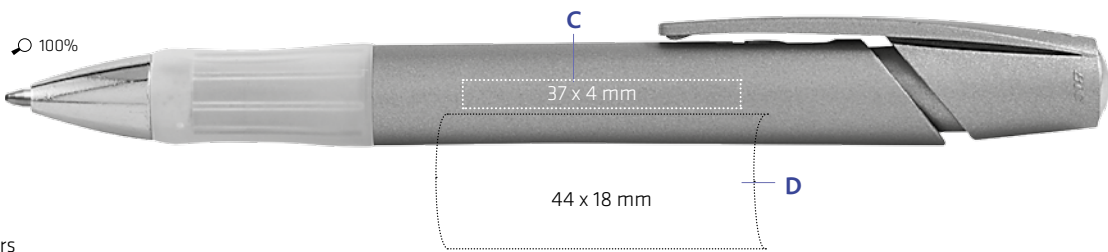
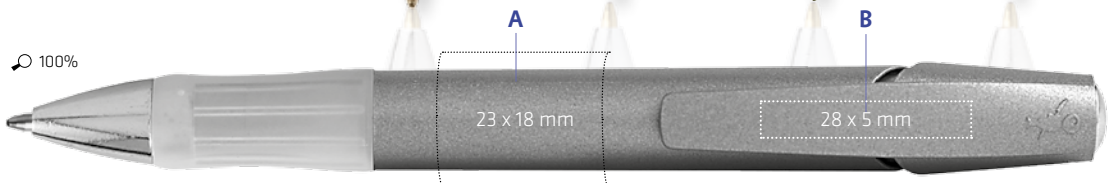
Media Max Premium

- EN > **Premium metallic colour finish** featuring metal trim.
- FR > **Finitions premium à la teinte métallique** avec détails métalliques.
- ES > **Acabados Premium de color metálico** con detalles de metal.
- DE > **Premium-Metallic-Oberfläche** mit Verzierungen aus Metall.
- IT > **Finiture Premium metallizzate** con particolari in metallo.



BALLPENS

BIC® WRITING INSTRUMENTS



100%

1,6 cm

14,2 cm

1D30
Ballpen
Bille
Bolígrafo
Kugelschreiber
Penna a sfera

A / B / D > SP: max. 2 colours
C > LE



Plug and Section	Grip	Barrel and Clip
35	02 69	4A 7A

MOQ: 250 u.

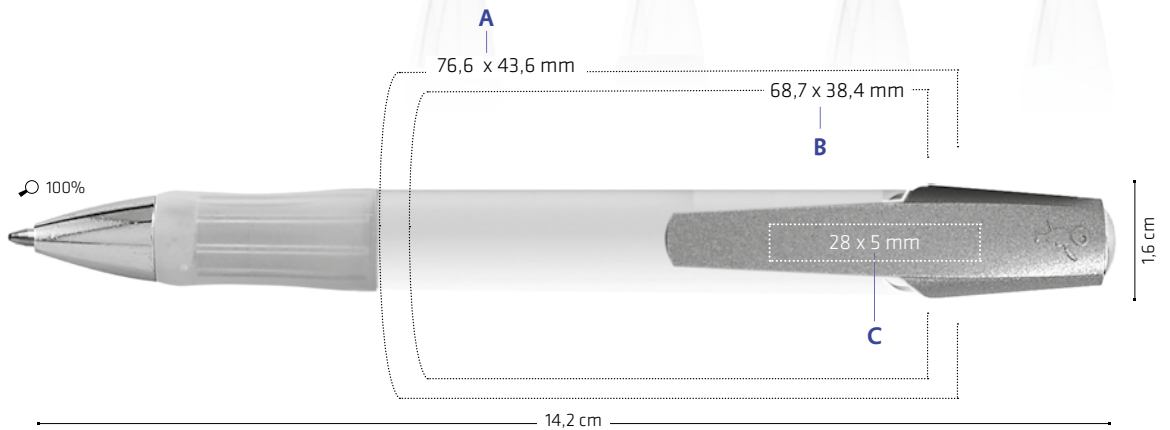
Red ink available under request



Media Max Premium Digital

BY THE PIONEER...
In digital printing

- EN > **Full-colour** imprint combined with premium **metallic colour finish** and metal trim.
- FR > Impression **toutes couleurs** combinées avec une **finition métallisée** haut de gamme et attributs chromés.
- ES > Impresión **a todo color** combinada con un **acabado premium de color metálico** y atributos cromados.
- DE > **Vollfarbdruck**, kombiniert mit einer Premium-**Metall-Oberfläche** und Verzierungen aus Metall.
- IT > **Stampa a colori** unita a una raffinata **finitura in colore metallizzato** e particolari in metallo.



1883
Ballpen
Bille
Bolígrafo
Kugelschreiber
Penna a sfera

- A> DG: full-colour (area for images)
- B> DG: full-colour (area for text)
- C> SP: max. 2 colours



Barrel
OPAQUE
01

Plug and Section
35

Grip
02 69

Clip
4A 7A



MOQ: 500 u.



250
± 5,3 Kg



Red ink available under request



Atlantis®

Iconic BIC® Boy is embossed

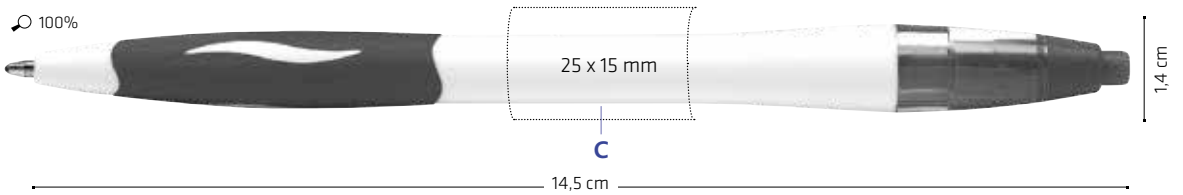
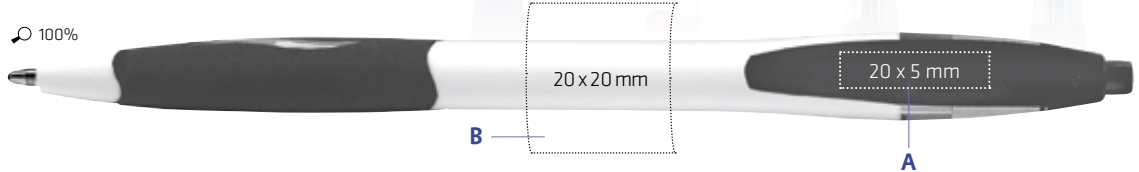
- EN > **Comfortable design with soft rubberised grip.** A smooth writing experience thanks to the **BIC® Easy Glide system®**.
- FR > **Design pratique avec grip en caoutchouc doux.** Expérience d'écriture fluide grâce au **BIC® Easy Glide system®**.
- ES > **Diseño cómodo con grip de goma suave.** Experiencia de escritura fluida gracias al **BIC® Easy Glide system®**.
- DE > **Komfortables Design mit weicher Gummigriffzone.** Geschmeidiges, weiches Schreiberlebnis dank des **BIC® Easy Glide Systems®**.
- IT > **Design pratico con impugnatura in gomma morbida.** Esperienza di scrittura fluida grazie al **BIC® Easy Glide system®**.

*Find the new BIC® Atlantis® Gel on page 82



BALLPENS

BIC® WRITING INSTRUMENTS



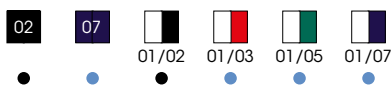
1053 / 1060 Clear

Ballpen
Bille
Bolígrafo
Kugelschreiber
Penna a sfera

A> SP: max. 1 colour
B/C> SP: max. 2 colours

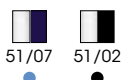
1053

Barrel / Trims / Ink
OPAQUE



1060 Clear

Barrel / Trims / Ink
CLEAR / OPAQUE



MOQ: 250 u.



+ 2,3 Kg





Clic Gold ecoEvolution[®]



BY THE EXPERT IN...
Writing Instruments

- EN > Gold colour trim in a versatile design that **adds environmental awareness to your communication.**
- FR > Design multifonction avec des finitions dorées, qui **apporte une dimension de responsabilité sociale à la communication de votre marque.**
- ES > Diseño versátil con atributos de color dorado, que **aporta consciencia social en la comunicación de tu marca.**
- DE > Goldfarbige Elemente eines vielseitigen Designs - **Umweltbewusstsein ist jetzt Teil Ihrer Botschaft.**
- IT > Particolari dorati in un design versatile, che **dona coscienza sociale alla comunicazione del tuo marchio.**



Wood is collected from softwood and sustainably managed forests. (pg 116)



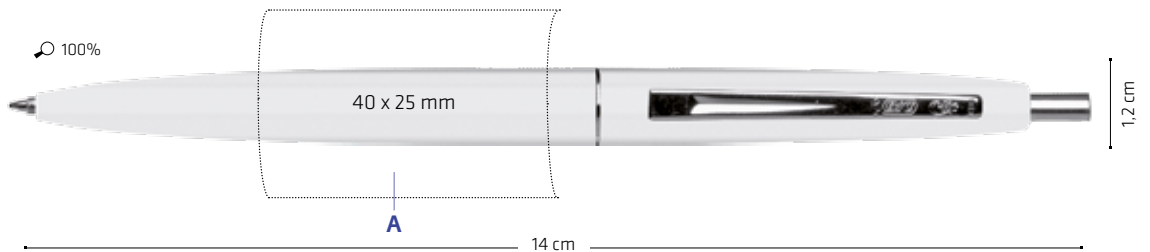
Bark is used as fuel to convert the wood chips into a renewable plastic.



*The final result is pre-consumer recycled plastic pellets to make BIC® Ecolutions® pens.

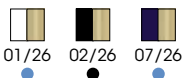


1091 Gold /
1090 Gold Clear
Ballpen
Bille
Bolígrafo
Kugelschreiber
Penna a sfera



A> SP: max. 2 colours

1091 Gold
Barrel / Trims / Ink
OPAQUE



1090 Gold Clear
Barrel / Trims / Ink
CLEAR



MOQ: 250 u.



± 2.3 Kg





- EN > A versatile design that can match any style, from classic to modern, that **adds environmental awareness to your message.**
- FR > Un design multifonction qui s'adapte à tous les styles, du classique au moderne, et qui **apporte une dimension de responsabilité environnementale à votre message.**
- ES > Un diseño versátil que puede adaptarse a cualquier estilo, desde el clásico al moderno, y que **añade conciencia ambiental a tu mensaje.**
- DE > Vielseitiges Design, das jede Stilrichtung verkörpert - von der Klassik bis hin zur Moderne. **Umweltbewusstsein ist jetzt Teil Ihrer Botschaft.**
- IT > Un design versatile che può adattarsi a qualunque stile, da quello classico a quello moderno, con **l'aggiunta di una coscienza ambientale al tuo messaggio.**



Wood is collected from softwood and sustainably managed forests. (pg 116)



Bark is used as fuel to convert the wood chips into a renewable plastic.



*The final result is pre-consumer recycled plastic pellets to make BIC® Ecolutions® pens.

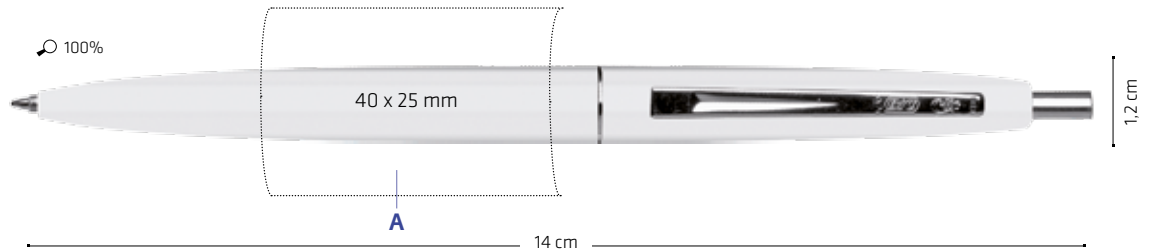


1093

1092

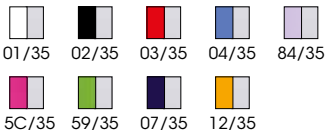
100%

1093 /
1092 Clear
Ballpen
Bille
Bolígrafo
Kugelschreiber
Penna a sfera

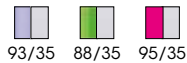


A> SP: max. 2 colours

1093
Barrel / Trims
OPAQUE



1092 Clear
Barrel / Trims / Ink
CLEAR



MIX & MATCH

MIX & MATCH SERVICE!

MOQ: 5.000 units
Please ask to your Customer Service for the available colours and all the information of this service.

MOQ: 250 u.



± 2.3 Kg

BIC® 4 COLOURS FAMILY





4 Colours

- EN > Simple, inventive, reliable. **Four different ink colours in one:** blue, black, red, green. **An icon that's always in fashion!**
- FR > Simple, fiable, ingénieux. **Quatre couleurs d'encre différentes sur un seul stylo-bille :** bleu, noir, rouge, vert. **Un stylo emblématique toujours à la mode !**
- ES > Simple, ingenioso, fiable. **Cuatro colores de tinta diferentes en un sólo bolígrafo:** azul, negro, rojo, verde. **¡Un icono que siempre está de moda!**
- DE > Einfach, zuverlässig, einfallsreich. **Vier verschiedene Tintenfarben in einem Kugelschreiber:** Blau, Schwarz, Rot und Grün! **Eine Schreibikone, die immer in Mode bleibt.**
- IT > Semplice, ingegnosa, affidabile. **Quattro diversi colori in una sola penna:** blu, nero, rosso e verde. **Un'icona intramontabile!**

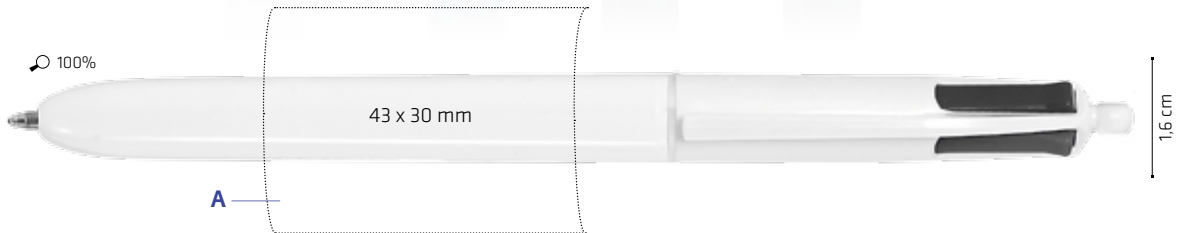


Iconic BIC® Boy is embossed

BALLPENS

BIC® WRITING INSTRUMENTS

1100 / 1101 Lanyard
Ballpen
Bille
Bolígrafo
Kugelschreiber
Penna a sfera



A> SP: max. 4 colours

14,4 cm

1100 / 1101 Lanyard
Cap and Barrel
OPAQUE



MOQ: 250 u.

48h*

M

1100 1101

250 300

± 3.2 Kg ± 6 Kg

MADE IN FRANCE

* Only for 1100



4 Colours Mini



EN > Four different ink colours in one!
Even more functional in a **reduced size**.

FR > Quatre couleurs d'écriture dans un stylo ! Plus fonctionnel maintenant grâce à sa **taille réduite**.

ES > ¡4 colores de tinta diferentes en un producto! Todavía más práctico con un **tamaño reducido**.

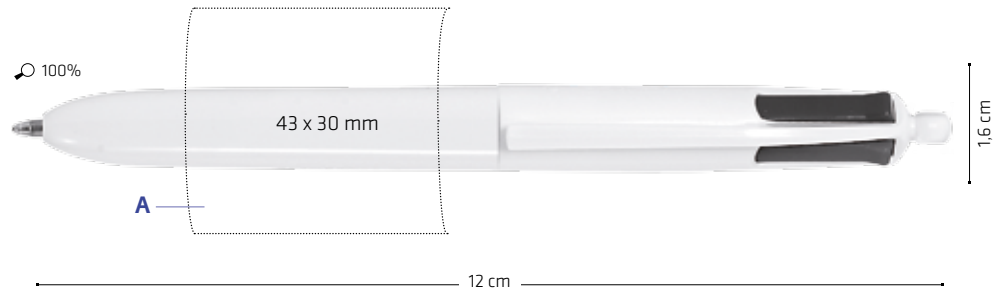
DE > Vier verschiedene Tintenfarben in einem Schreibgerät.
Noch funktioneller in **reduzierter Größe**.

IT > Quattro colori di inchiostro differenti in un unico prodotto!
Ancora più funzionale grazie alle sue **ridotte dimensioni**.



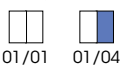
1103
1104 Lanyard
Ballpen
Bille
Bolígrafo
Kugelschreiber
Penna a sfera

A> SP: max. 4 colours



1103 / 1104 Lanyard

Cap and Barrel
OPAQUE



MOQ: 250 u.

		1103	1104
		+ 2.7 Kg	+ 5.5 Kg

* Only for 1103



4 Colours Shine

- EN > The iconic BIC® 4 Colours presented in **shiny metallic colours**. It features 4 standard colour inks: **blue, black, red and green**.
- FR > Le célèbre BIC® 4 Colours, icône de la marque, présenté dans des **couleurs métallisées brillantes**. Disponible dans 4 couleurs d'encre standard : **bleu, noir, rouge et vert**.
- ES > El icónico BIC® 4 Colours presentado en **colores metálicos brillantes**. Cuenta con 4 colores de tinta estándar: **azul, negro, rojo y verde**.
- DE > Der ikonische BIC® 4 Colours in **glänzenden Metallic-Farben**. Enthält vier Standard-Farbtinten: **Blau, Schwarz, Rot und Grün**.
- IT > L'iconica BIC® 4 Colours in **brillanti colori metallici**. Ha 4 colori di inchiostro standard: **blu, nero, rosso e verde**.



1106



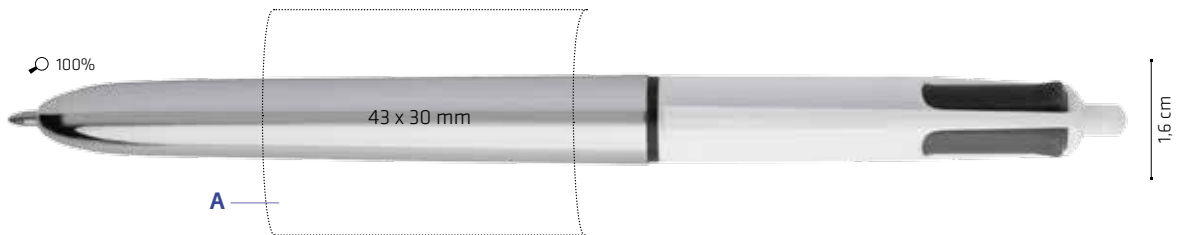
100%

1107



BALLPENS

BIC® WRITING INSTRUMENTS



- 1106
- 1107 Lanyard
- Ballpen
- Bille
- Bolígrafo
- Kugelschreiber
- Penna a sfera

A> SP: max. 2 colours

14,4 cm

1106 / 1107 Lanyard

Cap and Barrel

OPAQUE



MOQ: 250 u.



1106 1107

250 ± 3,2 Kg 300 ± 6 Kg





4 Colours Fashion

EN > The **trendy version** of our iconic ballpen features 4 fashion ink colours: **ultramarine blue, deep purple, acid green and pink.**

FR > La **version moderne** de notre stylo-bille le plus emblématique se décline en quatre couleurs actuelles : **turquoise, violet profond, vert acide et rose bonbon.**

ES > La **versión moderna** de nuestro bolígrafo más icónico en 4 colores de tinta actuales: **azul ultramarino, púrpura oscuro, verde ácido y rosa chicle.**

DE > Die **trendige Version** unserer Kugelschreiber-Ikone mit 4 modischen Tintenfarben: **Ultramarinblau, Dunkelblau, Acidgrün und Pink.**

IT > La **versione aggiornata** della nostra penna più classica in 4 moderni colori di scrittura: **blu oltremare, porpora scuro, verde acido e fucsia.**



1102

1108

100%

1102
1108 Lanyard
Ballpen
Bille
Bolígrafo
Kugelschreiber
Penna a sfera



A> SP: max. 4 colours

14,4 cm

1102 / 1108 Lanyard
Cap and Barrel
OPAQUE



MOQ: 250 u.



1102 1108
250 300
± 3,2 Kg ± 6 Kg



* Only for 1102



4 Colours Fine

EN > **Colourful fine line version.** It features 4 standard colour inks: **blue, black, red and green.**

FR > **Sa version colorée avec un tracé fin.** Elle offre 4 couleurs d'encre standard : **bleu, noir, rouge et vert.**

ES > **La versión más atrevida con una escritura fina.** Cuenta con 4 tintas de color estándar: **azul, negro, rojo y verde.**

DE > **Farbenfrohe Version mit feiner Strichstärke.** In vier Standard-Tintenfarben erhältlich: **Blau, Schwarz, Rot und Grün.**

IT > **La versione colorata con scrittura sottile.** Dispone di 4 colori di inchiostro: **blu, nero, rosso e verde.**

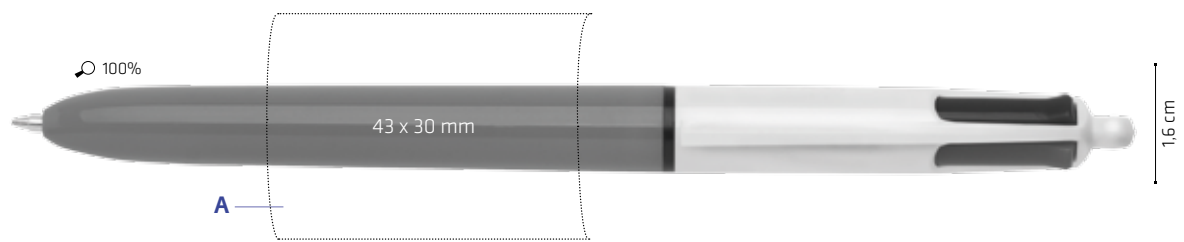


BALLPENS

BIC® WRITING INSTRUMENTS



1109 /
1111 Lanyard
Ballpen
Bille
Bolígrafo
Kugelschreiber
Penna a sfera



A> SP: max. 4 colours

1109 / 1111 Lanyard
Cap and Barrel
OPAQUE

01/10

MOQ: 250 u.

*

1109 1111
250 300
± 3.2 Kg ± 6 Kg

MADE IN FRANCE

* Only for 1109



4 Colours *britePix*™ & 4 Colours Fashion *britePix*™

- EN > The icon **now with full-colour imprint** available on the barrel.
- FR > L'icône, désormais **avec une impression full-colour** sur le corps.
- ES > El icono, **ahora con impresión a todo color** disponible en el cuerpo.
- DE > Die Ikone **jetzt mit Vollfarbdruck** auf dem Schaft erhältlich.
- IT > La nostra icona, **ora con stampa full-colour** sul corpo.



- 1113 *britePix*™
- 1117 *britePix*™ Lanyard
- 1115 Fashion *britePix*™
- 1118 Fashion *britePix*™ Lanyard

- Ballpen
- Bille
- Bolígrafo
- Kugelschreiber
- Penna a sfera

A> BP: full-colour



1113 *britePix*™ / 1117 *britePix*™ Lanyard / 1115 Fashion *britePix*™ / 1118

Fashion *britePix*™ Lanyard

Cap and Barrel

OPAQUE

01/01



MOQ: 250 u.



* Only for 1113/1115



250

± 3.2 Kg



300

± 6 Kg





4 Colours Fluo



EN > Iconic BIC® 4 Colours family adds a **highlighter to become even more versatile!** 3 standard ink colours, blue, black and red, combined with a smooth bright yellow ink highlighter.

FR > La famille emblématique BIC® 4 Couleurs s'enrichit d'une **couleur fluo pour offrir encore plus de prestations !** Trois encres de couleurs standards (bleu, noir et rouge), combinées avec un surligneur fin d'une couleur jaune brillante.

ES > ¡La icónica familia BIC® 4 Colours crece con el **fluorescente para ser todavía más versátil!** Tres colores estándar de tinta (azul, negro y rojo), combinados con un marcador fino de color amarillo brillante.

DE > Die ikonische BIC® 4 Colours-Familie ist jetzt mit einem **Highlighter vervollständigt und damit noch vielseitiger!** Drei Standard-Tintenfarben - Blau, Schwarz und Rot - kombiniert mit einem sanften, knallgelben Tinten-Highlighter.

IT > L'iconica famiglia BIC® 4 colori aggiunge il **fluorescente e diventa sempre più versatile!** Tre colori con inchiostro standard (blu, nero e rosso), combinati con un evidenziatore sottile di colore giallo brillante.



1114



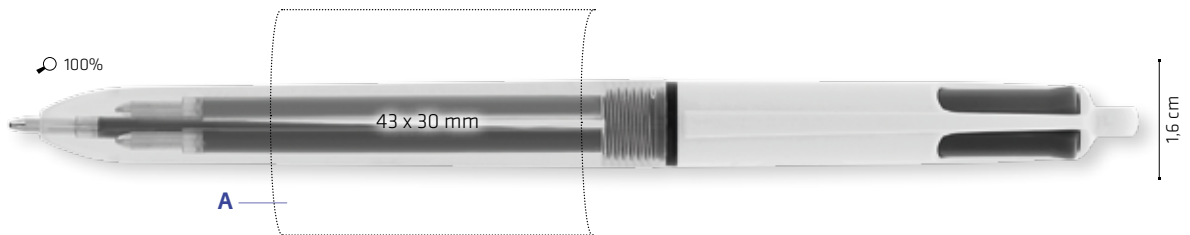
1116



BALLPENS

BIC® WRITING INSTRUMENTS

1114 / 1116 Lanyard
Ballpen
Bille
Bolígrafo
Kugelschreiber
Penna a sfera



A> SP: max. 4 colours

14,4 cm

1114 / 1116 Lanyard
Cap and Barrel
OPAQUE/CLEAR



01/4D

MOQ: 250 u.



* Only for 1114

1114 1116

250 300
± 3,2 Kg ± 6 Kg





4 Colours Stylus



EN > Simple, inventive, reliable, and now also Stylus! **An authentic 5 in 1 with stylus on top and four standard ink colours:** blue, black, red, green.

FR > Simple, fiable et original, aujourd'hui également disponible en Stylus! **Un véritable stylo 5 en 1 avec un stylet au niveau de la pointe et quatre couleurs d'encre standard :** bleu, noir, rouge et vert.

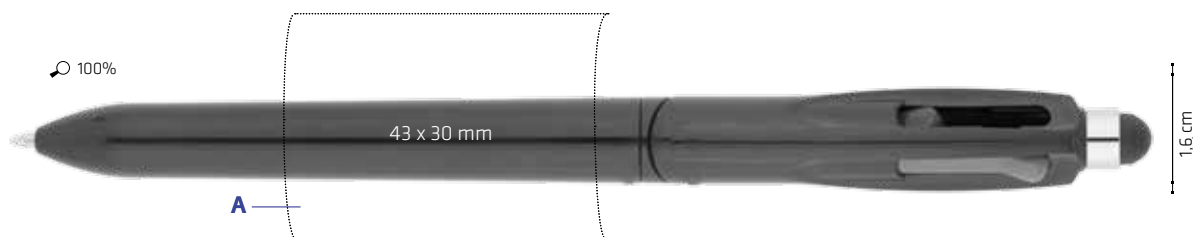
ES > ¡Simple, original y fiable y ahora además Stylus! **Un auténtico 5 en 1 con un stylus en la parte superior y cuatro tintas de colores estándar:** azul, negro, rojo y verde.

DE > Einfach, einfallsreich, zuverlässig und jetzt auch noch mit Stylus! Ein **authentischer 5-in-1 mit Stylus an der Spitze und vier Standard-Tintenfarben:** Blau, Schwarz, Rot und Grün.

IT > Semplice, originale, affidabile e ora anche Stylus! **Un autentico 5 in 1 con stylus sulla punta superiore e quattro colori di scrittura:** blu, nero, rosso e verde.



100%



1112
Ballpen
Bille
Bolígrafo
Kugelschreiber
Penna a sfera

A> SP: max. 4 colours

14,8 cm

Cap and Barrel
OPAQUE



02/02

MOQ: 250 u.





2 in 1 Stylus

EN > **Lightweight stylus** for capacitive touchscreen devices, including tablets and smartphones! Easily glides across screens providing fingerprint-free precision and control. A smooth writing experience thanks to the **BIC® Easy Glide system®**.

FR > **Stylus léger** pour écrans tactiles, tablettes et smartphone ! Glisse facilement sur les écrans en offrant une précision et un contrôle sans traces de doigt. L'expérience d'une écriture toute en souplesse grâce au **système® BIC® Easy Glide**.

ES > **¡Puntero stylus** para dispositivos de pantalla capacitiva, como tablets y smartphones! Deslizamiento preciso y suave en pantallas táctiles para evitar huellas. Experiencia de escritura fluida gracias al **BIC® Easy Glide system®**.

DE > **Leichtgewichtiger Stylus** für kapazitive Touchscreengeräte, einschließlich Tablets und Smartphones! Gleitet leicht über die Screens, sorgt für Präzision und Kontrolle ohne Fingerabdrücke. Ein weiches, geschmeidiges Schreiberlebnis dank des **BIC® Easy Glide Systems®**.

IT > **Punta** per dispositivi touchscreen, compresi tablet e smartphone! Scivola facilmente su qualsiasi schermo con precisione e controllo senza lasciare impronte. Un'esperienza di scrittura uniforme grazie al **sistema BIC® Easy Glide®**.



BALLPENS

BIC® WRITING INSTRUMENTS



*1094
Ballpen
Bille
Bolígrafo
Kugelschreiber
Penna a sfera

A> SP: max. 2 colours

14,5 cm

Cap and Barrel
OPAQUE

02

MOQ: 250 u.



*While stock lasts

Standard

+ 2,8 Kg



Citation

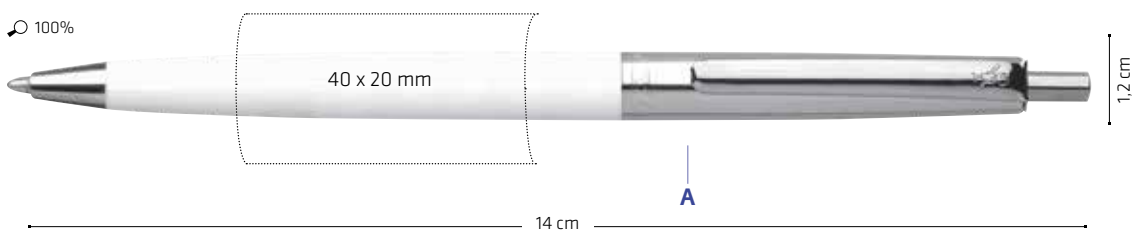
- EN > **Elegant classic pen** with slim profile. Polished **nickel-plated trim**.
- FR > **Élégant stylo classique** au profil mince. **Attributs plaqués en nickel**.
- ES > **Elegante bolígrafo** de perfil esbelto. **Acabados bañados en níquel pulido**.
- DE > **Eleganter, klassischer Kugelschreiber** mit schlankem Profil. Die **Applikationen** sind mit **poliertem Nickel** beschichtet.
- IT > **Elegante penna classica** dal profilo sottile. **Finiture nichelate lucide**.



Iconic BIC® Boy is embossed



1620
Ballpen
Bille
Bolígrafo
Kugelschreiber
Penna a sfera



A> SP: max. 2 colours

Barrel
OPAQUE



MOQ: 50 u.



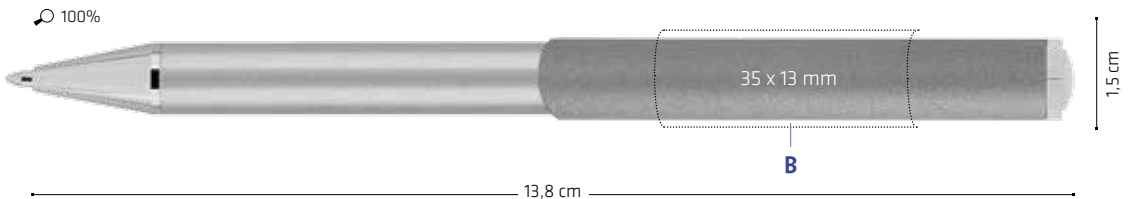
250

± 1.3 Kg



Slim Metal

- EN > Curved clip design.
Shiny nickel, satin chrome attributes.
Metallic finish.
- FR > Clip au design incurvé.
Attributs en chrome satiné et nickel brillant.
Fini métallisé.
- ES > Diseño curvado del clip.
Niquelado brillante, atributos cromados satinados.
Acabado metálico.
- DE > Gebogenes Clip-Design.
Glänzend vernickelte und satinierte Chromelemente.
Metallic-Finish.
- IT > Design con clip curva.
Puntale e clip cromati, fusto satinato.
Finitura metallizzata.



1942
Ballpen
Bille
Bolígrafo
Kugelschreiber
Penna a sfera

A> LE.
B> SP: max. 1 colour

Cap / Ink
OPAQUE



MOQ: 50 u.



150

± 3,65 Kg

Standard Packaging: Black velvet pouch for 1 item
Optional Packaging: (pg 230)

METALLIC PENS

BIC® WRITING INSTRUMENTS



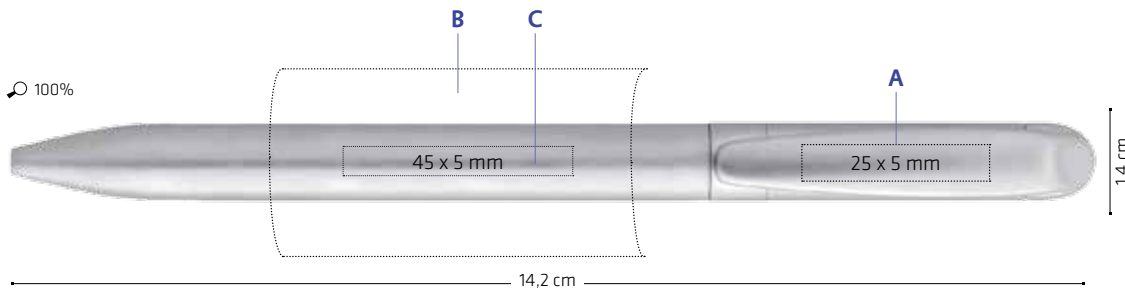
Pivo® Metal

- EN > **Elegant metal silver colour pen** with matching colour trim.
- FR > **Élégant stylo métallique de couleur argentée** avec attributs assortis.
- ES > **Elegante bolígrafo metálico de color plateado** con atributos a juego.
- DE > **Eleganter, silberner Metallkugelschreiber** mit farblich passenden Verzierungen.
- IT > **Elegante penna in metallo argentato** con dettaglio abbinato.



1280
Ballpen
Bille
Bolígrafo
Kugelschreiber
Penna a sfera

A/B> SP: max. 1 colour
C> LE: right, left and barrel clip centered



Cap / Barrel / Ink

47



MOQ: 50 u.



± 4.2 Kg

Standard Packaging: Black velvet pouch for 1 item
Optional Packaging: (pg 230)



Rondo Evo

EN > The BIC® Rondo Evo is a true evolution: **all-metal barrel, metallic ink refill and a wide range of colours!**

FR > Le BIC® Rondo Evo est un véritable produit évolutif avec : **un corps entièrement métallique, une recharge d'encre métallique et une vaste gamme de couleurs !**

ES > ¡El BIC® Rondo Evo es un verdadero producto evolutivo: **cuerpo totalmente metálico, recambio de tinta metálico y una amplia gama de colores!**

DE > Der BIC® Rondo Evo ist eine echte Evolution: **Vollmetall-Schaft, Nachfüllmine aus Metall und eine breite Farbauswahl!**

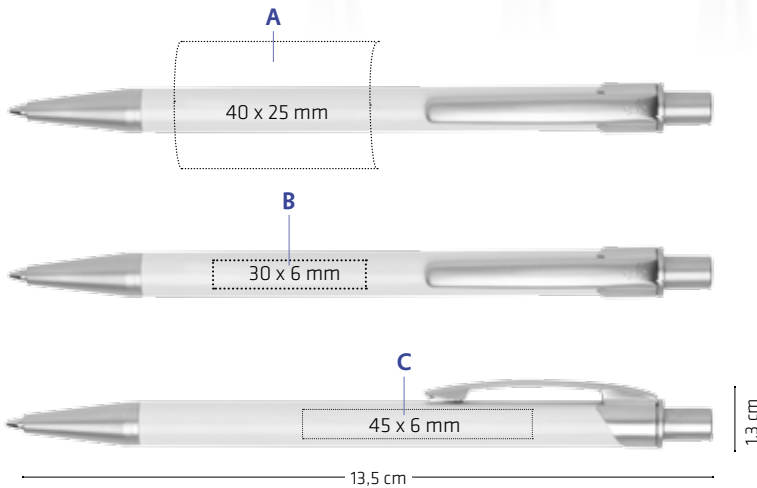
IT > La BIC® Rondo Evo è un prodotto davvero innovativo: **corpo completamente metallico, refill in metallo e una vasta gamma di colori!**



*1278
Ballpen
Bille
Bolígrafo
Kugelschreiber
Penna a sfera

*1279
Mechanical pencil
Porte-mine
Portaminas
Druckbleistift
Portamine

A> SP: max. 2 colours
B/C/> LE: right, left, barrel right and clip centered



Cap / Barrel / Ink
OPAQUE



MOQ: 50 u.



Standard Packaging: Black velvet pouch for 1 item
Optional Packaging: (pg 230)

* While stock lasts

METALLIC PENS

BIC® WRITING INSTRUMENTS



Rondo Evo Soft

- EN > The soft touch version of the BIC® Rondo Evo is a true evolution: **metal barrel, metallic ink refill and more printing possibilities than ever!**
- FR > La version au toucher doux du BIC® Rondo Evo est une vraie évolution : **corps métallique entièrement redessiné, recharge d'encre en métal et plus de possibilités d'impression que jamais !**
- ES > ¡La versión de tacto suave del BIC® Rondo Evo es una verdadera evolución: **cuerpo metálico, recambio de tinta metálico y con más posibilidades de impresión que nunca!**
- DE > Die Soft-Touch-Version des BIC® Rondo Evo ist eine echte Evolution: **Metallschaft mit soft gummierter Oberfläche und Metall-Nachfüllmine. In vielen Farben erhältlich!**
- IT > La versione più morbida al tatto della BIC® Rondo Evo è una vera evoluzione: **corpo metallico, refill in metallo e più possibilità di stampa che mai!**

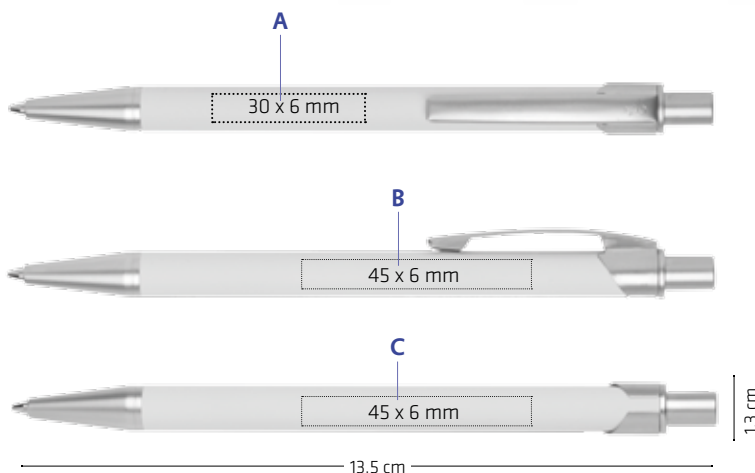


1272

1273

*1272
Ballpen
Bille
Bolígrafo
Kugelschreiber
Penna a sfera

*1273
Mechanical pencil
Porte-mine
Portaminas
Druckbleistift
Portamine

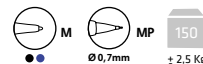


A/B/C> LE: right, left,
barrel rear and clip centered

Cap / Barrel / Ink
OPAQUE



MOQ: 50 u.



Standard Packaging: Black velvet pouch for 1 item
Optional Packaging: (pg 230)

* While stock lasts



Attriant®

Iconic BIC® Boy is embossed

- EN > **Polished finish** with chrome-coloured trim.
- FR > **Finition polie** avec attributs de couleur chromée.
- ES > **Acabado pulido** con atributos de color cromado.
- DE > **Polierte Ausführung** mit chromfarbiger Applikation.
- IT > **Finitura lucida** con particolari color cromo.



METALLIC PENS

BIC® WRITING INSTRUMENTS



1840
Ballpen
Bille
Bolígrafo
Kugelschreiber
Penna a sfera

A> LE: right & left clip
B> SP: max. 1 colour

14 cm

Barrel / Ink



MOQ: 50 u.



± 4.65 Kg

Standard Packaging: Black velvet pouch for 1 item
Optional Packaging: (pg 230)

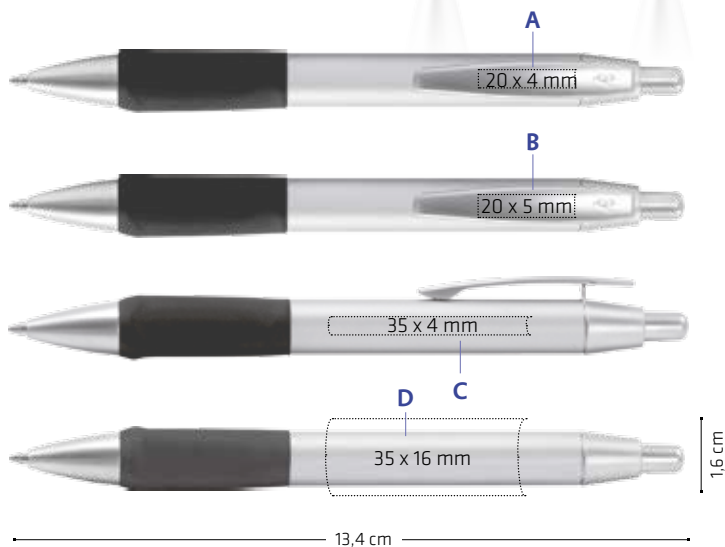


Wide Body™ Metal Grip

- EN > Elegance and comfort with its **3-sided grip**.
- FR > Élégance et confort avec son **grip à 3 côtés**.
- ES > Elegancia y confort con su **grip de 3 lados**.
- DE > Eleganz und Schreibkomfort durch die **3-kantige Griffzone**.
- IT > Eleganza e comfort con **grip triangolare**.



100%



1286
Ballpen
Bille
Bolígrafo
Kugelschreiber
Penna a sfera

A > LE
C > LE: right, left & rear clip
B/D > SP: max. 1 colour

Grip / Ink



MOQ: 50 u.



± 4.5 Kg

Standard Packaging: Black velvet pouch for 1 item
Optional Packaging: (pg 230)



Wide Body™ Metal

- EN > Wide-profile, **all metal construction** with satin chrome plated trim.
- FR > Profil large, **entièrement fabriqué en métal** avec des détails chromés satinés.
- ES > Perfil ancho, **todo fabricado de metal** con atributos cromados satinados.
- DE > Breites Profil, **Metallkorpus** mit satinierten Chromelementen.
- IT > Profilo ampio, **completamente in metallo** con rifiniture cromate satinatate.



METALLIC PENS

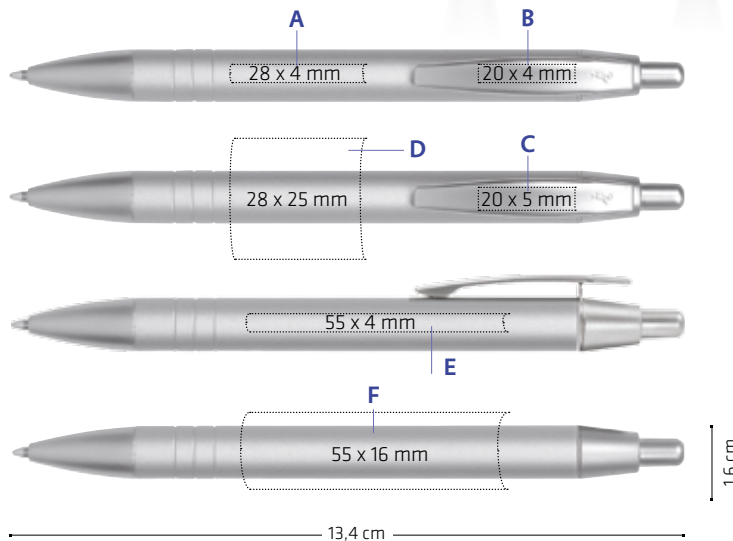
BIC® WRITING INSTRUMENTS

100%

1285
Ballpen
Bille
Bolígrafo
Kugelschreiber
Penna a sfera

1287
Mechanical pencil
Porte-mine
Portaminas
Druckbleistift
Portamine

A/B > LE
E > LE: right, left & rear clip
C/D/F > SP: max. 1 colour



Barrel / Ink



MOQ: 50 u.

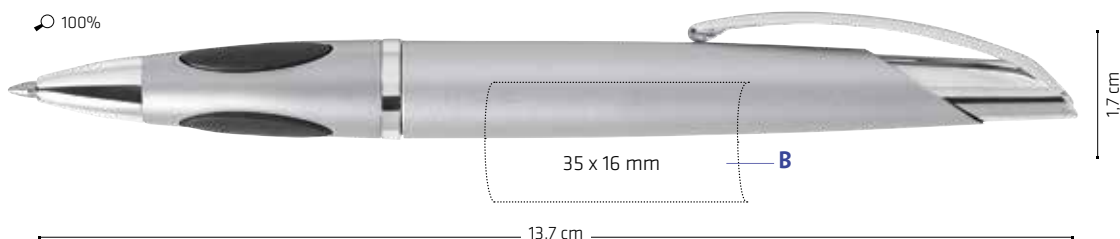
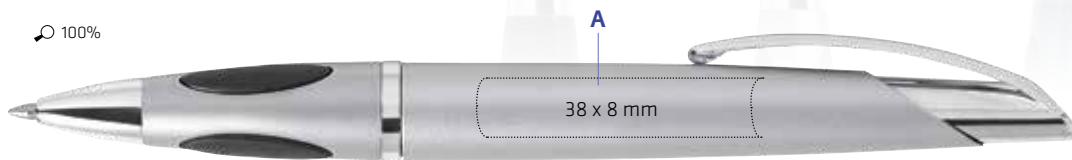


Standard Packaging: Black velvet pouch for 1 item
 Optional Packaging: (pg 230)



Protrusion Grip

- EN > Comfortable soft grip with polished **chrome plated steel clip**.
- FR > Grip en relief au toucher doux avec **clip en acier chromé poli**.
- ES > Suave grip en relieve con **clip y atributos de acero bañados en cromo**.
- DE > Komfortable, softe Griffzone mit **poliertem, verchromtem Stahlclip**.
- IT > Impugnatura morbida e confortevole con **clip in acciaio cromato**.



1836
Ballpen
Bille
Bolígrafo
Kugelschreiber
Penna a sfera

A> LE: right & left clip
B> SP: max. 1 colour

13,7 cm

Barrel / Ink



MOQ: 50 u.



± 4,65 Kg

Standard Packaging: Black velvet pouch for 1 item
Optional Packaging: (pg 230)



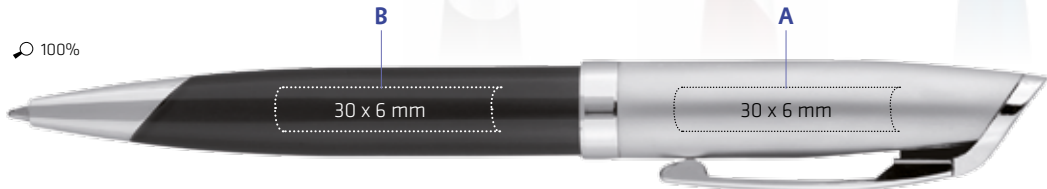
Tri-Tone Twist

- EN > **Satin chrome** and nickel-plated trim.
- FR > Attributs en **chrome satiné** et nickel.
- ES > Atributos **cromado satinados** y plateado niquelados.
- DE > Komponenten aus **satiniertem Chrom** und vernickelte Elemente.
- IT > Finiture **cromo satinato** e nickel.



METALLIC PENS

BIC® WRITING INSTRUMENTS



1943
Ballpen
Bille
Bolígrafo
Kugelschreiber
Penna a sfera

- A> LE: right, left & rear clip
- B> LE*: right, left, rear & clip centred
- C> SP: max. 1 colour

Barrel / Ink
LACQUER FINISH



* LE not available on blue barrel



Standard Packaging: Black velvet pouch for 1 item
Optional Packaging: (pg 230)

MOQ: 50 u.



± 4,65 Kg



ATLANTIS® GEL





Atlantis® Gel



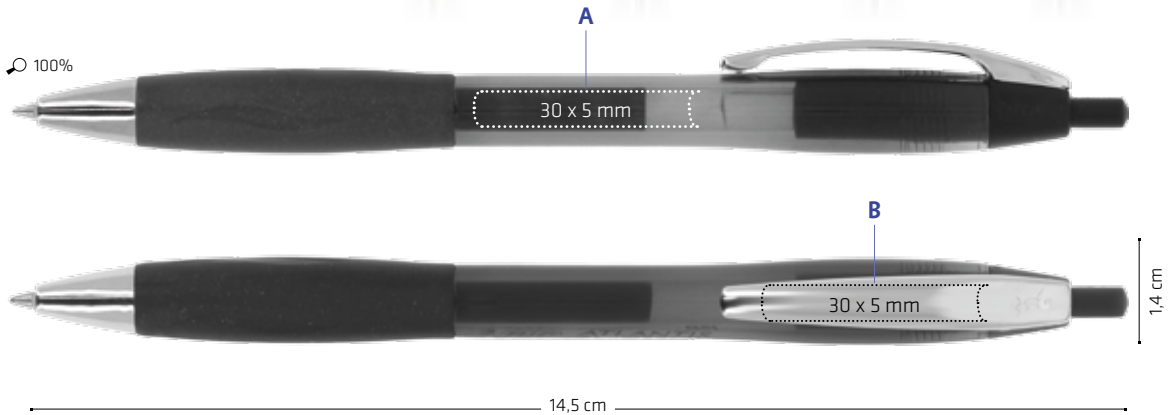
- EN > Atlantis® family welcomes the **ultra-smooth gel ink** version dressed in a modern look with metal clip and chrome painted trim.
- FR > La famille de produits Atlantis® accueille une version encre **gel ultra-douce** à l'aspect moderne, dotée d'un clip métallique et d'attributs chromés.
- ES > La familia Atlantis® da la bienvenida a la versión **gel ultra suave**, con un look más moderno gracias al clip metálico y los atributos de color cromado.
- DE > Die Atlantis®-Familie heißt die neue ultraweiche **Geltinten-Version willkommen**, die im modernen Look mit Metallclip und chromfarbigen Verzierungen auftritt.
- IT > La famiglia Atlantis® dà il benvenuto alla versione con inchiostro **gel super scorrevole**, dal look moderno con clip in metallo e finiture cromate.



Iconic BIC® Boy is embossed

ROLLERS & GELS

BIC® WRITING INSTRUMENTS



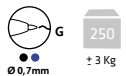
1062
Gel
Gel
Gel
Gelschreiber
Gel

A> SP: right, left
or rear clip max 1 colour
B> LE

Barrel / Ink



MOQ: 250 u.



Available from April 2017



Triumph 537R



EN > Water based ink for smooth writing experience.
Cap off time more than 2 hours. Translucid colour barrel for ink level visibility.

FR > Encre à base d'eau pour un plus grand confort d'écriture. Le capuchon peut être retiré pendant plus de 2 heures. Corps de couleur translucide permettant de voir le niveau d'encre.

ES > Tinta a base de agua para una experiencia de escritura suave. Se puede tener destapado durante más de 2 horas. Cuerpo translúcido para poder ver el nivel de tinta.

DE > Wasserbasierte Tinte für softes Schreiberlebnis. Über 2 Stunden Cap-off-Zeit. Transluzenter, farbiger Schaft für sichtbaren Tintenstand.

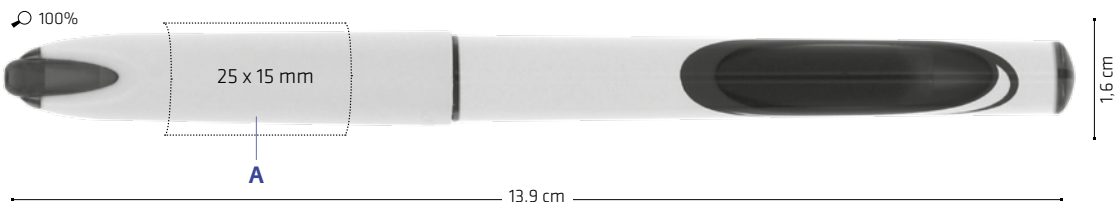
IT > Inchiostro a base di acqua per un'esperienza di scrittura scorrevole. Può restare più di 2 ore senza cappuccio. Serbatoio colorato trasparente per verificare il livello dell'inchiostro.



Iconic BIC® Boy is embossed

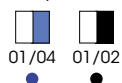
100%

1197
Roller Ball
Stylo roller
Roller
Rollerball
Roller



A> SP: max. 1 colour

Barrel / Ink
OPAQUE



Available from April 2017

MOQ: 250 u.



400
± 2.6 Kg

Ø 0,7mm



Intensity® Gel Clic

BY THE EXPERT IN...
Writing Instruments

- EN > Stylish ultra-smooth gel pen available in blue and black ink. **Automatic retracting mechanism to avoid stains on the pockets.**
- FR > Stylo-bille gel ultra doux, disponible avec une encre bleue ou noire. **Mécanisme de rétraction automatique pour éviter les tâches sur les poches.**
- ES > Bolígrafo de gel ultra suave disponible en tinta azul y negro. **Mecanismo automático retráctil para evitar manchas en los bolsillos.**
- DE > Stylishes, ultraweiches Gelschreibgerät mit blauer oder schwarzer Tinte. **Automatische Rückzugmechanik, um Verschmutzungen in der Tasche zu verhindern.**
- IT > Penna gel ultra morbida disponibile in scrittura blu e nero **Meccanismo automatico di chiusura per evitare macchie nelle tasche.**

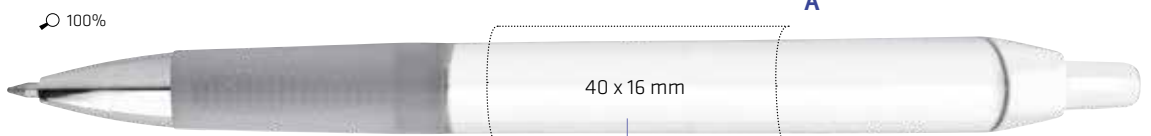
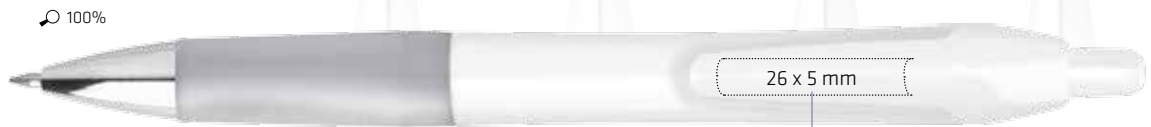


Iconic BIC® Boy is embossed

ROLLERS & GELS

BIC® WRITING INSTRUMENTS

100%



1,7 cm

100%

100%

1196
Gel
Gel
Gel
Gelschreiber
Gel

A> SP: max. 2 colour
B> SP: max. 4 colours

14,8 cm

Barrel					OPAQUE	
CLEAR						
86	87	88	92	93	01	02

MOQ: 250 u.

Ø 0,7mm

 **GRIP ROLLER**





Grip Roller

BY THE EXPERT IN...
Writing Instruments

ROLLERS & GELS

BIC® WRITING INSTRUMENTS



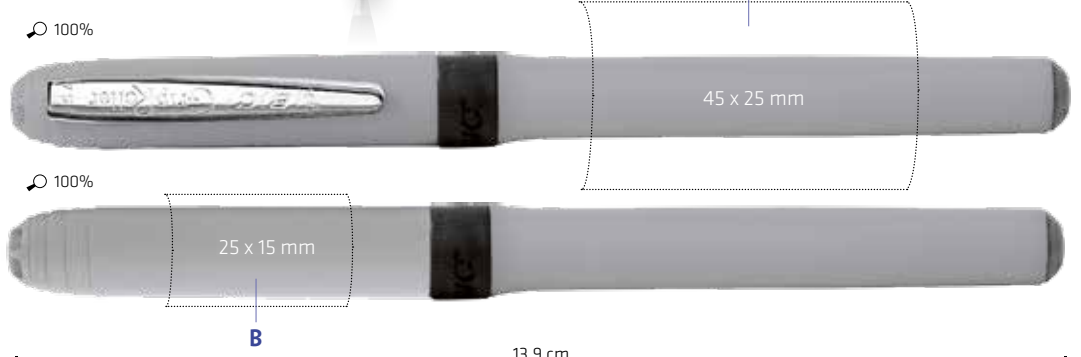
- EN > Enjoy a **smooth writing experience**. Glide across the paper easily without smudging thanks to the **quick-drying ink, ideal for both left and right-handed people**.
- FR > Profitez d'une **expérience d'écriture fluide**. Parfait pour les droitiers comme pour les gauchers, il glisse facilement sur le papier et ne fait pas de tâches **grâce à son encre à séchage rapide**.
- ES > Disfruta de una **experiencia de escritura suave**. Se desliza fácilmente a través del papel y sin manchas gracias a la tinta de **secado rápido, ideal tanto para las personas zurdas como diestras**.
- DE > Genießen Sie ein **weiches Schreibgefühl**. Gleiten Sie über das Papier ohne dass etwas verschmieren kann, dank der schnell trocknenden **Tinte - ideal für Links- und Rechtshänder**.
- IT > Goditi un'**esperienza di scrittura morbidissima**. Scorre facilmente sulla carta senza macchiare grazie all'**inchiostro ad asciugatura immediata, ideale per mancini e destrorsi**.



1195

1187

100%

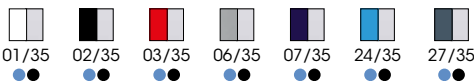


1187 / 1195 Gold
Roller Ball
Stylo roller
Roller
Rollerball
Roller

A / B > SP: max. 3 colours

1187

Barrel and Cap / Clip / Ink
OPAQUE



1195 Gold

Barrel and Cap / Clip / Ink
OPAQUE



MOQ: 250 u. R ± 3 Kg
Ø 0,7mm

 **BIC** XS FINESTYLE





XS Finestyle & britePix™

BY THE EXPERT IN...
Writing Instruments

ROLLERS & GELS

BIC® WRITING INSTRUMENTS

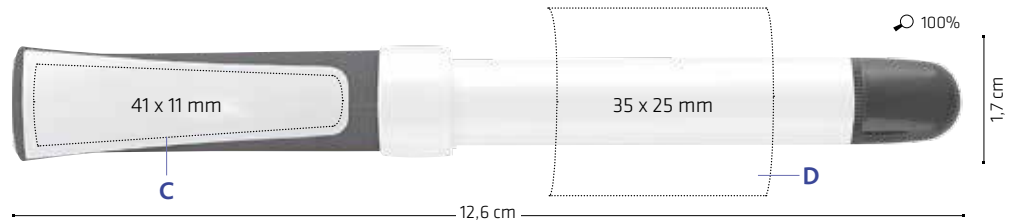
- EN > Super-smooth roller with Finestyle ink point. **Exclusive britePix™ full-colour printing on the clip also available.**
- FR > Roller super doux avec pointe feutre fine. **Désormais disponible aussi en version britePix™ toutes couleurs sur le clip.**
- ES > Roller súper fluido con punta Finestyle. **Ahora también disponible con britePix™ en el clip.**
- DE > Extrem sanft gleitender Rollerball mit Finestyle-Spitze. **Jetzt auch mit britePix™-Vollfarbdruck auf dem Clip.**
- IT > Roller a scrittura ultra-fluida con punta Finestyle. **Adesso disponibile anche con stampa multicolore a colori britePix™ sulla clip.**



1851 / 1856 Clear



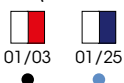
1852 britePix™ / 1857 Clear britePix™



1851 /
1856 Clear /
1852 britePix™ /
1857 Clear britePix™
Finestyle

- A> PD: max. 2 colours
- B> SP: max. 1 colour
- C> BP: full-colour
- D> SP: max. 1 colour

1851 / 1852
Barrel and Clip / Trims / Ink
OPAQUE



1856 / 1857 Clear
Clip, Barrel and Trims / Ink
OPAQUE / CLEAR



MOQ: 250 u.

PMS SERVICE
≥ 10.000 u.



± 0,7mm

± 2,8 Kg

* Only 1851 & 1856



White Board Marker Fine

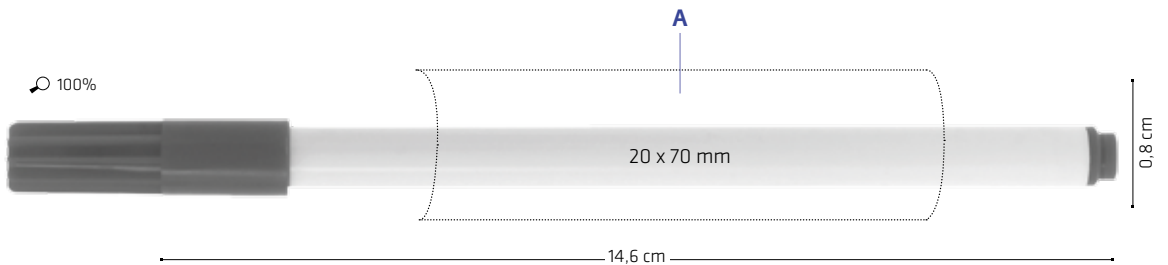


- EN > Fine tip erasable marker ideal for use on dry erase boards, glass and most non-porous surfaces. **Easily erases with a dry cloth, tissue or felt eraser!**
- FR > Feutre effaçable à pointe fine, idéal pour écrire sur les tableaux effaçables à sec, sur le verre et sur la plupart des surfaces non poreuses. **Facile à effacer avec un chiffon sec ou une brosse en feutre ou en tissu !**
- ES > Marcador fino que se borra, ideal para pizarras de borrado en seco, vidrio y la mayoría de superficies no porosas. **¡Fácil borrado con un paño seco, borrador de fieltro o de tejido!**
- DE > Löschbarer Marker mit feiner Spitze für Whiteboards, Glas und die meisten porenfreien Oberflächen. **Leicht löschar mit trockenem Textil, Tissuetuch oder Vlies-Tafelwischer!**
- IT > Pennarello cancellabile a punta fine ideale per lavagne cancellabili, vetro e quasi tutte le superfici non porose. **Facilmente cancellabile con un panno asciutto, un fazzoletto o un cancellino!**

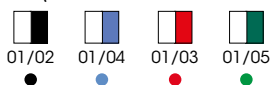


1651
Marker
Marqueur
Marcador
Permanent Marker
Pennarello

A> SP: max. 1 colour



Barrel / Trims / Ink
OPAQUE





Great Erase White Board Marker

EN > Ideal for use on **dry erase boards, glass and most non-porous surfaces.**
Easily erases with a dry cloth, tissue or felt eraser!

FR > Idéal pour une utilisation sur **tableau blanc, verre et sur la plupart des surfaces non poreuses.**
S'efface facilement avec un chiffon sec, un papier-mouchoir ou un effaceur-feutre !

ES > Ideal para usarlo en **pizarras blancas, de cristal y en la mayoría de superficies no porosas.**
¡Se borra fácilmente con un paño seco, un pañuelo o un borrador de fieltro!

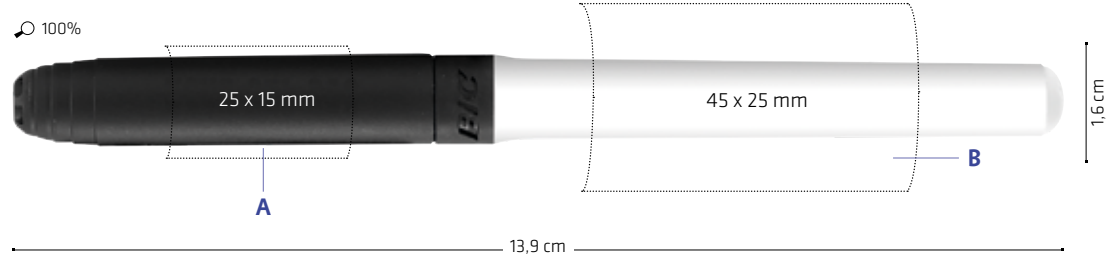
DE > Besonders für den Gebrauch auf **Whiteboards, Glas und den meisten nicht porösen Oberflächen geeignet.**
Leicht löschar mit trockenem Textil, Tissuetuch oder Vlies-Tafelwischer!

IT > Ideale per **lavagne cancellabili a secco, vetro e la maggior parte delle superfici non porose.**
Si cancella facilmente con un panno asciutto, un fazzoletto o un cancellino in feltro!



HIGHLIGHTERS & MARKERS

BIC® WRITING INSTRUMENTS



1213
White Board Marker
Marqueur pour ardoise blanche
Marcador de pizarra blanca
White Board Marker
Pennarello da lavagna bianca

A / B > SP: max. 3 colours

Barrel / Cap and Trims / Ink
OPAQUE



MOQ: 250 u.

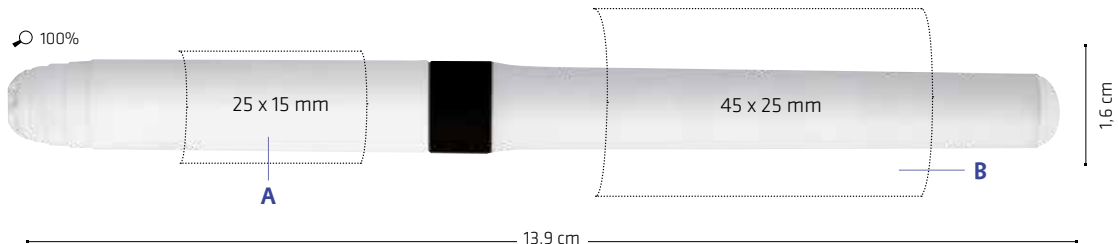


Mark-it Permanent Marker

- EN > **Fade-resistant, bright and quick drying ink** for clean and precise writing. Textured **rubberised grip** for comfort and control.
- FR > **Encre résistante à la décoloration, brillante et à séchage rapide**, pour une écriture propre et précise. **Grip en caoutchouc** pour plus de praticité et de contrôle.
- ES > **Tinta resistente a la decoloración, brillante y de secado rápido** para una escritura limpia y precisa. **Grip de goma** para mayor comodidad y control.
- DE > **Lichtechte, leuchtende und schnelltrocknende Tinte** für sauberes, präzises Schreiben. Strukturierte, **gummierte Griffzone** für mehr Komfort und Sicherheit.
- IT > **Inchiostro che non scolorisce, brillante e a rapida asciugatura** per una scrittura pulita e precisa. **Impugnatura in gomma** per maggiore comodità e controllo.



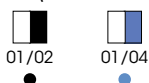
Iconic BIC® Boy is embossed



1214
Marker
Marqueur
Marcador
Permanent Marker
Pennarello

A / B > SP: max. 3 colours

Barrel and Cap / Trims / Ink
OPAQUE





Permanent Marker **eco**olutions®



- EN > Writes on most surfaces. **Quick-drying and low-odour ink.** Cap with security lock. **Large ink capacity.**
- FR > Écrit sur la majorité des surfaces. **Séchage rapide et parfum discret.** Capuchon avec fermeture de sécurité. Grande zone d'impression. **Grand volume d'encre.**
- ES > Escribe sobre la mayoría de superficies. **Secado rápido y olor suave.** Capuchón con cierre de seguridad. Gran área de impresión. **Gran capacidad de tinta.**
- DE > Schreibt auf fast allen Oberflächen. **Schnelltrocknende, geruchsarme Tinte.** Kappe mit Sicherheitsverschluss. **Großes Tintenvolumen.**
- IT > Scrive su quasi tutte le superfici. **Asciugatura rapida e odore gradevole.** Cappuccio con chiusura di sicurezza. Ampia area di stampa. **Grande quantità di inchiostro.**



Plastic parts are acquired from manufacturing facilities to be reused and not discarded. (pg 116)



Plastic parts are flaked, mixed and melted.



The final result is pre-consumer recycled plastic pellets to make BIC® Ecolutions® pens.

* Made with 51% recycled material.

The percentage is calculated based on the total weight of the product.

Add the Möbius loop to your artwork at no additional charge. Please be sure to specify "Print the Möbius loop" on your order. (Möbius loop imprint defaults to left-hand hand corner)



100%



100%

65 x 45 mm

2 cm

A

- 1210
- Marker
- Marqueur
- Marcador
- Permanent Marker
- Pennarello

A> SP: max. 1 colour

Barrel and Cap
OPAQUE



MOQ: 250 u.



125

± 2,6 Kg



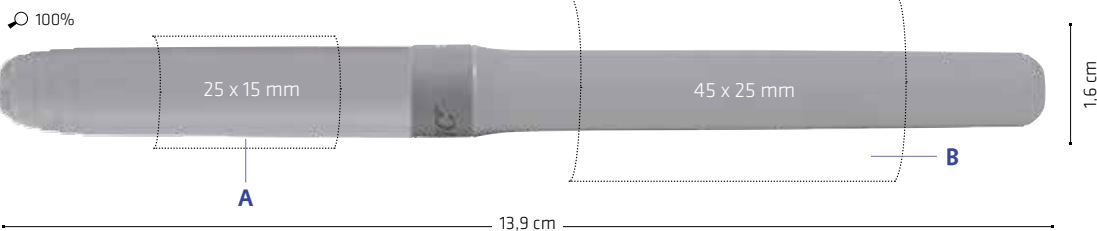


Brite Liner® Grip

- EN > **Highlight your message** with precision and control thanks to the **textured rubberised grip**.
- FR > **Donnez de l'impact à votre message** par la précision et le contrôle, **grâce au grip en caoutchouc**.
- ES > **Resalta tu mensaje** con precisión y control gracias **al grip de goma**.
- DE > **Markieren Sie Ihre Botschaft** präzise und kontrolliert dank der **strukturierten, gummierten Griffzone**.
- IT > **Fai risaltare il tuo messaggio** con precisione e controllo grazie all'**impugnatura in gomma**.



100%



1192
Highlighter
Surligneur
Marcador
Leuchtmarker
Evidenziatore

A / B > SP: max. 3 colours

Barrel / Ink
OPAQUE

10	12	14	24	59
●	●	●	●	●

MOQ: 250 u.



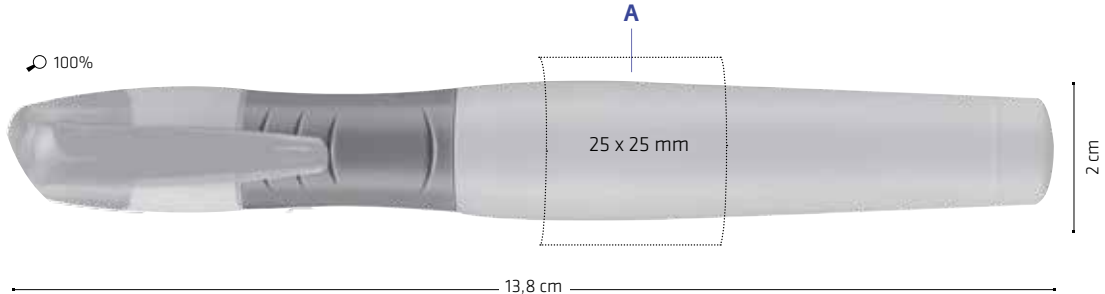
Brite Liner® Grip XL

- EN > Chisel tip for **broad highlighting** and **fine underlining**. Textured **rubberised grip** for comfort and control.
- FR > Pointe biseautée, et **large pour surligner ou fine pour souligner**. **Grip en caoutchouc** pour un confort et un contrôle améliorés.
- ES > Punta biselada, de **perfil ancho para resaltar o de perfil delgado para subrayar**. **Grip de goma** para un mejor confort y control.
- DE > Keilspitze für **breites Markieren** und **feines Unterstreichen**. Strukturierte, **gummierte Griffzone** für mehr Komfort und Sicherheit.
- IT > Punta smussata, **ampia per evidenziare o sottile per sottolineare**. **Impugnatura in gomma** per maggiore comfort e controllo.



HIGHLIGHTERS & MARKERS

BIC® WRITING INSTRUMENTS



1193
 Highlighter
 Surligneur
 Marcador
 Leuchtmarker
 Evidenziatore

A> SP: max. 1 colour

Barrel / Ink
OPAQUE



MOQ: 250 u.
 ± 2.8 Kg

 **MATIC®**





BY THE EXPERT IN...
Writing Instruments

eco^{lutions}
Recycled Content
Option pg 132

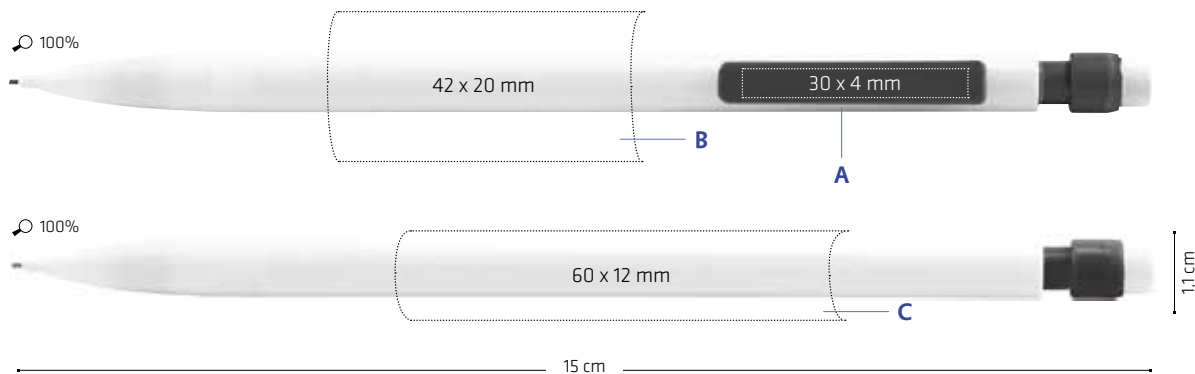
PENCILS

BIC® WRITING INSTRUMENTS

- EN > Stay sharp with this first-class mechanical pencil! It is solid and resistant, **writes 2.5 times more than a graphite pencil, and never needs sharpening!**
- FR > Toujours préparé avec ce porte-mines de qualité supérieure. Solide et résistant, il **écrit 2,5 fois plus qu'un crayon de graphite et n'a jamais besoin d'être taillé!**
- ES > Siempre preparado con este portaminas de calidad superior. Es sólido y resistente, **escribe 2,5 veces más que un lápiz de grafito, y nunca necesita afilarse!**
- DE > Dieser erstklassige Feinminenstift bleibt immer spitz! Solide und unempfindlich, **schreibt 2,5mal weiter als ein klassischer Bleistift und muss nie angespitzt werden!**
- IT > Sempre pronto, con questo portamine di prima classe. Solido e resistente, **scrive 2 volte e mezzo in più di una matita in grafite e non c'è mai bisogno di temperarla.**



100%



1120
Mechanical pencil
Porte-mine
Portaminas
Druckbleistift
Portamine

A> SP: max. 1 colour
B/C> SP: max. 2 colours

1120
Barrel and Trims
OPAQUE



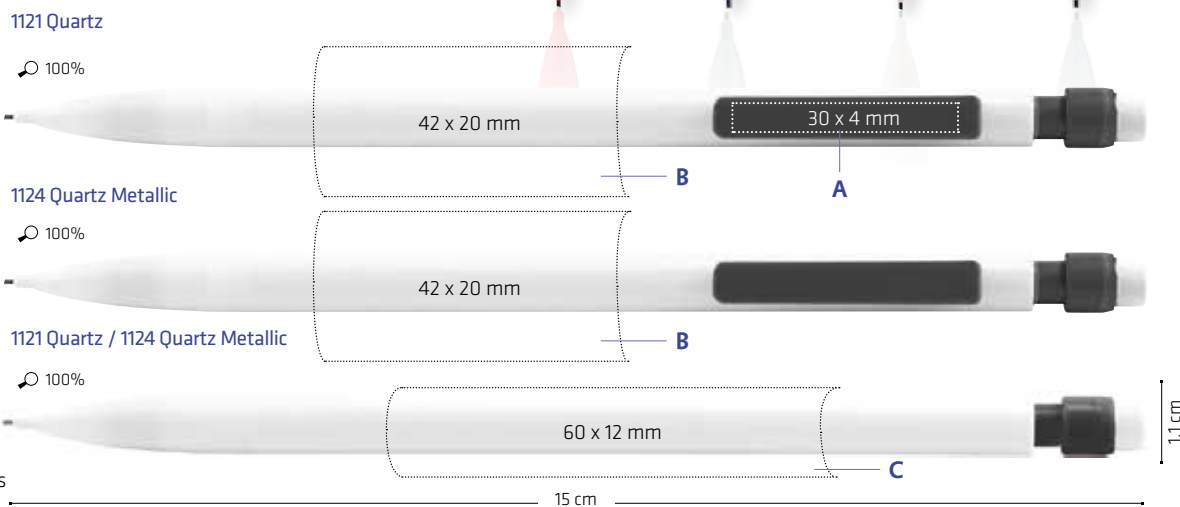
MOQ: 500 u.





Matic® Quartz

- EN > Our first-class mechanical pencil featuring **transparent barrel combined with coloured inner barrel and trim.**
- FR > Notre premier porte-mines au corps **transparent qui associe les caractéristiques de teinte du corps interne.**
- ES > Nuestro primer portaminas con cuerpo **transparente cuyos atributos combinan con el color del cuerpo interno.**
- DE > Unser erstklassiger Feinminienstift mit **transparentem Schaft, farbigem Innenschaft und farbigen Verzierungen.**
- IT > Il nostro classico portamine con corpo **trasparente e interni colorati.**



A> SP: max. 1 colour
B/C> SP: max. 2 colours

1121 Quartz
Barrel and Trims
OPAQUE



1124 Quartz Metallic
Barrel and Trims
OPAQUE



MOQ: 500 u.

48h

MP

500

± 3.1 Kg

MADE IN FRANCE



Matic® Grip

EN > Comfortable **soft touch rubber grip**. Opaque and metallic colours available.

FR > **Grip confortable en caoutchouc doux**. Disponible en couleurs opaques et métalliques.

ES > Confortable **grip de goma de tacto suave**. Disponible en colores opacos y metálicos.

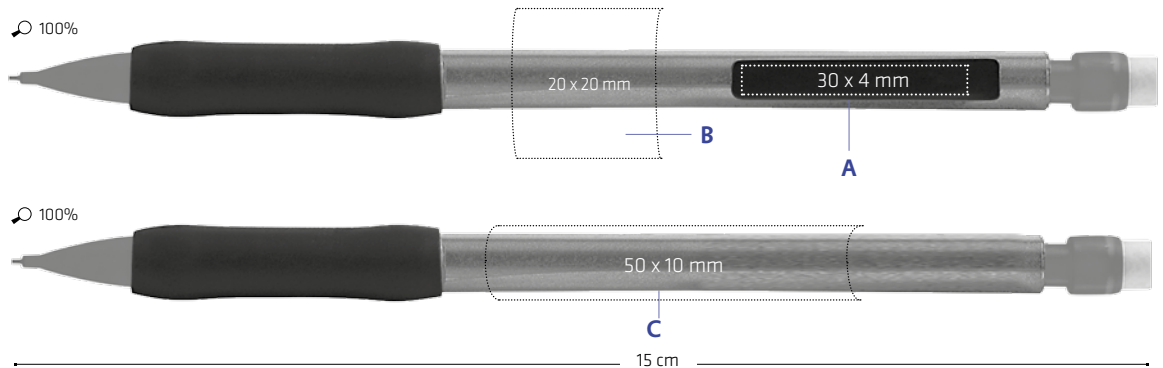
DE > Komfortable **Soft-Touch Gummigriffzone**. Opake und Metallic-Farben verfügbar.

IT > Impugnatura con **grip in morbida gomma**. Disponibile in colori opachi e metallizzati.



PENCILS

BIC® WRITING INSTRUMENTS



1122 /
1127 Metallic
Mechanical pencil
Porte-mine
Portaminas
Druckbleistift
Portamine

A> SP: max. 1 colour
B / C> SP: max. 2 colours

1122
Barrel / Trims
OPAQUE



01/02 01/04 02/02

1127 Metallic
Barrel / Trims
OPAQUE



1D/02 47/02

MOQ: 500 u.



MP
500
± 3.5 Kg



MADE IN FRANCE



EVOLUTION® METALLIC DIGITAL ecolutions®

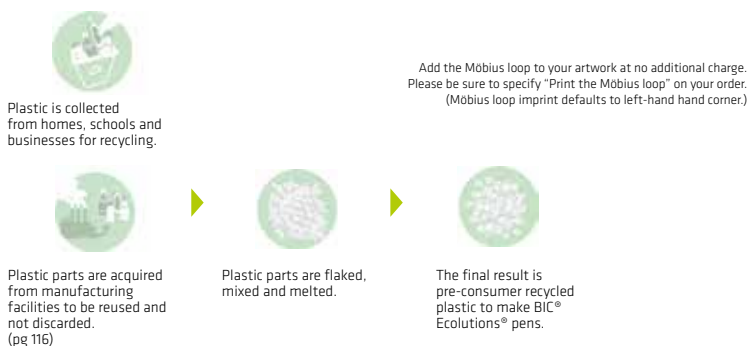




Evolution[®] Metallic Digital **eco**olutions[®]



- EN > 360° photo quality **full-colour** imprint wood-free pencil in synthetic resin material made with recycled material, that will not splinter in the event of breaking. Resistant HB grade lead, metallic finish.
- FR > Crayon papier en résine synthétique, sans bois, fabriqué à partir de matière recyclée, imprimé **en couleur** en qualité photo à 360° et ne faisant pas d'écharde lorsqu'il se casse. Mine HB résistante, finition métallique.
- ES > Lápiz de grafito de resina sintética con impresión 360° con calidad fotográfica **a todo color** hecho de material reciclado que no se astilla en caso de rotura. Resistente mina de grafito. Acabado metálico.
- DE > 360°-**Vollfarbdruck** in Fotoqualität auf holzfreiem Bleistift aus Kunstharz. Hergestellt aus Recyclingmaterial, das nicht splittert, selbst wenn es zerbricht. Widerstandsfähige HB-Graphitmine mit Metallic-Oberfläche.
- IT > Matita con stampa **a colori** a 360° e con qualità fotografica, prodotta senza legno in resina sintetica e con materiale riciclato, che non si scheggia in caso di rottura. Mina resistente con durezza HB, finitura metallica.



** Made with 54% recycled plastic (1962)
* Made with 46% recycled plastic (1960/1964))
The percentage is calculated based on the total weight of the product.

1962**
Graphite pencil cut end
Crayon graphite bout coupé
Lápiz de grafito sin goma
Graphit-Bleistift ohne Radiergummi
Matita senza gomma

1960* / 1964* Colour Connection
Graphite pencil with eraser
Crayon graphite bout gomme
Lápiz de grafito con goma
Graphit-Bleistift mit Radiergummi
Matita con gomma

A/C/ DG: full-colour (area for images)
B/D/ DG: full-colour (area for text)



PENCILS

BIC[®] WRITING INSTRUMENTS

80%



1962
Barrel
OPAQUE
47 26

1960
Eraser/
Ferrule
01 26

1964 colour connection
Barrel
OPAQUE
47 26

Eraser
01 02 07 10
12 14 59

Ferrule
02 2C 26
34 47

MOQ: 500 u. PC

500
± 3,5 Kg





Evolution® ecolutions®



- EN > **Wood-free** pencil made with recycled synthetic resin material, that will **not splinter** in the event of breaking. Resistant HB grade lead. Supplied with ready sharpened point.
- FR > Crayon papier en résine synthétique, **sans bois**, fabriqué à partir de matière recyclée et qui ne **fait pas d'écharde** en cas de casse. Mine de graphite HB résistante.
- ES > Lápiz de grafito de resina sintética, **sin madera**, hecho con un material reciclado, que **no se astilla** en caso de rotura. Resistente mina de grafito HB.
- DE > **Holzfreier** Bleistift aus Kunstharz. Hergestellt aus Recyclingmaterial, das **nicht splittert**, selbst wenn es zerbricht. Unempfindliche HB-Mine.
- IT > Matita di grafite di resina sintetica, **senza legno**, realizzata con materiale riciclato, che **non si scheggia** in caso di rottura. Resistente mina in grafite HB.



Plastic is collected from homes, schools and businesses for recycling.



Plastic parts are acquired from manufacturing facilities to be reused and not discarded. (pg 116)



Plastic parts are flaked, mixed and melted.



The final result is pre-consumer recycled plastic to make BIC® Ecolutions® pens.

- ** Made with 54% recycled plastic (1150)
 - * Made with 46% recycled plastic (1151/1154)
- The percentage is calculated based on the total weight of the product.

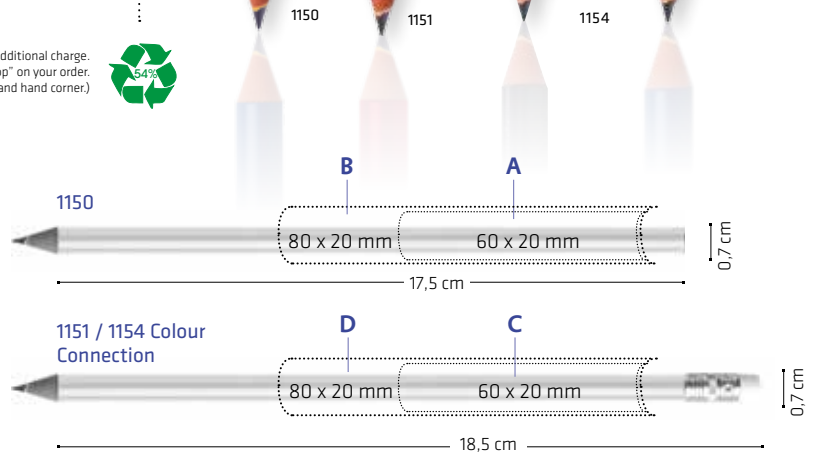
1150**
Graphite pencil cut end
Crayon graphite bout coupé
Lápiz de grafito sin goma
Graphit-Bleistift ohne Radiergummi
Matita senza gomma

Add the Möbius loop to your artwork at no additional charge. Please be sure to specify "Print the Möbius loop" on your order. (Möbius loop imprint defaults to left-hand hand corner.)



1151*/1154* Colour Connection
Graphite pencil with eraser
Crayon graphite bout gomme
Lápiz de grafito con goma
Graphit-Bleistift mit Radiergummi
Matita con gomma

A / C > SP: max. 2 colours
B / D > SP: max. 1 colour



1150/1151/1154 Barrel
OPAQUE

01	02	03
04	07	20

1151 Eraser/Ferrule

01	26
----	----



1154 Colour Connection Eraser

01	02	07	10
12	14	59	

Ferrule

02	2C	26
34	47	

MOQ: 500 u.

HB 2,3 mm ± 3,5 Kg

*Only 1150 & 1151

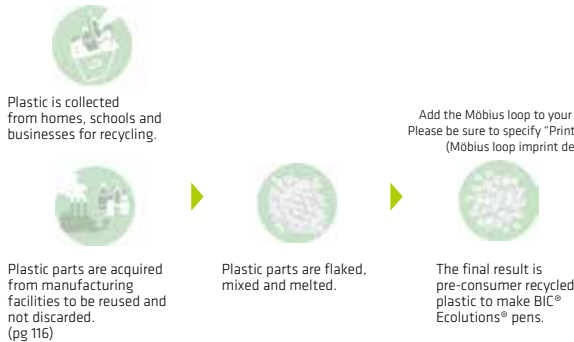


Evolution® Digital eColutions®



BY THE PIONEER...
In digital printing

- EN > 360° photo quality full-colour imprint **wood-free** pencil made with recycled synthetic resin material, that will not splinter in the event of breaking. Resistant HB grade lead.
- FR > Crayon papier en résine synthétique avec impression à 360° de qualité photographique **dans toutes les couleurs**, fabriqué à partir de matière recyclée et qui ne fait pas d'écharde en cas de casse. Mine de graphite HB résistante.
- ES > Lápiz de grafito de resina sintética con impresión 360° con calidad fotográfica **a todo color**, hecho con material reciclado, que no se astilla en caso de rotura. Resistente mina de grafito HB.
- DE > Holzfreier Bleistift aus Kunstharz mit 360°-**Vollfarbdruck** in Fotoqualität. Hergestellt aus Recyclingmaterial, das nicht splittert, selbst wenn es zerbricht. Unempfindliche HB-Mine.
- IT > Matita di grafite di resina sintetica, con stampa **multicolour** a 360° di qualità fotografica, realizzata con materiale riciclato, che non si scheggia in caso di rottura. Resistente mina in grafite HB.



** Made with 54% recycled plastic (1879)
* Made with 46% recycled plastic (1871/1885)
The percentage is calculated based on the total weight of the product.

1879**
Graphite pencil cut end
Crayon graphite bout coupé
Lápiz de grafito sin goma
Graphit-Bleistift ohne Radiergummi
Matita senza gomma

1871* / 1885* Colour Connection
Graphite pencil with eraser
Crayon graphite bout gomme
Lápiz de grafito con goma
Graphit-Bleistift mit Radiergummi
Matita con gomma

A/C/ DG: full-colour (area for images)
B/D/ DG: full-colour (area for text)



1879/1871/1885
Barrel
OPAQUE

01

1871
Eraser/Ferrule

01 26



1885 Colour
Connection
Eraser

01 02 07 10
12 14 59

Ferrule

02 2C 26
34 47

MOQ: 500 u.



500
± 3,5 Kg



BIC® COLOURING PENS



BIC® PLASTIDECOR®
set of 6 crayons



BY THE EXPERT IN...
Writing Instruments

COLOURING PENS

BIC® WRITING INSTRUMENTS

EN > The ideal promotional item supported by the recognised brands BIC® and PLASTIDECOR®. Set of 6 crayons suitable for children aged 2+: **extra clean, won't stain hands or clothes, resistant and easy to sharpen!** Presented in a fully customized carton wallet.

FR > Un article promotionnel idéal, bénéficiant des apports de deux marques reconnues : BIC® et PLASTIDECOR®. Set de 6 crayons de cire pour enfants de plus de 2 ans : **extra propres, ne tachent ni les mains ni les vêtements, résistants et faciles à tailler!** Présentés dans un étui en carton entièrement personnalisable.

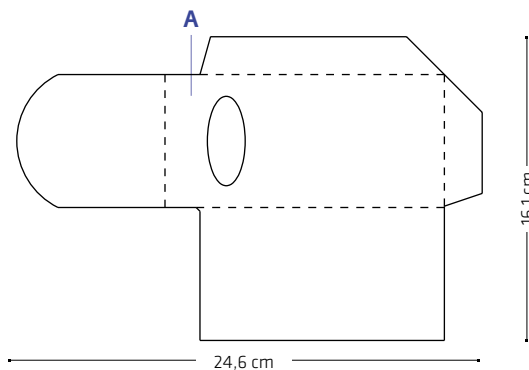
ES > El producto promocional ideal para niños con el respaldo de las reconocidas marcas: BIC® Kids y PLASTIDECOR®. Set de 6 ceras apropiadas para niños a partir de 2 años: **extra limpias, no manchan las manos ni la ropa, resistentes y ¡fáciles de afilar!** Presentado en un estuche de cartón totalmente personalizado.

DE > Das ideale Werbegeschenk für Kinder, unterstützt durch die renommierten Marken BIC® Kids und PLASTIDECOR®. Set mit sechs Wachsmalkreiden für Kinder ab zwei Jahren. **Besonders sauber, hinterlässt keine Flecken an den Händen oder der Kleidung, widerstandsfähig und einfach anzuspitzen!** Präsentiert in einer vollflächig personalisierbaren Kartonhülle.

IT > L'articolo promozionale perfetto supportato dai marchi di successo BIC® e PLASTIDECOR®. Set di 6 pastelli adatto ai bambini di età superiore ai 2 anni: **ultra puliti, non macchiano mani né vestiti, resistenti e facili da temperare!** Presentato in un astuccio di cartone completamente personalizzabile.



100%



1201

Colouring crayons
Crayons à la cire pour coloriage
Ceras de colores
Bunte Wachsmalkreiden
Pastelli a cera

A> DG: 4-colour process

BOX

01



MOQ: 500 u.

60
± 2,8 Kg

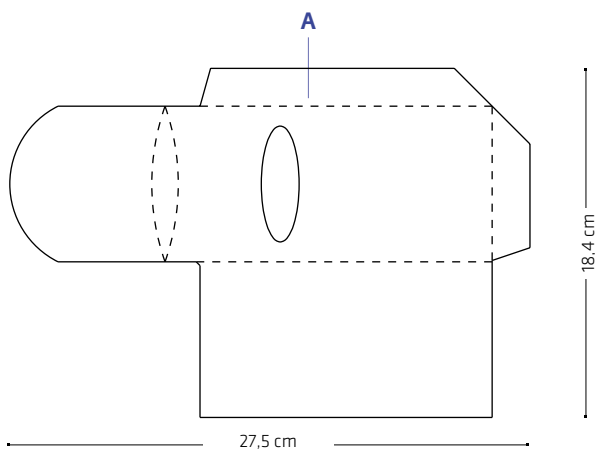




Visa® set of 6 felt pens



- EN > Set of 6 fine felt pens **ideal for creating great drawings with bright colours**. Presented in a fully customized carton wallet.
- FR > Set de 6 feutres fins, **parfaits pour faire de superbes dessins aux couleurs vives**. Présentés dans un étui en carton entièrement personnalisable.
- ES > Set de 6 rotuladores **ideales para crear magníficos dibujos con colores brillantes**. Presentado en un estuche de cartón totalmente personalizado.
- DE > Set mit 6 Fasermalern - **ideal für großartige Gemälde in leuchtenden Farben**. Präsentiert in einer vollflächig personalisierbaren Kartonhülle.
- IT > Set di 6 pennarelli a punta fine **perfetti per realizzare incredibili disegni con colori vivaci**. Presentato in un astuccio di cartone completamente personalizzato.



1203
Felt pens
Feutres fins
Rotuladores finos
Fasermalern
Pennarelli

A> DG: 4-colour process

BOX

01



MOQ: 500 u.

75

± 4 Kg





Evolution[®] ecolutions[®] set of 6 colouring pencils



- EN > Ultra resistant pencils that **are easy to sharpen ideal for everyday drawing and colouring**. Presented in a fully customised carton wallet.
- FR > Crayons ultra-résistants **faciles à tailler, parfaits pour les dessins et coloriages quotidiens**. Présentés dans un étui en carton entièrement personnalisable.
- ES > Lápices ultra resistentes que son **fáciles de afilar e ideales para dibujar y colorear todos los días**. Presentados en un estuche de cartón totalmente personalizado.
- DE > Sehr stabile Farbstifte, **die einfach anzuspitzen sind. Ideal für tägliches Zeichnen und Malen**. Präsentiert in einer vollflächig personalisierbaren Kartonhülle.
- IT > Matite ultra resistenti **e facili da temperare, perfette per disegnare e colorare tutti i giorni**. Presentate in un astuccio di cartone completamente personalizzato.

Add the Möbius loop to your artwork at no additional charge. Please be sure to specify "Print the Möbius loop" on your order. (Möbius loop imprint defaults to left-hand hand corner.)



Plastic is collected from homes, schools and businesses for recycling.



Plastic parts are acquired from manufacturing facilities to be reused and not discarded. (pg 116)



Plastic parts are flaked, mixed and melted.



The final result is pre-consumer recycled plastic to make BIC[®] Ecolutions[®] pens.

* Made with 50% recycled plastic

The percentage is calculated based on the total weight of the product.

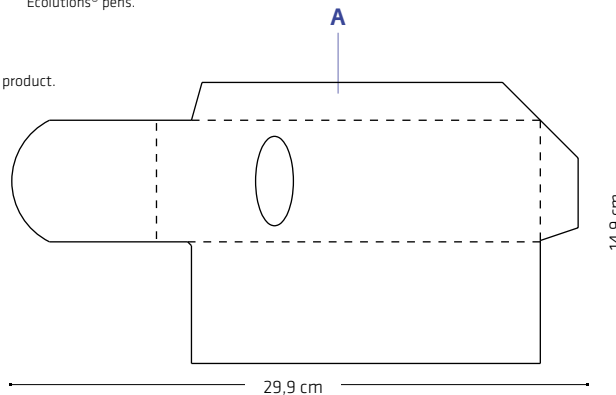
1202

Colouring pencils
Crayons de couleur
Lápices de colores
Farbstifte
Matite colorate

A> DG: 4-colour process



80%



BOX

01



MOQ: 500 u.

95

± 4.5 Kg





SET OF 6 COLOURING PENCILS



centre



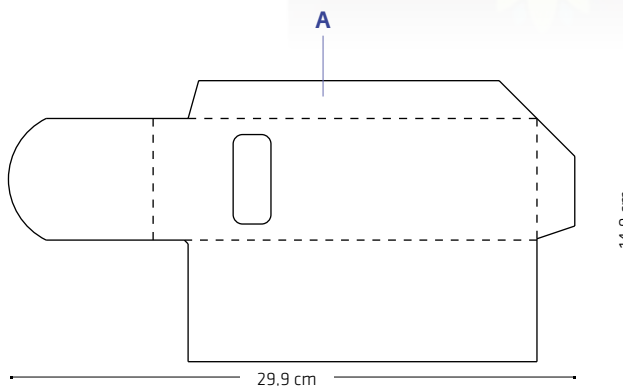
set of 6 colouring pencils



- EN > Colouring set of 6 premium pencils from the historic brand Conté®. The pencils are **wood-free, have a strong lead and provide bright colours**, and are presented into a fully-customised carton wallet.
- FR > Set de 6 crayons haut de gamme de la célèbre marque Conté®. Ces crayons **sans bois possèdent une mine résistante et des couleurs vives**, et sont présentés dans un étui en carton entièrement personnalisable.
- ES > Set de 6 lápices de colores premium de la histórica marca Conté®. Los lápices **sin madera tienen una fuerte mina y proporcionan colores brillantes**. Son presentados en un estuche de cartón totalmente personalizado.
- DE > Farbset mit 6 Premium-Farbstiften der renommierten Marke Conté. Die Stifte sind **holzfrei, verfügen über eine starke Mine in leuchtenden Farben** und präsentieren sich in einer vollflächig personalisierbaren Kartonhülle.
- IT > Set per colorare composto da 6 matite premium del marchio storico Conté®. Le matite sono prodotte **senza legno, con una mina resistente, colori brillanti** e sono presentate in un astuccio di cartone completamente personalizzato.



50%



1178
 Colouring pencils
 Crayons de couleur
 Lápices de colores
 Farbstifte
 Matite colorate

A> DG: 4-colour process

BOX

01



MOQ: 500 u.

60

± 2,6 Kg



BIC® PLASTIDÉCOR® colouring set & Evolution® ecolutions® colouring set & Visa® colouring set



EN > Set includes: colourings in a **fully personalised box and a 16 pages colouring book for kids with a fully personalised cover**. Set presented in a cotton drawstring bag with BIC® logo.

FR > Le set inclut : les crayons, présentés dans une **boîte entièrement personnalisable, et un cahier de coloriage pour enfants de 16 pages, dont la couverture est elle aussi entièrement personnalisable**. Le set se présente dans un sac en coton à cordon coulissant, orné du logo BIC®.

ES > El set incluye los colores en una caja de cartón **totalmente personalizable y un libro para colorear de 16 hojas para niños con una portada totalmente personalizable**. El set está presentado en una bolsa de cordón de algodón con el logo BIC®.

DE > Set mit Farbstiften in einer **vollflächig personalisierbaren Box und ein 16-seitiges Malbuch für Kinder mit vollflächig personalisierbarem Cover**. Präsentiert in einem Baumwoll-Kordelzugbeutel mit BIC® Logo.

IT > Il set include: pastelli in un **astuccio completamente personalizzato e un libro da colorare di 16 pagine con copertina completamente personalizzata**. Set presentato in un sacchetto di cotone con cordoncino e logo BIC®.



BIC® Plastidecor® colouring set

SP (bag): 1294

OT (bag): 1298

NO IMPRINT (bag): 1302

BIC® Evolution® Ecolutions® colouring set

SP (bag): 1293

OT (bag): 1297

NO IMPRINT (bag): 1301

BIC® Visa® colouring set

SP (bag): 1291

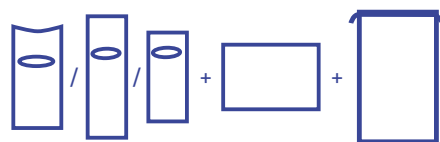
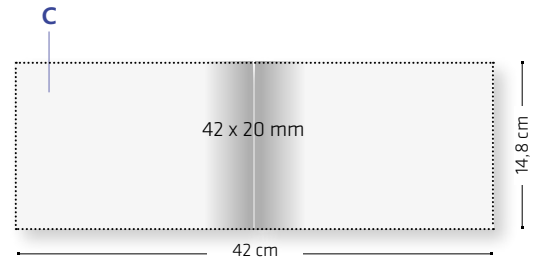
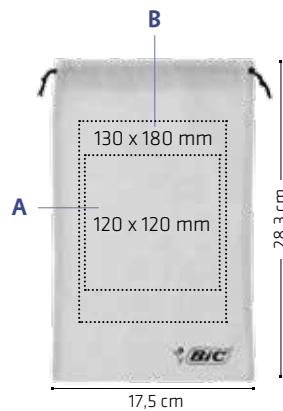
OT (bag): 1295

NO IMPRINT (bag): 1299

A> SP: max 2 colours

B> OT: full-colour

C> DG: 4-colour process



MOQ: 500 u.

1294/
1298

1293/
1297

1291/
1295

50

± 5,1 Kg

60

± 5,1 Kg

50

± 4,6 Kg



by BIC®

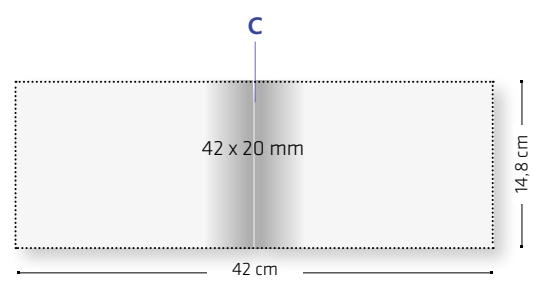
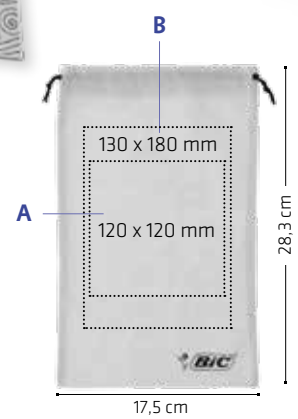
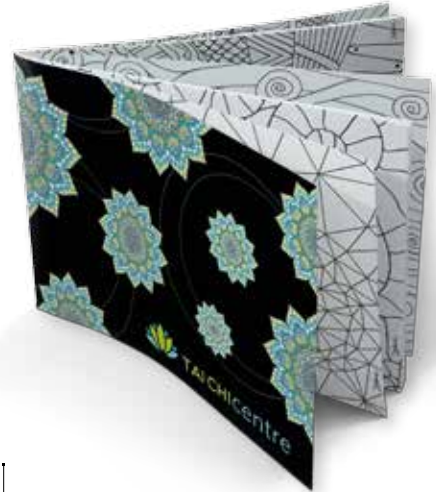
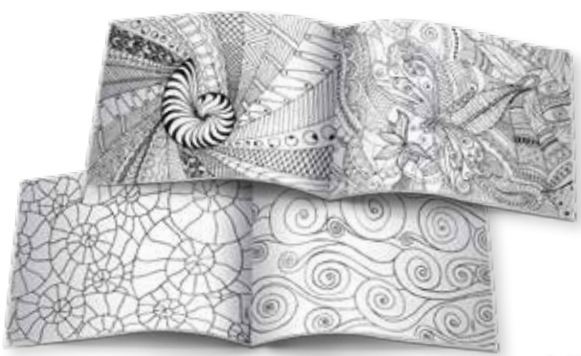


colouring set

- EN > Set includes: 6 Conté® colouring pencils in a **fully personalised box and a 16 pages colouring book for adults with a fully personalised cover**. Set presented in a cotton drawstring bag with BIC® logo.
- FR > Le set inclut : 6 crayons de couleur Conté®, présentés dans une **boîte entièrement personnalisable, et un cahier de coloriage pour adultes de 16 pages, dont la couverture est elle aussi entièrement personnalisable**. Le set se présente dans un sac en coton à cordon coulissant, orné du logo BIC®.
- ES > El set incluye 6 colores Conté® en una **caja de cartón totalmente personalizable y un libro para colorear de 16 hojas para adultos con una portada totalmente personalizable**. El set está presentado en una bolsa de cordón de algodón con el logo BIC®.
- DE > Set mit 6 Conté-Farbstiften in einer **vollflächig personalisierbaren Box und einem 16-seitigen Malbuch für Erwachsene mit vollflächig personalisierbarem Cover**. Präsentiert in einem Baumwoll-Kordelzugbeutel mit BIC® Logo.
- IT > Il set include: 6 pastelli Conté® per colorare inclusi in un **astuccio completamente personalizzato e un libro da colorare di 16 pagine con copertina completamente personalizzata**. Set presentato in un sacchetto di cotone con cordoncino e logo BIC®.

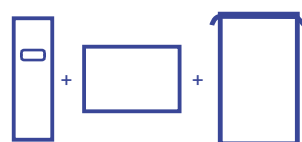


25%



Conté® by BIC® colouring set
 SP (bag): 1292
 OT (bag): 1296
 NO IMPRINT (bag): 1300

- A> SP: max 2 colours
- B> OT: full-colour
- C> DG: 4-colour process



MOQ: 500 u. 60
± 51 Kg

Tipp-Ex®MINI POCKET MOUSE **britePix™**

This meeting was very productive and
 will visit several places of strategic inter
 nationally. Among other things, we will also
 . Discussion for global
 unity.
 warming and other things will also a
 very productive and also it has broug
 today to discuss global warming and



Tipp-Ex

Mini Pocket Mouse *britePix*™



CORRECTION

BIC® WRITING INSTRUMENTS

EN > The worldwide recognised correction tape Tipp-Ex® in its compact size, **that provides an accurate application for both left and right-handeds with literally no dry time!**

FR > Une version compacte du ruban correcteur Tipp-Ex®, célèbre dans le monde entier, **pour une application précise par les gauchers comme par les droitiers, le tout sans séchage !**

ES > La mundialmente conocida cinta correctora Tipp-Ex® en su tamaño compacto **proporciona una aplicación precisa tanto para zurdos como para diestros y ¡sin tiempo de secado!**

DE > Das weltbekannte Korrekturband Tipp-Ex® in kompakter Größe, **das für Links- und Rechtshänder gleichermaßen akkurat anwendbar ist - ohne jegliche Trocknungszeit!**

IT > Il correttore a nastro Tipp-Ex®, conosciuto in tutto il mondo nel formato compatto, **offre un'applicazione precisa per mancini e destrorsi con un'asciugatura praticamente istantanea!**



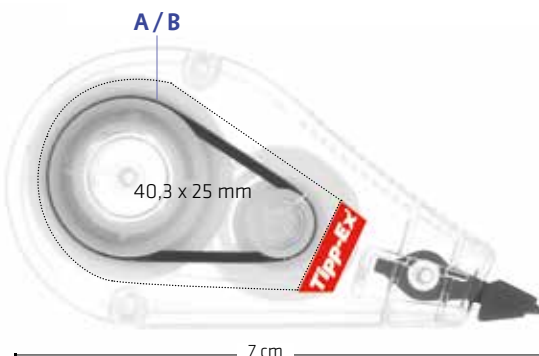
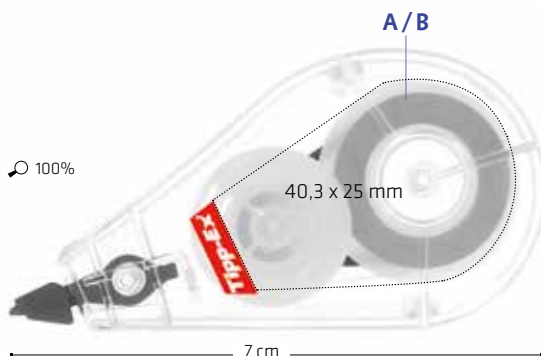
100%



1354 *britePix*™

100%

A> BP: full-colour
B> BP Texture: full-colour



Body
CLEAR

51



MOQ: 250 u.

288
± 3.2 Kg

MADE IN
GERMANY



ECOLUTIONS®

BALLPENS

- 130 BIC® Clic Clear Ecolutions®
- 130 BIC® Clic Ecolutions®
- 130 BIC® Clic Gold Clear Ecolutions®
- 130 BIC® Clic Gold Ecolutions®
- 123 BIC® Clic Stic Digital Ecolutions®
- 122 BIC® Clic Stic Ecolutions®
- 119 BIC® Media Clic Ecolutions®
- 121 BIC® Media Clic Grip Digital Ecolutions®
- 120 BIC® Media Clic Grip Ecolutions®
- 129 BIC® Media Max Digital Ecolutions®
- 128 BIC® Media Max Ecolutions®
- 118 BIC® Round Stic® Digital Ecolutions®
- 117 BIC® Round Stic® Ecolutions®
- 125 BIC® Super Clip *britePix*™ Digital Ecolutions®
- 124 BIC® Super Clip *britePix*™ Ecolutions®
- 125 BIC® Super Clip *britePix*™ Texture Digital Ecolutions®
- 124 BIC® Super Clip *britePix*™ Texture Ecolutions®
- 125 BIC® Super Clip Digital Ecolutions®
- 124 BIC® Super Clip Ecolutions®
- 127 BIC® Wide Body™ Digital Ecolutions®
- 126 BIC® Wide Body™ Ecolutions®

COLOURING PENS

- 136 BIC® Evolution® Ecolutions® set of 6 colouring pencils

HIGHLIGHTERS & MARKERS

- 131 BIC® Permanent Marker Ecolutions®

PENCILS

- 134 BIC® Evolution® Classic Cut Ecolutions®
- 134 BIC® Evolution® Classic Ecolutions®
- 134 BIC® Evolution® Colour Connection Ecolutions®
- 135 BIC® Evolution® Digital Colour Connection Ecolutions®
- 135 BIC® Evolution® Digital Cut Ecolutions®
- 135 BIC® Evolution® Digital Ecolutions®
-  133 BIC® Evolution® Metallic Colour Connection Digital Ecolutions®
-  133 BIC® Evolution® Metallic Cut End Digital Ecolutions®
-  133 BIC® Evolution® Metallic Digital Ecolutions®
- 132 BIC® Matic® Ecolutions®

STICKY NOTES

- 137 BIC® Sticky Notes Ecolutions® range



How it's made...

BIC® Round Stic® Ecolutions® / BIC® Media Clic Ecolutions® / BIC® Clic Stic Ecolutions® / BIC® Clic Stic Digital Ecolutions® / BIC® Media Clic Grip Ecolutions® / BIC® Media Clic Grip Digital Ecolutions® / BIC® Wide Body™ Ecolutions® / BIC® Wide Body™ Digital Ecolutions® / BIC® Media Max Ecolutions® / BIC® Media Max Digital Ecolutions® / BIC® Matic® Ecolutions®



- EN > Plastic parts are acquired from manufacturing facilities to be reused and not discarded.
- FR > Des pièces en plastique sont collectées auprès d'installations industrielles en vue d'être réutilisées au lieu d'être mises au rebut.
- ES > Las piezas de plástico son obtenidas de procesos de fabricación para ser reutilizadas y no desechadas.
- DE > Der Hersteller kauft recycelbaren Kunststoff.
- IT > I componenti plastici provengono da scarti di produzione per essere riutilizzati.



- EN > Plastic parts are flaked, mixed and melted.
- FR > Les pièces en plastique sont alors aplaties, mélangées et fondues.
- ES > Las piezas de plástico son troceadas, mezcladas y derretidas.
- DE > Der Kunststoff wird gepresst, vermischt und geschmolzen.
- IT > I componenti plastici sono sminuzzati, mescolati e fusi.



- EN > The final result is pre-consumer recycled plastic pellets to make BIC® Ecolutions® pens.
- FR > On obtient donc des granulés de plastique recyclés pré-consummateur qui sont intégrés à la composition des stylos BIC® Ecolutions®.
- ES > El resultado final es un granulado de plástico reciclado pre-consumidor que se utiliza para fabricar bolígrafos BIC® Ecolutions®.
- DE > Das Resultat ist fabrikanneues, Preconsumer-Kunststoffgranulat zur Herstellung von BIC® Ecolutions®-Kugelschreibern.
- IT > Il risultato finale è un granulato di plastica riciclata pre-produzione utilizzato per produrre le penne della gamma BIC® Ecolutions®.

BIC® Clic Ecolutions® & BIC® Clic Gold Ecolutions®



- EN > Wood is collected from softwood and sustainably managed forests.
- FR > Le bois est collecté dans des forêts de bois tendre gérées durablement.
- ES > La madera es recolectada de bosques sostenibles y de madera blanda.
- DE > Das Holz wird aus Weichholz sowie aus nachhaltig bewirtschafteten Wäldern gewonnen.
- IT > Il legno proviene da conifere e da foreste gestite in modo sostenibile.



- EN > The wood is transformed by an industrial process to plastic from a renewable resource.
- FR > Le bois est transformé en plastique selon un procédé industriel réalisé à partir de ressources renouvelables.
- ES > La corteza es utilizada como combustible para convertir las astillas de madera en un plástico renovable.
- DE > Die Baumrinde wird als Brennstoff verwendet, um das Holzgranulat in recycelbaren Kunststoff umzuwandeln.
- IT > Il legno viene trasformato in plastica tramite un procedimento industriale utilizzando fonti rinnovabili.



- EN > The final result is plastic pellets, made from a renewable resource, used to make BIC® Clic pens.
- FR > On obtient donc des granulés de plastique à partir de ressources renouvelables qui sont intégrés à la composition des stylos BIC® Clic.
- ES > El resultado final es un granulado de plástico, hecho de un recurso renovable y utilizado para fabricar bolígrafos BIC® Clic.
- DE > Das Endergebnis ist ein Kunststoffgranulat, das aus einer erneuerbaren Resource gewonnen und zur Herstellung von BIC® Clic Kugelschreibern verwendet wird.
- IT > Il risultato finale è un granulato di plastica, ottenuto da risorse rinnovabili, utilizzato per produrre le penne BIC® Clic.

BIC® Evolution® Classic Ecolutions® / BIC® Evolution® Classic Digital Ecolutions® / BIC® Evolution® Colour Connection Ecolutions® / BIC® Evolution® Digital Colour Connection Ecolutions® / BIC® Permanent Marker Ecolutions® / BIC® Evolution® Ecolutions® set of 6 colouring pencils

- EN > Plastic is collected from homes, schools and businesses for recycling.
- FR > Le plastique à recycler est collecté chez les particuliers, dans les écoles et dans les entreprises.
- ES > El plástico es recogido en casas, colegios y oficinas para su reciclado.
- DE > Der recycelbare Kunststoff stammt aus Haushalten, Schulen und Gewerbe.
- IT > La plastica proviene dal riciclo di materiali raccolti in case, scuole e uffici.



- EN > Plastic parts are flaked, mixed and melted.
 - FR > Les pièces en plastique sont alors aplaties, mélangées et fondues.
 - ES > Las piezas de plástico son troceadas, mezcladas y derretidas.
 - DE > Der Kunststoff wird gepresst, vermischt und geschmolzen.
 - IT > I componenti plastici sono sminuzzati, mescolati e fusi.
- EN > The final result is recycled plastic (pre and post consumer) pellets to make BIC® Ecolutions® pencils.
 - FR > Il en résulte des pastilles en plastique recyclé (pré et post-consommation) pour fabriquer nos crayons BIC® Ecolutions®.
 - ES > El resultado final es de pastillas de plástico reciclado (pre y post-consumo) para fabricar nuestros lápices BIC® Ecolutions®.
 - DE > Das Resultat ist fabrikanneues, Preconsumer-Kunststoffgranulat und wiederverwertetes Postconsumer-Kunststoffgranulat zur Herstellung von BIC® Ecolutions®-Bleistiften.
 - IT > Il risultato finale è un granulato di plastica (pre e post-consumo) utilizzato per produrre le matite BIC® Ecolutions®.

- EN > Plastic parts are acquired from manufacturing facilities to be reused and not discarded.
- FR > Des pièces en plastique sont collectées auprès d'installations industrielles en vue d'être réutilisées au lieu d'être mises au rebut.
- ES > Las piezas de plástico son obtenidas de nuestro proceso de fabricación para ser reutilizadas y no desechadas.
- DE > Der Hersteller kauft recycelbaren Kunststoff, um ihn zu verarbeiten.
- IT > I componenti plastici provengono da scarti di produzione per essere riutilizzati.





Round Stic® ecoLutions®



- EN > The iconic BIC® Round Stic® ballpen offers **timeless style** and **high quality**. Its classic design is **easy to identify** and symbolises long-term reliability.
- FR > L'iconique BIC® Round Stic® offre un **style indémodable** et une **très grande qualité**. Son design classique est **facile à identifier** et symbolise une fiabilité à long terme.
- ES > El icónico BIC® Round Stic® ofrece un **estilo atemporal y de calidad**. Su diseño clásico se **identifica fácilmente** y simboliza la fiabilidad a largo plazo.
- DE > Unser kultiger BIC® Round Stic® bietet **zeitloses Design in bester Qualität**. Sein klassisches Design ist **einfach zu erkennen** und spiegelt lang anhaltende Zuverlässigkeit wieder.
- IT > L'iconica BIC® Round Stic offre uno stile **intramontabile ed alta qualità**. Il suo design classico la rende **facilmente riconoscibile** ed è prova di una longeva affidabilità.



Plastic parts are acquired from manufacturing facilities to be reused and not discarded. (pg 116)



Plastic parts are flaked, mixed and melted.



The final result is pre-consumer recycled plastic pellets to make BIC® Ecolutions® pens.

* Made with 69% recycled material.

The percentage is calculated based on the total weight of the product.

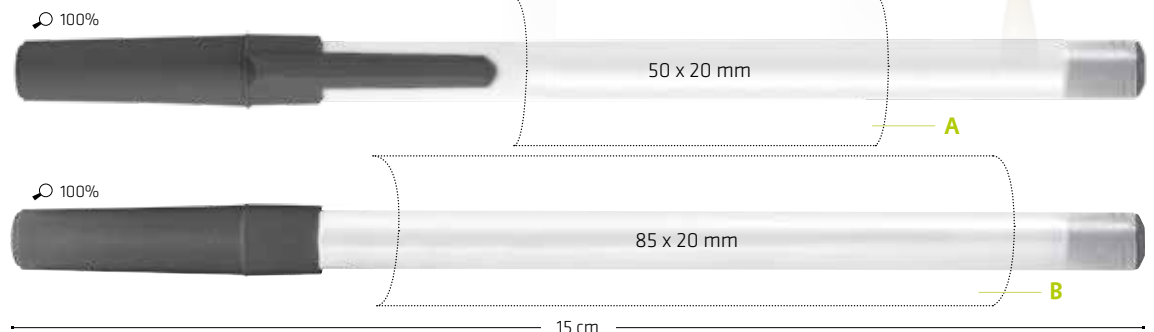


Add the Möbius loop to your artwork at no additional charge. Please be sure to specify "Print the Möbius loop" on your order. (Möbius loop imprint defaults to left-hand hand corner.)



100%

- 1E10
- Ballpen
- Bille
- Bolígrafo
- Kugelschreiber
- Penna a sfera



- A> SP: max. 3 colours
- B> SP: max. 1 colour



Cap, Section and Button
OPAQUE



Barrel
OPAQUE FROSTED



MOQ: 500 U.

PMS SERVICE
≥10.000 U.



Red ink available under request



Round Stic® Digital **eco**olutions®



BIC® ECOOLUTIONS®

BALLPENS

- EN > The iconic BIC® Round Stic® ballpen offers **timeless style** and **high quality**. Its classic design is **easy to identify** and symbolises long-term reliability. The communication tool you want with a **360° full-colour area**, at the price you need!
- FR > L'emblématique BIC® Round Stic® offre un **style intemporel** et **de qualité**. Son design classique **est facilement repérable** et il est synonyme de fiabilité à long terme. C'est l'outil de communication que vous recherchez, avec une **zone de marquage à 360°** dans toutes les couleurs, au prix qui vous correspond !
- ES > El icónico BIC® Round Stic® ofrece un **estilo atemporal y de calidad**. Su diseño clásico **se identifica fácilmente** y simboliza la fiabilidad a largo plazo. ¡La herramienta de comunicación que buscas con una **área de marcado 360°** a todo color, al precio que necesitas!
- DE > Unser kultiger BIC® Round Stic® bietet **zeitloses Design in hoher Qualität**. Sein klassisches Design ist **einfach zu erkennen** und spiegelt lang anhaltende Zuverlässigkeit wieder. Das Kommunikations-Tool für Sie mit **360° Vollfarb-Bereich** zu dem von Ihnen gewünschten Preis!
- IT > L'iconica BIC® Round Stic offre uno stile **intramontabile ed alta qualità**. Il suo design classico la rende **facilmente riconoscibile** ed è prova di una longeva affidabilità. Lo strumento di comunicazione che cerchi con un'**area stampata a 360°** a colori, al prezzo di cui hai bisogno!



Plastic parts are acquired from manufacturing facilities to be reused and not discarded. (pg 116)



Plastic parts are flaked, mixed and melted.



The final result is pre-consumer recycled plastic pellets to make BIC® Ecoolutions® pens.

* **Made with 69% recycled material.**

The percentage is calculated based on the total weight of the product.

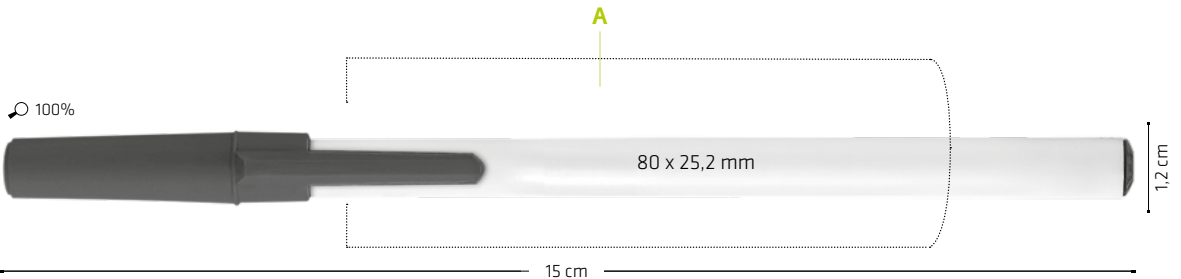


100%

Add the Möbius loop to your artwork at no additional charge. Please be sure to specify "Print the Möbius loop" on your order. (Möbius loop imprint defaults to left-hand hand corner.)



1E11
Ballpen
Bille
Bolígrafo
Kugelschreiber
Penna a sfera



A> DG: full-colour



Cap, Section and Button
OPAQUE



Barrel
OPAQUE



MOQ: 500 u.

PMS SERVICE
≥10.000 U.



Red ink available under request



Media Clic ecolutions®



- EN > The promotional writing instrument of excellence, our number one, **the original**. Multiple **printing possibilities** on the barrel in up to 4 colours imprint and on the clip, **and thousands of colour combinations** for maximum personalisation!
- FR > L'instrument d'écriture promotionnel par excellence, notre favori, **l'original**. De nombreuses **possibilités d'impression** sur le corps et le clip **et des milliers de combinaisons** de teintes pour une personnalisation maximale !
- ES > El instrumento de escritura promocional por excelencia, nuestro número uno, **el original**. Múltiples **posibilidades de impresión** en el cuerpo y en el clip en hasta 4 colores **y miles de combinaciones** de colores para una máxima personalización!
- DE > Das Schreibgerät par excellence unter den Werbegeschenken, die Nummer Eins unserer Kunden, **das Original**. Vielfältige **Druckmöglichkeiten** in bis zu 4 Farben auf Schaft und Clip und **tausende von Farbkombinationen**. Für maximale Personalisierung!
- IT > Lo strumento di scrittura promozionale per eccellenza, il nostro numero uno, **l'originale**. Tante possibilità **di stampa** sulla clip e sul fusto fino a 4 colori, **e migliaia di combinazioni** di colori per la massima personalizzazione!



Plastic parts are acquired from manufacturing facilities to be reused and not discarded. (pg 116)



Plastic parts are flaked, mixed and melted.



The final result is pre-consumer recycled plastic pellets to make BIC Ecolutions pens.

* **Made with 39% recycled material.**

The percentage is calculated based on the total weight of the product.

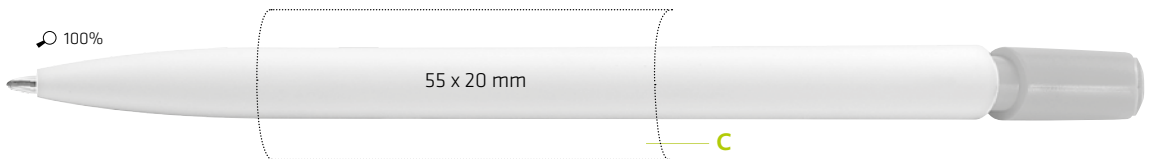
1E25

Ballpen
Bille
Bolígrafo
Kugelschreiber
Penna a sfera



1E28

Mechanical pencil
Porte-mines
Portaminas
Druckbleistift
Portamine



A > SP: max. 2 colours

B / C > SP: max. 4 colours

1E25

1E28

Add the Möbius loop to your artwork at no additional charge. Please be sure to specify "Print the Möbius loop" on your order. (Möbius loop imprint defaults to left-hand hand corner.)



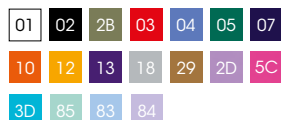
BALLPENS

BIC® ECOLUTIONS®



Clip and Button

OPAQUE



FROSTED



Barrel

OPAQUE



MOQ: 500 u.

PMS SERVICE
≥ 10.000 u.



Red ink available under request



Media Clic Grip **ecolutions**



BIC® ECOLUTIONS®

BALLPENS

- EN > Reliable plunger action mechanism with **soft touch grip section, and up to 4 colours imprint** available on the barrel.
- FR > Mécanisme fiable et rétractable par appui sur le poussoir. **Grip au toucher doux.** Nous pouvons désormais imprimer jusqu'à 4 couleurs sur le corps.
- ES > Fiable mecanismo de accionamiento retráctil en el pulsador. **Sección con grip de tacto suave.** Ahora es posible imprimir hasta 4 colores en el cuerpo.
- DE > Zuverlässiges Druckschreibgerät. **Soft-Touch-Griffzone.** Nun ist es möglich, bis zu 4 Farben auf den Schaft zu drucken.
- IT > Affidabile meccanismo a scatto. **impugnatura morbida al tatto.** Ora disponibile anche stampa in quadricromia sul fusto.



Plastic parts are acquired from manufacturing facilities to be reused and not discarded. (pg 116)

Plastic parts are flaked, mixed and melted.

The final result is pre-consumer recycled plastic pellets to make BIC® Ecolutions® pens.

* Made with 37% recycled material.

The percentage is calculated based on the total weight of the product.



Add the Möbius loop to your artwork at no additional charge. Please be sure to specify "Print the Möbius loop" on your order. (Möbius loop imprint defaults to left-hand hand corner.)



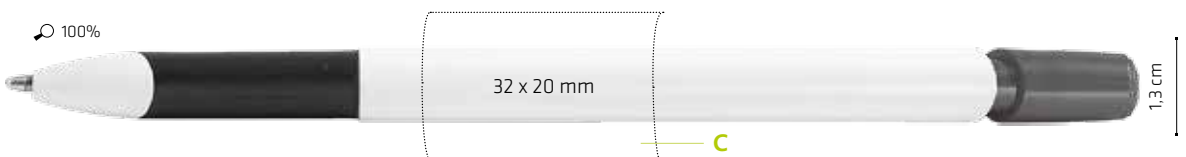
1E20

Ballpen
Bille
Bolígrafo
Kugelschreiber
Penna a sfera



1E21

Mechanical pencil
Porte-mines
Portaminas
Druckbleistift
Portamine



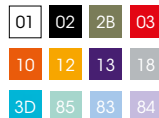
A> SP: max. 2 colours

B/C> SP: max. 4 colours

14,7 cm



Clip and Button
OPAQUE



FROSTED

69

Barrel and Grip
OPAQUE



MOQ: 500 u.

PMS SERVICE
≥ 20.000 u.



Red ink available under request



Media Clic Grip Digital **eco**olutions®



- EN > Reliable plunger action mechanism with soft touch grip section, and **360° full-colour imprint available.**
- FR > Mécanisme de rétraction fiable par poussoir, grip à texture douce et **possibilité d'imprimer à 360° dans toutes les couleurs.**
- ES > Fiable mecanismo de accionamiento retráctil en el pulsador con sección con grip de tacto suave y **disponible con impresión 360° a todo color.**
- DE > Zuverlässiges Druckschreibergerät mit Soft-Touch-Griffzone. **Jetzt mit 360° Vollfarbdruck personalisierbar.**
- IT > Affidabile meccanismo a scatto con impugnatura morbida e **stampa multicolour a 360°.**



Plastic parts are acquired from manufacturing facilities to be reused and not discarded. (pg 116)



Plastic parts are flaked, mixed and melted.



The final result is pre-consumer recycled plastic pellets to make BIC® Ecolutions® pens.

*** Made with 37% recycled material.**

The percentage is calculated based on the total weight of the product.



BALLPENS
BIC® ECOOLUTIONS®

Add the Möbius loop to your artwork at no additional charge. Please be sure to specify "Print the Möbius loop" on your order. (Möbius loop imprint defaults to left-hand hand corner)



1E22
Ballpen
Bille
Bolígrafo
Kugelschreiber
Penna a sfera

1E23
Mechanical pencil
Porte-mines
Portaminas
Druckbleistift
Portamine



A> SP: max. 2 colours
B> DG: full-colour



Clip and Button
OPAQUE

01	02	2B	03	04	05	07
10	12	13	18	29	2D	5C
3D	85	83	84			

FROSTED

69

Barrel and Grip
OPAQUE

1E/02	1E/03	1E/05
1E/07	1E/12	



MOQ: 500 u.
PMS SERVICE
≥ 20.000 u.

Red ink available under request

M
 MP
 500
 MADE IN SPAIN



Clic Stic ecolutions®



BIC® ECOLUTIONS®

BALLPENS

- EN > Modern, flexible, reliable and committed to sustainability. Combine Mix&Match colour components with a large printing area to **maximise your message!**
- FR > Moderne, fiable, flexible et engagé au niveau environnemental. Associez les composantes Mix&Match avec une large zone de marquage **pour donner plus d'impact à votre message !**
- ES > Moderno, flexible, fiable y sosteniblemente comprometido. ¡Combina los componentes Mix&Match con una gran área de impresión **para maximizar tu mensaje!**
- DE > Modern, flexibel, zuverlässig und zur Nachhaltigkeit verpflichtet. Kombinieren Sie Mix & Match Farbkomponenten mit einem großen Druckbereich, um **Ihre Botschaft zu maximieren!**
- IT > Moderno, flessibile, affidabile ed eco sostenibile. Combina la soluzione Mix&Match con una grande area per la stampa **per massimizzare il tuo messaggio!**



Plastic parts are acquired from manufacturing facilities to be reused and not discarded. (pg 116)



Plastic parts are flaked, mixed and melted.



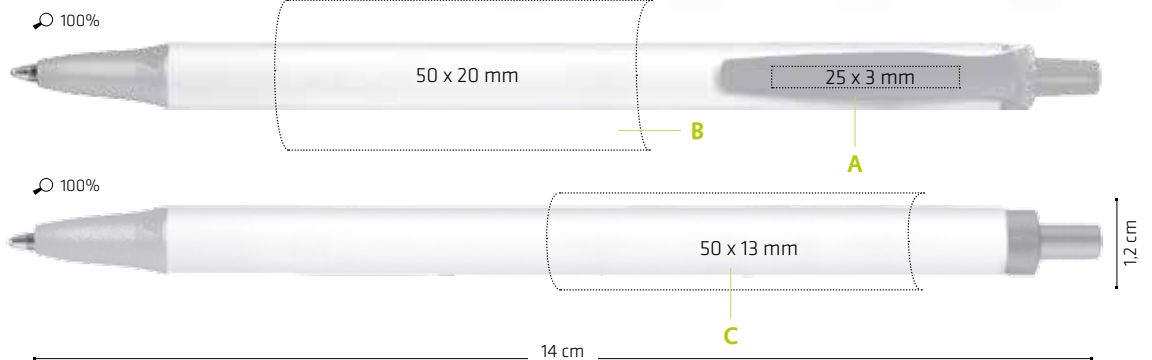
The final result is pre-consumer recycled plastic pellets to make BIC® Ecolutions® pens.

* **Made with 58% recycled material.**

The percentage is calculated based on the total weight of the product.



Add the Möbius loop to your artwork at no additional charge. Please be sure to specify "Print the Möbius loop" on your order. (Möbius loop imprint defaults to left-hand hand corner.)



1E00

Ballpen
Bille
Bolígrafo
Kugelschreiber
Penna a sfera

A > SP: max. 1 colour

B > SP: max. 3 colours

C > SP: max. 2 colours



Cap and Section

OPAQUE



Barrel

OPAQUE

FROSTED



MOQ: 500 U.

PMS SERVICE
≥ 10.000 U.



500

± 2,9 Kg



Red ink available under request



Clic Stic Digital Ecolutions®



- EN > Modern, flexible, reliable and committed to sustainability. Combine Mix&Match colour components with a 360° photo quality full-colour imprint to **maximise your message!**
- FR > Moderne, fiable, flexible et engagé au niveau environnemental. Associez les composantes Mix&Match avec une impression à 360° dans toutes les couleurs **pour donner plus d'impact à votre message !**
- ES > Moderno, flexible, fiable y sosteniblemente comprometido. ¡Combina los componentes Mix&Match con impresión 360° a todo color **para maximizar tu mensaje!**
- DE > Modern, flexibel, zuverlässig und zur Nachhaltigkeit verpflichtet. Kombinieren Sie Mix & Match Farbkomponenten mit einem 360°-Vollfarbdruck in Fotoqualität, um Ihre **Botschaft zu maximieren!**
- IT > Moderno, flessibile, affidabile ed eco sostenibile. Combina la soluzione Mix&Match con una grande area per la stampa multicolore a 360° per **massimizzare il tuo messaggio!**



Plastic parts are acquired from manufacturing facilities to be reused and not discarded. (pg 116)



Plastic parts are flaked, mixed and melted.



The final result is pre-consumer recycled plastic pellets to make BIC® Ecolutions® pens.

* Made with 58% recycled material.

The percentage is calculated based on the total weight of the product.



BALLPENS

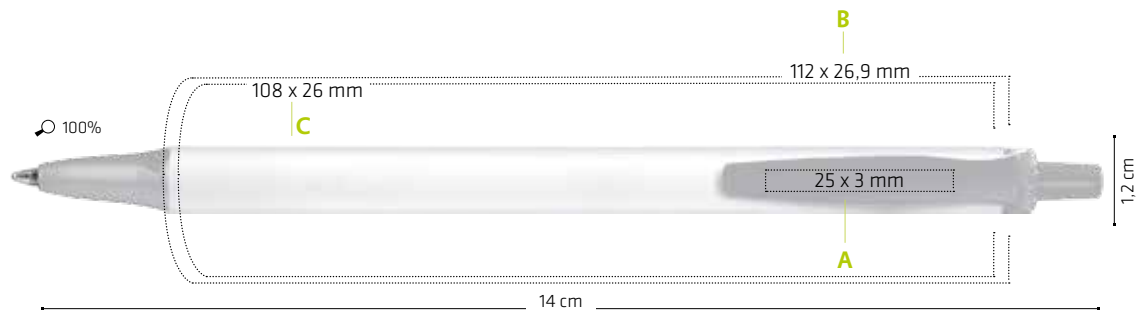
BIC® ECOLUTIONS®

Add the Möbius loop to your artwork at no additional charge. Please be sure to specify "Print the Möbius loop" on your order. (Möbius loop imprint defaults to left-hand hand corner)



1E01
Ballpen
Bille
Bolígrafo
Kugelschreiber
Penna a sfera

A > SP: max. 1 colour
B > DG: full-colour (area for images)
C > DG: full-colour (area for text)



Cap and Section
OPAQUE



Barrel
OPAQUE



MOQ: 500 U.

PMS SERVICE
≥ 10.000 U.



Red ink available under request



Super Clip & britePix™ ecolutions®



BIC® ECOLUTIONS®

BALLPENS

- EN > Make the most of the large printing area on the clip with the britePix™ full-colour imprint. Also available with the **britePix™ Texture that gives a relief effect on your communication!**
- FR > Profitez au maximum de la large zone d'impression du clip, avec la technique d'impression britePix™ dans toutes les couleurs. **Également disponible avec britePix™ Texture, qui apporte du relief à votre communication !**
- ES > Aprovecha al máximo la gran área de impresión del clip con la técnica de impresión britePix™ a todo color. **También disponible con britePix™ Texture, ¡que le dará un efecto relieve a tu comunicación!**
- DE > Holen Sie mit dem britePix™-Vollfarbdruck alles aus der großen Druckfläche auf dem Clip heraus. Auch mit **britePix™ Texture erhältlich, das Ihrer Botschaft einen Relief-Effekt verleiht!**
- IT > Sfrutta al massimo la grande area di stampa della clip con la tecnica di stampa full-colour britePix™. **Disponibile anche con britePix™ Texture che dona alla tua comunicazione un effetto a rilievo!**



Plastic parts are acquired from manufacturing facilities to be reused and not discarded. (pg 116)



Plastic parts are flaked, mixed and melted.



The final result is pre-consumer recycled plastic pellets to make BIC® Ecollections® pens.

* **Made with 50% recycled material.**

The percentage is calculated based on the total weight of the product.



1E50

1E51



Add the Möbius loop to your artwork at no additional charge. Please be sure to specify "Print the Möbius loop" on your order. (Möbius loop imprint defaults to left-hand hand corner.)

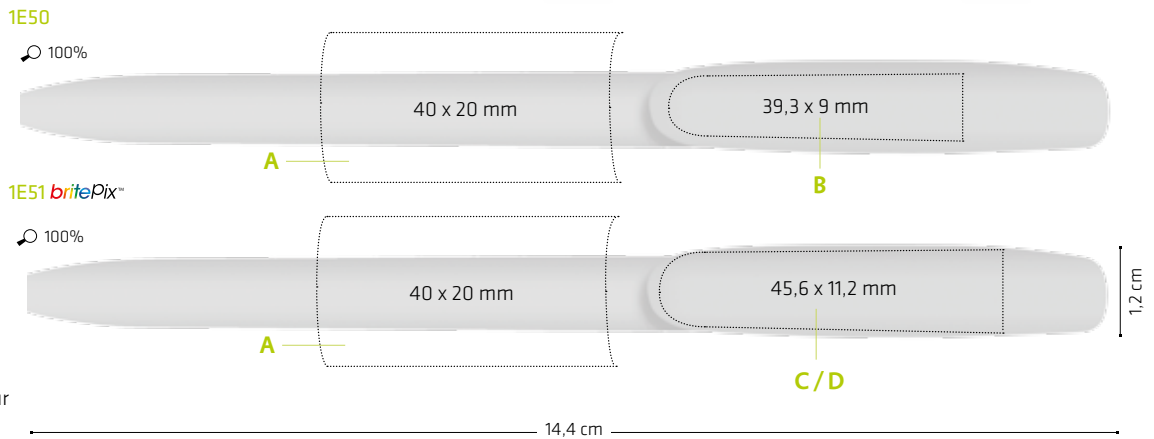
100%



1E50 / 1E51 britePix™

Ballpen
Bille
Bolígrafo
Kugelschreiber
Penna a sfera

- A > SP: max. 2 colours
- B > SP: max. 1 colour
- C > BP: full-colour
- D > BP Texture: full-colour



Barrel
OPAQUE

1E



MOQ: 250 u.

PMS SERVICE
≥10.000 u.



*Available for 1E50



± 2,6 Kg





Super Clip Digital & britePix™ Digital



ecolutions®

- EN > The recycled version of our top full-colour communicator! Stylish clip design with **britePix™ full-colour imprint combined with 360°** photo-quality full-colour imprint on the barrel.
- FR > La version recyclée de notre meilleur outil de communication, dans toutes les couleurs ! Un clip soigné avec une impression **britePix™**, et une impression à **360°** dans toutes les couleurs avec une qualité photographique sur le corps.
- ES > ¡La versión reciclada de nuestro mejor comunicador a todo color! Un clip con estilo con impresión **britePix™** e impresión **360°** a todo color con calidad fotográfica en el cuerpo.
- DE > Die Recyclingversion unserer beliebten, vollfarbigen Kommunikators! Stylishes Clip-Design mit **britePix™-Vollfarbdruck kombiniert mit 360°-Vollfarbdruck in Fotoqualität** auf dem Schaft realisierbar.
- IT > La versione riciclata del nostro migliore strumento di comunicazione multicolore! Elegante design della clip personalizzata in **britePix™** e stampa multicolore a 360° sul fusto con qualità fotografica!



Plastic parts are acquired from manufacturing facilities to be reused and not discarded. (pg 116)



Plastic parts are flaked, mixed and melted.



The final result is pre-consumer recycled plastic pellets to make BIC Ecolutions® pens.

* Made with 50% recycled material.

The percentage is calculated based on the total weight of the product.



BALLPENS

BIC® ECOLUTIONS®

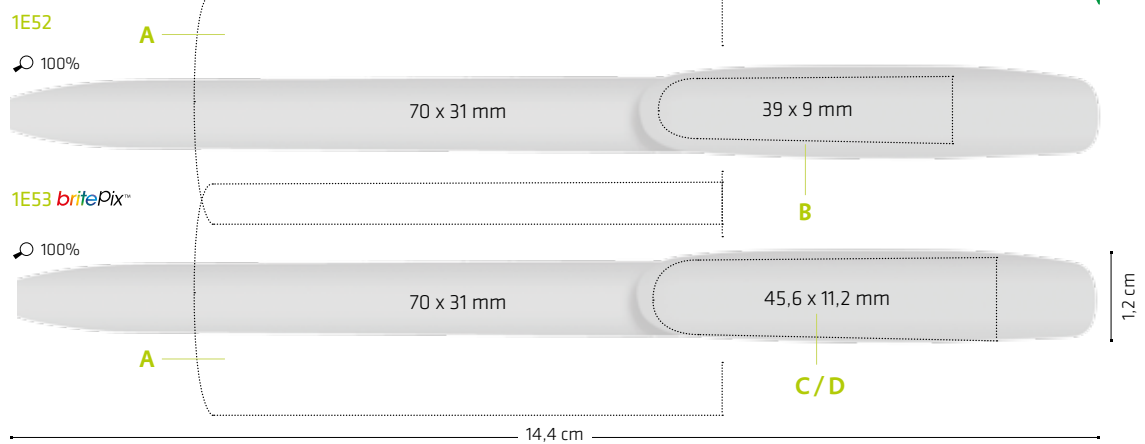
1E52

1E53

100%



Add the Möbius loop to your artwork at no additional charge. Please be sure to specify "Print the Möbius loop" on your order. (Möbius loop imprint defaults to left-hand hand corner)



1E52 /
1E53 britePix™
Ballpen
Bille
Bolígrafo
Kugelschreiber
Penna a sfera

A > DG: full-colour
B > SP: max. 1 colour
C > BP: full-colour
D > BP Texture: full-colour

Barrel
OPAQUE

1E



MOQ: 250 u.

PMS SERVICE
≥ 10.000 u.



250

± 2,6 Kg





Wide Body™ ecolutions®



BIC® ECOLUTIONS®

BALLPENS

- EN > The right size for showing the true value of your brand! **Wide profile and wide variety of possibilities to maximise your message.**
- FR > Le format idéal pour montrer la vraie valeur de votre marque ! **Profil large et grande variété de possibilités pour donner plus d'impact à votre message.**
- ES > ¡El tamaño adecuado para mostrar el verdadero valor de tu marca! **Perfil ancho y gran variedad de posibilidades para maximizar tu mensaje.**
- DE > Die richtige Größe, um den wahren Wert Ihrer Marke zu zeigen! **Breites Profil und umfassende Möglichkeiten, Ihre Botschaft zu maximieren.**
- IT > La dimensione giusta per mostrare il vero valore del tuo marchio! **Profilo ampio e numerose possibilità di massimizzare il tuo messaggio.**



Plastic parts are acquired from manufacturing facilities to be reused and not discarded. (pg 116)

Plastic parts are flaked, mixed and melted.

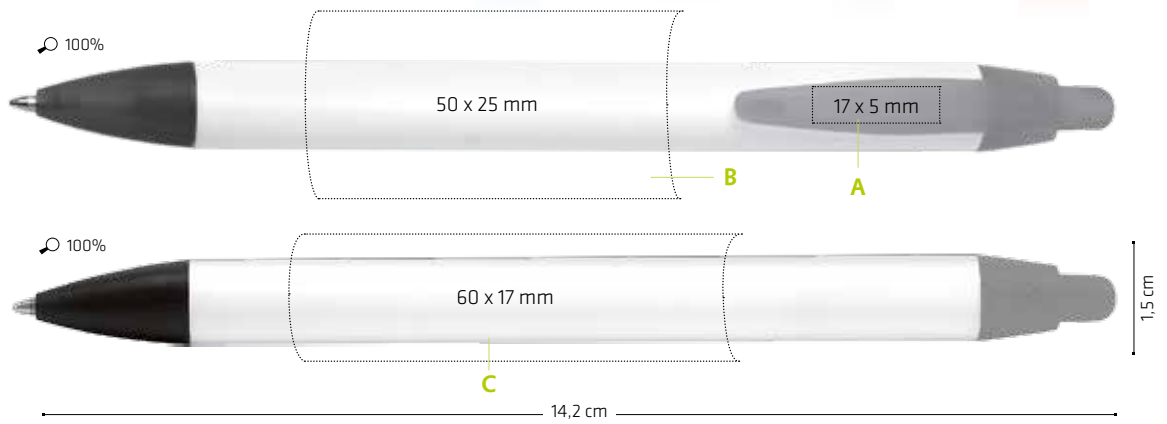
The final result is pre-consumer recycled plastic pellets to make BIC® Ecolutions® pens.

* Made with 33% recycled material.

The percentage is calculated based on the total weight of the product.



Add the Möbius loop to your artwork at no additional charge. Please be sure to specify "Print the Möbius loop" on your order. (Möbius loop imprint defaults to left-hand hand corner)



1E80

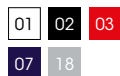
- Ballpen
- Bille
- Bolígrafo
- Kugelschreiber
- Penna a sfera

A> SP: max. 1 colour

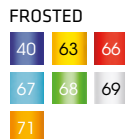
B / C> SP: max. 2 colours



Clip and Section
OPAQUE



FROSTED



Barrel
OPAQUE



MOQ: 250 u.

PMS SERVICE
≥ 10.000 u.*

* ≥ 25.000 u. for custom made section



Red ink available under request



Wide Body™ Digital eColutions®



EN > The right size for showing the true value of your brand! **Wide profile and the largest 360° imprint area on the market!**

FR > Le format idéal pour montrer la vraie valeur de votre marque! **Avec un profil large et la zone d'impression à 360° la plus large du marché!**

ES > ¡El tamaño adecuado para mostrar el verdadero valor de tu marca! **¡Con perfil ancho y el área de impresión 360° más grande del mercado!**

DE > Die richtige Größe, um den wahren Wert Ihrer Marke zu zeigen! **Breites Profil und die größte 360°-Druckfläche auf dem gesamten Markt!**

IT > La dimensione giusta per mostrare il vero valore del tuo marchio! **Profilo ampio e l'area di stampa a 360° più grande del mercato!**



Plastic parts are acquired from manufacturing facilities to be reused and not discarded. (pg 116)



Plastic parts are flaked, mixed and melted.



The final result is pre-consumer recycled plastic pellets to make BIC® Ecolutions® pens.

* **Made with 33% recycled material.**

The percentage is calculated based on the total weight of the product.



BALLPENS

BIC® ECOLUTIONS®

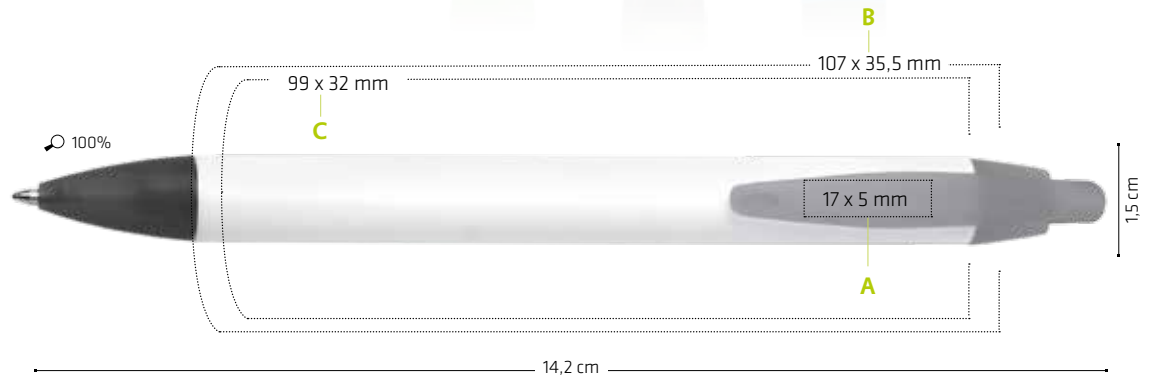
100%

Add the Möbius loop to your artwork at no additional charge. Please be sure to specify "Print the Möbius loop" on your order. (Möbius loop imprint defaults to left-hand hand corner.)



1E81
Ballpen
Bille
Bolígrafo
Kugelschreiber
Penna a sfera

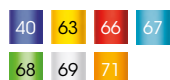
A> SP: max. 1 colour
B> DG: full-colour (area for images)
C> DG: full-colour (area for text)



Clip and Section
OPAQUE



FROSTED



Barrel
OPAQUE



MOQ: 500 u.

PMS SERVICE
≥ 10.000 u.*

* ≥ 25.000 u. for custom made section



Red ink available under request



Media Max ecolutions®



- EN > Customise your message by combining up to 4 colour printing on the white barrel with up to 4 different parts: **grip, section, clip and button!**
- FR > Personnalisez votre message en associant jusqu'à 4 couleurs d'impression différentes, et jusqu'à 4 parties distinctes du **corps : grip, côté, clip et poussoir !**
- ES > ¡Personaliza tu mensaje combinando hasta 4 colores de impresión, y con hasta 4 partes distintas del **producto: grip, sección, clip y botón!**
- DE > Schneiden Sie Ihre Botschaft auf Ihren Kunden zu: Vierfarbig bedruckter weißer Schaft und verschiedene Farbmöglichkeiten für 4 Teile - **Griffzone, Spitze, Clip und Drücker!**
- IT > Personalizza il tuo messaggio combinando fino a 4 diversi colori di stampa, con 4 differenti colori dei **componenti: impugnatura, sezione, clip e tappino!**



Plastic parts are acquired from manufacturing facilities to be reused and not discarded. (pg 116)



Plastic parts are flaked, mixed and melted.

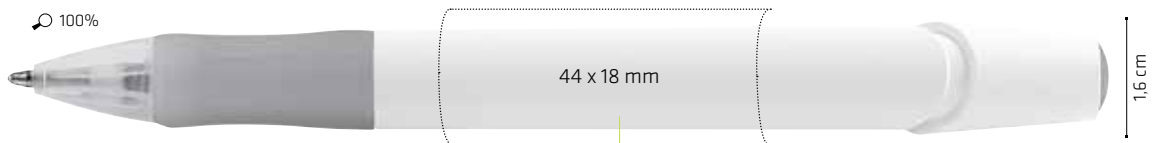


The final result is pre-consumer recycled plastic pellets to make BIC® Ecolutions® pens.

*** Made with 26% recycled material.**

The percentage is calculated based on the total weight of the product.

Add the Möbius loop to your artwork at no additional charge. Please be sure to specify "Print the Möbius loop" on your order. (Möbius loop imprint defaults to left-hand hand corner.)



1E30

- Ballpen
- Bille
- Bolígrafo
- Kugelschreiber
- Penna a sfera

A> SP: max. 2 colours

B/C> SP: max. 4 colours



Clip, Grip, Button and Section

OPAQUE



FROSTED



Barrel

OPAQUE



MOQ: 500 u.

PMS SERVICE
≥10.000 u.



Red ink available under request



Media Max Digital **eco**olutions®



EN > Customise your message by combining 360° full-colour printing on the barrel with up to 4 different parts: **grip, section, clip and button!**

FR > Personnalisez votre message en associant l'impression dans toutes les couleurs et à 360° sur le corps, y compris sur 4 parties distinctes : **grip, côté, clip et poussoir !**

ES > ¡Personaliza tu mensaje mediante la combinación de la impresión 360° a todo color con 4 partes del producto diferentes: **grip, sección, clip y botón!**

DE > Schneiden Sie Ihre Botschaft auf Ihren Kunden zu: 360°-vollfarbig bedruckter Schaft und verschiedene Farbmöglichkeiten für 4 Teile - **Griffzone, Spitze, Clip und Drücker!**

IT > Personalizza il tuo messaggio mediante la combinazione della stampa multicolore a 360° sul corpo con 4 diversi componenti: **impugnatura, sezione, clip e tappino!**



Plastic parts are acquired from manufacturing facilities to be reused and not discarded. (pg 116)



Plastic parts are flaked, mixed and melted.



The final result is pre-consumer recycled plastic pellets to make BIC® Ecolutions® pens.

* **Made with 26% recycled material.**

The percentage is calculated based on the total weight of the product.

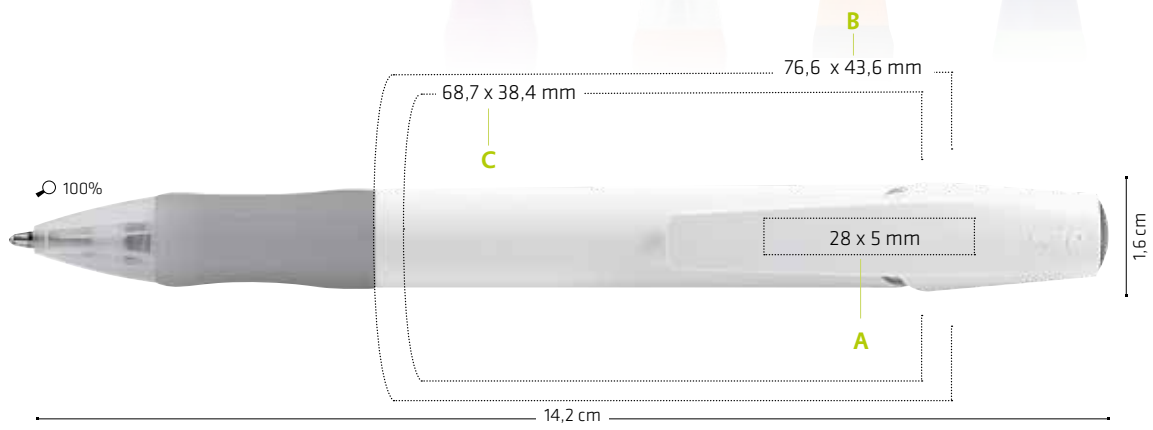
Add the Möbius loop to your artwork at no additional charge. Please be sure to specify "Print the Möbius loop" on your order. (Möbius loop imprint defaults to left-hand hand corner.)



BALLPENS

BIC® ECOOLUTIONS®

100%



1E34
Ballpen
Bille
Bolígrafo
Kugelschreiber
Penna a sfera

A> SP: max. 2 colours
B> DG: full-colour (area for images)
C> DG: full-colour (area for text)



Clip, Grip, Button and Section

OPAQUE



FROSTED



Barrel

OPAQUE



MOQ: 500 u.

PMS SERVICE ≥10.000 u.



Red ink available under request



Clic & Clic Gold **eco**olutions®



BIC® ECOLUTIONS®

BALLPENS

- EN > A versatile design that can match any style, from classic to modern, that **adds environmental awareness to your message.**
- FR > Un design multifonction qui s'adapte à tous les styles, du classique au moderne, et qui **apporte une dimension de responsabilité environnementale à votre message.**
- ES > Un diseño versátil que puede adaptarse a cualquier estilo, desde el clásico al moderno, y que **añade consciencia ambiental a tu mensaje.**
- DE > Vielseitiges Design, dass jede Stilrichtung verkörpert - von der Klassik bis hin zur Moderne. **Umweltbewusstsein ist jetzt Teil Ihrer Botschaft.**
- IT > Un design versatile che può adattarsi a qualunque stile, da quello classico a quello moderno, con **l'aggiunta di una coscienza ambientale al tuo messaggio.**



Wood is collected from softwood and sustainably managed forests. (pg 116)



Bark is used as fuel to convert the wood chips into a renewable plastic.



*The final result is pre-consumer recycled plastic pellets to make BIC® Ecolutions® pens.

1091

1090

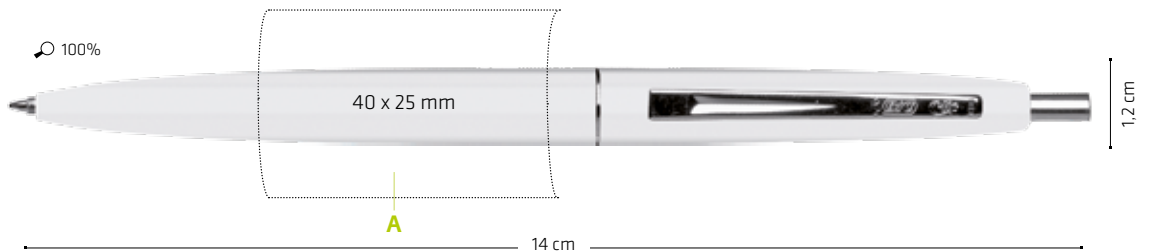
1093

1092

100%

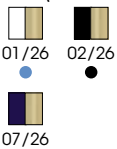
1091 Gold /
1090 Gold Clear
1093 /
1092 Clear

Ballpen
Bille
Bolígrafo
Kugelschreiber
Penna a sfera



A> SP: max. 2 colours

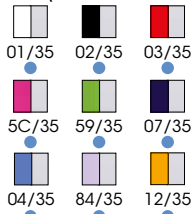
1091 Gold
Barrel / Trims / Ink
OPAQUE



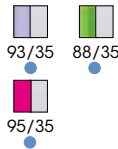
1090 Gold Clear
Barrel / Trims / Ink
CLEAR



1093**
Barrel / Trims
OPAQUE



1092 Clear**
Barrel / Trims / Ink
CLEAR



MIX & MATCH

MOQ: 250 u.



250
± 2.3 Kg

MIX & MATCH SERVICE!

MOQ: 5.000 units

Please ask to your Customer Service



Permanent Marker **eco**lutions®



- EN > Writes on most surfaces. **Quick-drying and low-odour ink.** Cap with security lock. **Large ink capacity.**
- FR > Écrit sur la majorité des surfaces. **Séchage rapide et parfum discret.** Capuchon avec fermeture de sécurité. Grande zone d'impression. **Grand volume d'encre.**
- ES > Escribe sobre la mayoría de superficies. **Secado rápido y olor suave.** Capuchón con cierre de seguridad. **Gran área de impresión. Gran capacidad de tinta.**
- DE > Schreibt auf fast allen Oberflächen. **Schnelltrocknende, geruchsarme Tinte.** Kappe mit Sicherheitsverschluss. **Großes Tintenvolumen.**
- IT > Scrive su quasi tutte le superfici. **Inchiostro a rapida essiccazione e odore gradevole.** Cappuccio con chiusura di sicurezza. Ampia area di stampa. **Grande quantità di inchiostro.**



Plastic parts are acquired from manufacturing facilities to be reused and not discarded. (pg 116)



Plastic parts are flaked, mixed and melted.



The final result is pre-consumer recycled plastic pellets to make BIC® Ecolutions® pens.

* **Made with 51% recycled material.**

The percentage is calculated based on the total weight of the product.



100%

Add the Mobius loop to your artwork at no additional charge. Please be sure to specify "Print the Möbius loop" on your order. (Möbius loop imprint defaults to left-hand hand corner.)



1210
Marquer
Marqueur
Marcador
Permanent Marker
Pennarello

A> SP: max. 1 colour

Barrel / Cap / Ink
OPAQUE



MOQ: 250 u.

HIGHLIGHTERS & MARKERS

BIC® ECOOLUTIONS®



Matic®
ecolutions®



BIC® ECOLUTIONS®

PENCILS

- EN > Stay sharp with this first-class mechanical pencil! It is solid and resistant, **writes 2.5 times more than a graphite pencil, and never needs sharpening!**
- FR > Toujours préparé avec ce porte-mines de qualité supérieure. Solide et résistant, **il écrit 2,5 fois plus qu'un crayon de graphite et n'a jamais besoin d'être taillé!**
- ES > Siempre preparado con este portaminas de calidad superior. Es sólido y resistente, **escribe 2,5 veces más que un lápiz de grafito, y nunca necesita afilarse!**
- DE > Dieser erstklassige Feinminenstift bleibt immer spitz! Solide und unempfindlich, **schreibt 2,5mal weiter als ein klassischer Bleistift und muss nie angespitzt werden!**
- IT > Sempre pronto, con questo portamine di prima classe. Solido e resistente, **scrive 2 volte e mezzo in più di una matita in grafite e non c'è mai bisogno di temperarla.**



Plastic parts are acquired from manufacturing facilities to be reused and not discarded. (pg 116)



Plastic parts are flaked, mixed and melted.



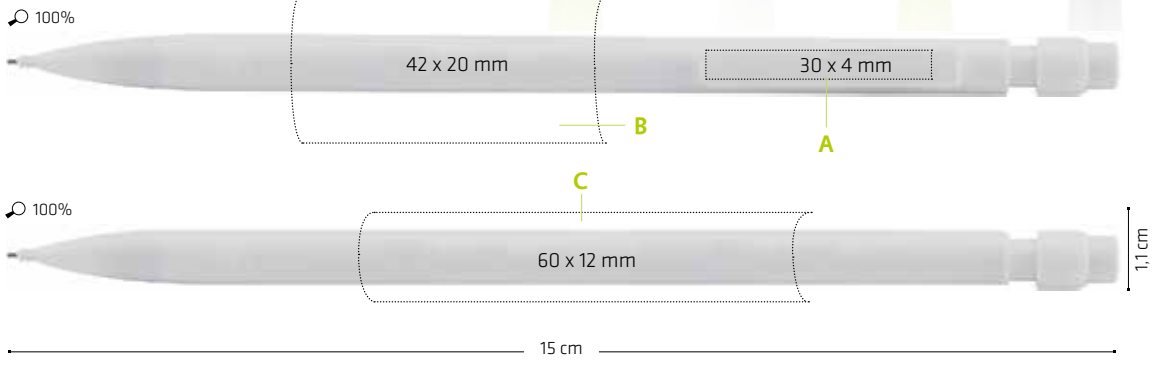
The final result is pre-consumer recycled plastic pellets to make BIC® Ecolutions® pens.

* **Made with 65% recycled material.**

The percentage is calculated based on the total weight of the product.



Add the Möbius loop to your artwork at no additional charge. Please be sure to specify "Print the Möbius loop" on your order. (Möbius loop imprint defaults to left-hand hand corner.)



1E40

Mechanical pencil
Porte-mines
Portaminas
Druckbleistift
Portamine

A> SP: max. 1 colour

B/C> SP: max. 2 colours

Barrel and Trims
OPAQUE



MOQ: 500 U.



500
± 3,1 Kg

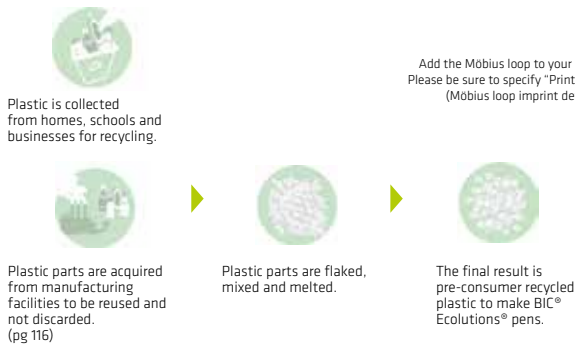




Evolution[®] Metallic Digital **eco**olutions[®]



- EN > 360° photo quality **full-colour** imprint wood-free pencil in synthetic resin material made with recycled material, that will not splinter in the event of breaking. Resistant HB grade lead, metallic finish.
- FR > Crayon papier en résine synthétique, sans bois, fabriqué à partir de matière recyclée, imprimé **en couleur** en qualité photo à 360° et ne faisant pas d'écharde lorsqu'il se casse. Mine HB résistante, finition métallique.
- ES > Lápiz de grafito de resina sintética con impresión 360° con calidad fotográfica **a todo color** hecho de material reciclado que no se astilla en caso de rotura. Resistente mina de grafito. Acabado metálico.
- DE > 360°-**Vollfarbdruck** in Fotoqualität auf holzfreiem Bleistift aus Kunstharz. Hergestellt aus Recyclingmaterial, das nicht splittert, selbst wenn es zerbricht. Widerstandsfähige HB-Graphitmine mit Metallic-Oberfläche.
- IT > Matita con stampa **a colori** a 360° e con qualità fotografica, prodotta senza legno in resina sintetica e con materiale riciclato, che non si scheggia in caso di rottura. Mina resistente con durezza HB, finitura metallica.



Add the Möbius loop to your artwork at no additional charge. Please be sure to specify "Print the Möbius loop" on your order. (Möbius loop imprint defaults to left-hand hand corner.)



PENCILS
BIC[®] ECOOLUTIONS[®]

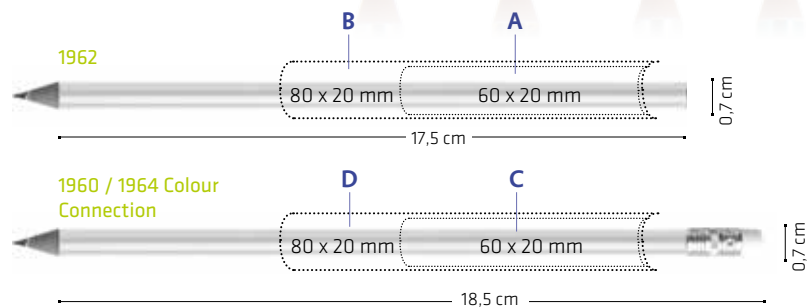
80%

**** Made with 54% recycled plastic (1962)**
*** Made with 46% recycled plastic (1960/1964)**
 The percentage is calculated based on the total weight of the product.

1962**
 Graphite pencil cut end
 Crayon graphite bout coupé
 Lápiz de grafito sin goma
 Graphit-Bleistift ohne Radiergummi
 Matita senza gomma

1960* / 1964* Colour Connection
 Graphite pencil with eraser
 Crayon graphite bout gomme
 Lápiz de grafito con goma
 Graphit-Bleistift mit Radiergummi
 Matita con gomma

A/C > DG: full-colour (area for images)
B/D > DG: full-colour (area for text)



1962
 Barrel
 OPAQUE
 47 26

1960
 Eraser/
 Ferrule
 01 26

1964 colour connection
 Barrel
 OPAQUE
 47 26

Eraser
 01 02 07 10
 12 14 59

Ferrule
 02 2C 26
 34 47

MOQ: 500 u. PC
 HB 2,3 mm

500
 ± 3,5 Kg





Evolution® ecolutions®



- EN > **Wood-free** pencil made with recycled synthetic resin material, that will **not splinter** in the event of breaking. Resistant HB grade lead. Supplied with ready sharpened point.
- FR > Crayon papier en résine synthétique, **sans bois**, fabriqué à partir de matière recyclée et qui ne **fait pas d'écharde** en cas de casse. Mine de graphite HB résistante.
- ES > Lápiz de grafito de resina sintética, **sin madera**, hecho con un material reciclado, que **no se astilla** en caso de rotura. Resistente mina de grafito HB.
- DE > **Holzfreier** Bleistift aus Kunstharz. Hergestellt aus Recyclingmaterial, das **nicht splittert**, selbst wenn es zerbricht. Unempfindliche HB-Mine.
- IT > Matita di grafito di resina sintetica, **senza legno**, realizzata con materiale riciclato, che **non si scheggia** in caso di rottura. Resistente mina in grafite HB.

BIC® ECOLUTIONS®

PENCILS



Plastic is collected from homes, schools and businesses for recycling.



Plastic parts are acquired from manufacturing facilities to be reused and not discarded. (pg 116)



Plastic parts are flaked, mixed and melted.



The final result is pre-consumer recycled plastic to make BIC® Ecolutions® pens.

** Made with 54% recycled plastic (1150)

* Made with 46% recycled plastic (1151)

The percentage is calculated based on the total weight of the product.

1150**

Graphite pencil cut end
Crayon graphite bout coupé
Lápiz de grafito sin goma
Graphit-Bleistift ohne Radiergummi
Matita senza gomma

Add the Möbius loop to your artwork at no additional charge. Please be sure to specify "Print the Möbius loop" on your order. (Möbius loop imprint defaults to left-hand hand corner.)



1151*/1154* Colour Connection

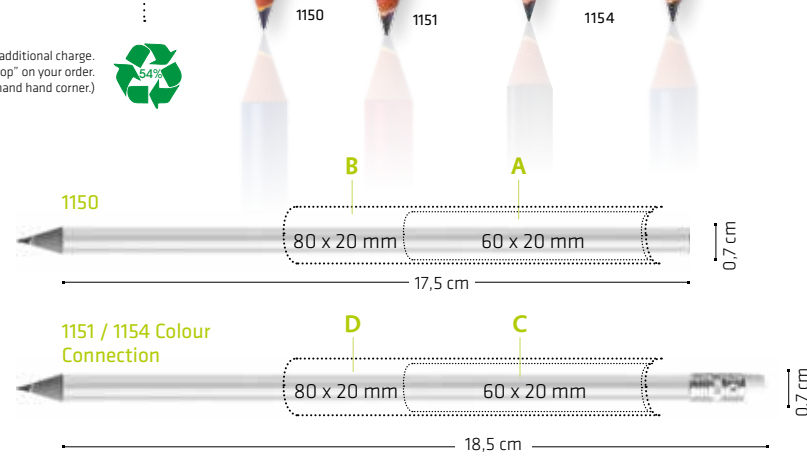
Graphite pencil with eraser
Crayon graphite bout gomme
Lápiz de grafito con goma
Graphit-Bleistift mit Radiergummi
Matita con gomma

A / C > SP: max. 2 colours

B / D > SP: max. 1 colour



80%



1150/1151/1154 Barrel OPAQUE



1151 Eraser/Ferrule



MIX & MATCH

1154 Colour Connection Eraser



Ferrule



MOQ: 500 u.



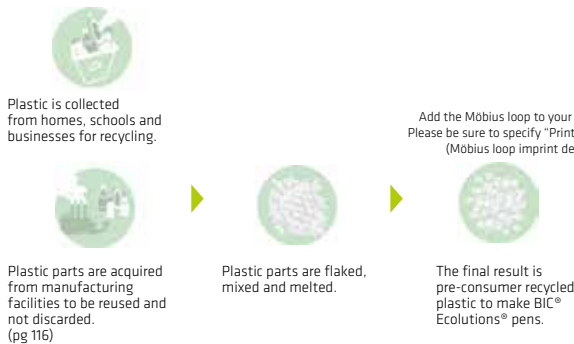
*Only 1150 & 1151



Evolution® Digital eColutions®



- EN > 360° photo quality full-colour imprint **wood-free** pencil made with recycled synthetic resin material, that will not splinter in the event of breaking. Resistant HB grade lead.
- FR > Crayon papier en résine synthétique avec impression à 360° de qualité photographique **dans toutes les couleurs**, fabriqué à partir de matière recyclée et qui ne fait pas d'écharde en cas de casse. Mine de graphite HB résistante.
- ES > Lápiz de grafito de resina sintética con impresión 360° con calidad fotográfica **a todo color**, hecho con material reciclado, que no se astilla en caso de rotura. Resistente mina de grafito HB.
- DE > Holzfreier Bleistift aus Kunstharz mit 360°-**Vollfarbdruck** in Fotoqualität. Hergestellt aus Recyclingmaterial, das nicht splittert, selbst wenn es zerbricht. Unempfindliche HB-Mine.
- IT > Matita di grafite di resina sintetica, con stampa **multicolour** a 360° di qualità fotografica, realizzata con materiale riciclato, che non si scheggia in caso di rottura. Resistente mina in grafite HB.



** Made with 54% recycled plastic (1879)
* Made with 46% recycled plastic (1871)
The percentage is calculated based on the total weight of the product.

1879**
Graphite pencil cut end
Crayon graphite bout coupé
Lápiz de grafito sin goma
Graphit-Bleistift ohne Radiergummi
Matita senza gomma

1871* / 1885* Colour Connection
Graphite pencil with eraser
Crayon graphite bout gomme
Lápiz de grafito con goma
Graphit-Bleistift mit Radiergummi
Matita con gomma

A/C> DG: full-colour (area for images)
B/D> DG: full-colour (area for text)



PENCILS
BIC® ECOLUTIONS®

80%



1879/1871/1885
Barrel
OPAQUE



1871
Eraser/Ferrule



1885 Colour
Connection
Eraser



Ferrule



MOQ: 500 u.





Evolution[®] ecolutions[®] set of 6 colouring pencils



- EN > Ultra resistant pencils that **are easy to sharpen ideal for everyday drawing and colouring.** Presented in a fully customised carton wallet.
- FR > Crayons ultra-résistants **faciles à tailler, parfaits pour les dessins et coloriages quotidiens.** Présentés dans un étui en carton entièrement personnalisable.
- ES > Lápices ultra resistentes que son **fáciles de afilar e ideales para dibujar y colorear todos los días.** Presentados en un estuche de cartón totalmente personalizado.
- DE > Sehr stabile Farbstifte, **die einfach anzuspitzen sind. Ideal für tägliches Zeichnen und Malen.** Präsentiert in einer vollflächig personalisierbaren Kartonhülle.
- IT > Matite ultra resistenti **e facili da temperare, perfette per disegnare e colorare tutti i giorni.** Presentate in un astuccio di cartone completamente personalizzabile.

Add the Möbius loop to your artwork at no additional charge. Please be sure to specify "Print the Möbius loop" on your order. (Möbius loop imprint defaults to left-hand hand corner.)



Plastic is collected from homes, schools and businesses for recycling.



Plastic parts are acquired from manufacturing facilities to be reused and not discarded. (pg 116)



Plastic parts are flaked, mixed and melted.



The final result is pre-consumer recycled plastic to make BIC[®] Ecolutions[®] pens.

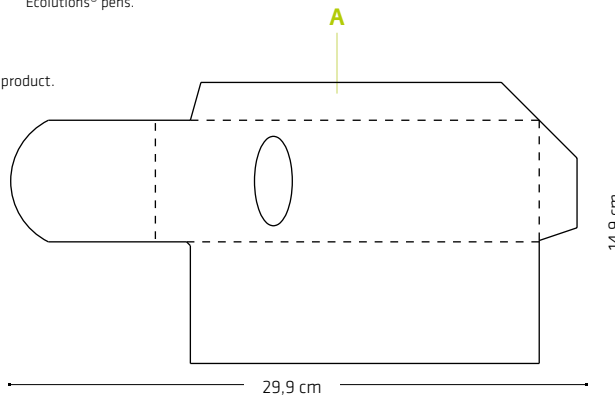
* Made with 50% recycled plastic

The percentage is calculated based on the total weight of the product.

1202

Colouring pencils
Crayons de couleur
Lápices de colores
Farbstifte
Matite colorate

A> DG: 4-colour process



BOX

01



MOQ: 500 u.

95

± 4,5 Kg





Sticky Notes **ecolutions**[®]

EN > All BIC[®] Sticky Notes Ecolutions[®] products are made of paper stock containing 100% recycled fibre and water-based adhesive.

The percentage is calculated based on paper stock.

FR > Tous les produits BIC[®] Sticky Notes Ecolutions[®] sont fabriqués avec du papier contenant 100 % de fibres recyclées et un adhésif à base d'eau.

Le pourcentage de matériel recyclé est calculé sur le total de la bobine de papier.

ES > Todos los productos BIC[®] Sticky Notes Ecolutions[®] están hechos con papel de fibra 100% reciclada y adhesivo a base de agua.

El porcentaje de material reciclado está calculado sobre el total de la bobina de papel.

DE > Alle BIC[®] Sticky Notes Ecolutions[®] Produkte werden aus 100% Fasern aus Recyclingpapier und mit einem Kleber auf Wasserbasis hergestellt.

Der Prozentanteil wird auf Basis der Papiermenge berechnet.

IT > Tutti i prodotti BIC[®] Sticky Notes Ecolutions[®] sono prodotti con carta contenente il 100% di fibra riciclata e colla a base d'acqua. Effetto riciclato naturale.

La percentuale di materiale riciclato è calcolata sul totale della bobina di carta.



Paper is collected from homes, schools and businesses for recycling.

Paper is reduced to pulp and de-inked, then converted back into paper.

The final result is recycled paper used to make BIC[®] Sticky Notes Ecolutions[®] products.

Products available with recycled paper:

- BIC[®] 50 mm x 75 mm Adhesive Notepads Ecolutions[®] Pg 140
- BIC[®] 68 mm x 75 mm Adhesive Notepads Ecolutions[®] Pg 141
- BIC[®] 75 mm x 75 mm Adhesive Notepads Ecolutions[®] Pg 142
- BIC[®] 101 mm x 75 mm Adhesive Notepads Ecolutions[®] Pg 145
(Also with BIC[®] Alternating Sheet Imprint) Pg 146
- BIC[®] 101 mm x 101 mm Adhesive Notepads Ecolutions[®] Pg 148
- BIC[®] 101 mm x 152 mm Adhesive Notepads Ecolutions[®] Pg 149
- BIC[®] Medium Adhesive Die Cut Notepads Ecolutions[®] Pg 163
- BIC[®] Small Adhesive Die Cut Notepads Ecolutions[®] Pg 143



Add the "Mobius loop" to your artwork at no additional charge! Next to the mobius loop, it is required to include the text "Recycled Paper". (Mobius loop imprint defaults to lower left hand corner of your notepad unless otherwise specified).





STICKY NOTES

ADHESIVE NOTEPADS

- 140 BIC® 50 mm x 75 mm Adhesive Notepads
- 141 BIC® 68 mm x 75 mm Adhesive Notepads
- 142 BIC® 75 mm x 75 mm Adhesive Notepads
- 145 BIC® 101 mm x 75 mm Adhesive Notepads
- 146 BIC® 101 mm x 75 mm Alternating Sheet Imprint
- 148 BIC® 101 mm x 101 mm Adhesive Notepads
- 149 BIC® 101 mm x 152 mm Adhesive Notepads
- 147 BIC® Medium Adhesive Die Cut Notepads
- 143 BIC® Small Adhesive Die Cut Notepads

BOOKLETS

- 154 BIC® 75 mm x 75 mm Adhesive Notepad with Flag Booklet
- 152 BIC® 75 mm x 75 mm Booklet
- 153 BIC® 101 mm x 75 mm Booklet
- 155 BIC® 101 mm x 75 mm Mini Pencil Booklet
- 158 BIC® 150 mm x 150 mm Booklet Organiser
- 159 BIC® 150 mm x 150 mm Booklet with Pen Loop
- 157 BIC® Clic Stic Mini Digital Organiser
- 156 BIC® Clic Stic Mini Organiser
- 151 BIC® Flag Booklet

SCRATCH PAD

- 160 BIC® 75 mm x 127 mm Non-Adhesive Scratch Pad
- 161 BIC® 96 mm x 152 mm Non-Adhesive Scratch Pad





ecoolutions®
Recycled Content
Option pg 137

50 mm x 75 mm Adhesive Notepads

BIC® STICKY NOTES

ADHESIVE NOTEPADS

EN > Ideal **pocket size** for mailing campaigns!

FR > **Taille de poche** idéale pour les notes d'entreprise !

ES > ¡**Tamaño de bolsillo** ideal para notas de empresa!

DE > Ideales **Taschenformat** für Mailingkampagnen!

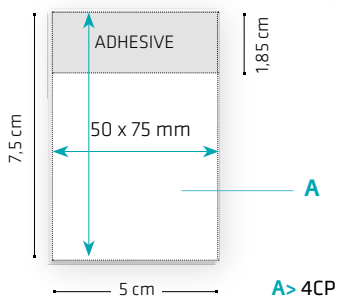
IT > **Dimensioni tascabili** ideali per appunti di lavoro!



3522 / 3520
25

3552 / 3550
50

3582 / 3580
100



Paper type

Standard 80 g
 Recycled 80 g

MOQ: 500 u.
4CP
PMS SERVICE ≥500 u.
3522 / 3520 ± 8,7 Kg
3552 / 3550 ± 8,5 Kg
3582 / 3580 ± 8,4 Kg





68 mm x 75 mm Adhesive Notepads

- EN > Sticky Notes pad ideal to always take your messages with you!
- FR > Bloc-notes Sticky Notes idéal pour porter vos messages toujours sur vous !
- ES > Bloc de notas Sticky Notes ¡ideal para llevar tus mensajes siempre contigo!
- DE > Haftnotizen-Block: Ideal, um Ihre Nachrichten immer bei sich zu tragen!
- IT > Blocchetto Sticky Notes ideale per portare i tuoi messaggi sempre con te!



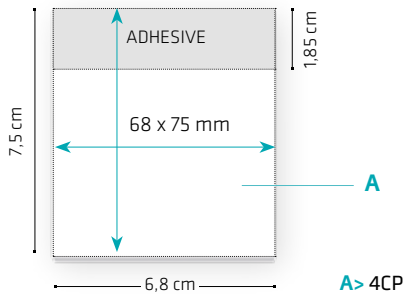
ADHESIVE NOTEPADS

BIC® STICKY NOTES

3502 / 3500
25

3532 / 3530
50

3562 / 3560
100



Paper type

- Standard 80 g
- Recycled 80 g

MOQ: 500 u.

3502 / 3500 3532 / 3530 3562 / 3560

4CP PMS SERVICE ≥ 500 u.

500 ± 5.7 Kg 250 ± 5.4 Kg 130 ± 5.6 Kg



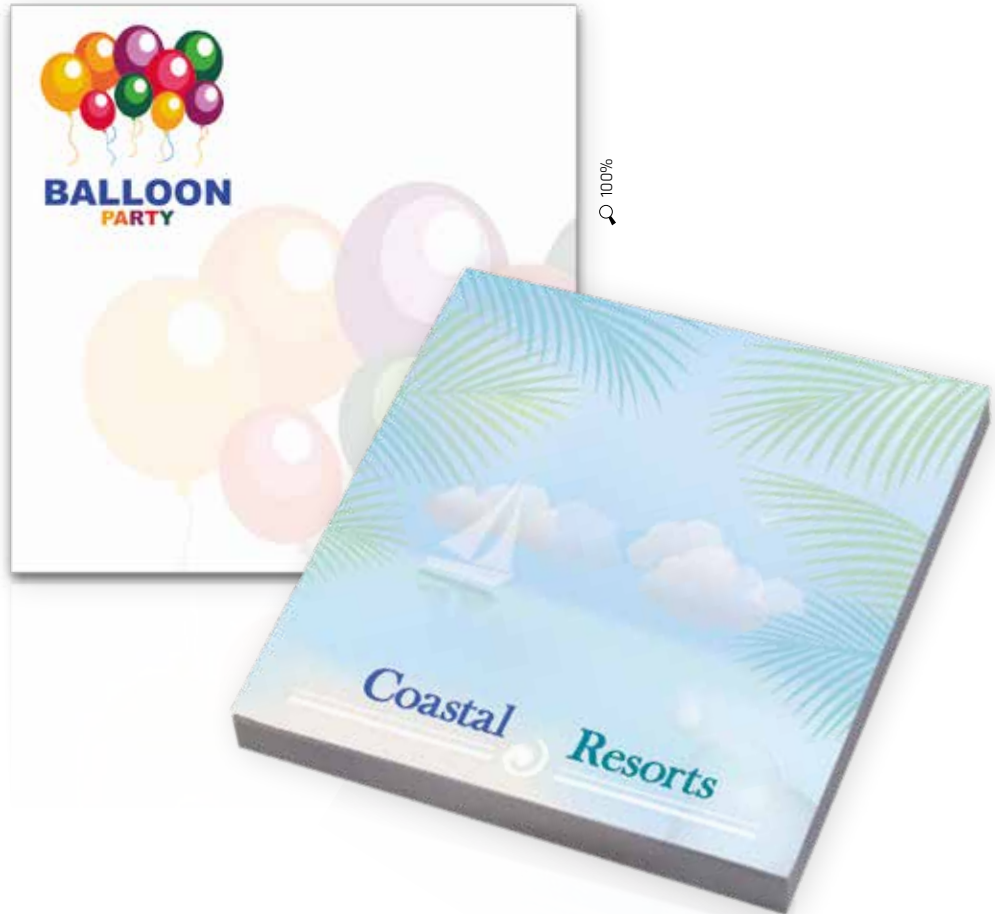


ecolutions®
 Recycled Content
 Option pg 137

75 mm x 75 mm Adhesive Notepads

BIC® STICKY NOTES
 ADHESIVE NOTEPADS

- EN > Large imprint area in a small size!
- FR > Grande zone d'impression avec une taille mini !
- ES > ¡Gran área de impresión en tamaño pequeño!
- DE > Großer Druckbereich, kleines Format!
- IT > Vasta area di stampa in piccolo formato!



3507 / 3505

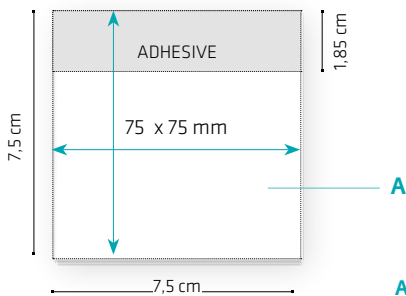
25

3537 / 3535

50

3567 / 3565

100



Paper type

- Standard 80 g
- Recycled 80 g



MOQ: 500 u.
 PMS SERVICE
 ≥ 500 u.

3507 / 3505
 500
 ± 6.2 Kg

3537 / 3535
 250
 ± 5.9 Kg

3567 / 3565
 130
 ± 6.1 Kg



*Only for 3537.



ecoolutions®
Recycled Content
Option pg 137

Small Adhesive Die Cut Notepads

EN > Choose from **7 stock shapes!**
Custom-made shapes
available upon request

FR > Choisissez parmi les **7 formes en stock !**
Formes spéciales sur demande.

ES > ¡Escoja entre **7 formas diferentes!** **Formas personalizadas disponibles** bajo petición.

DE > Wählen Sie eine der **7 Standardformen.**
Kundenspezifische Formen sind auf Anfrage **erhältlich.**

IT > Scegli tra le **7 forme disponibili!** **Forme personalizzate disponibili** su richiesta.



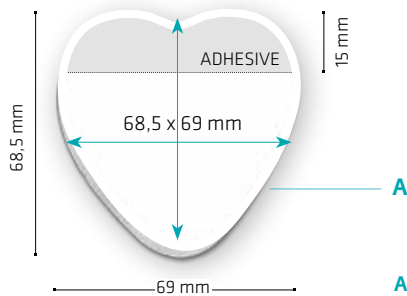
ADHESIVE NOTEPADS

BIC® STICKY NOTES

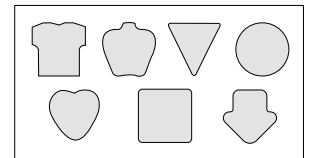
3603 / 3601
25

3607 / 3605
50

3611 / 3609
100



A > 4CP



Paper type

Standard
80 g

Recycled
80 g

- Size may vary depending on the chosen shape. Please contact your Customer Service Representative for further details.
- Les dimensions peuvent varier en fonction de la forme choisie. Pour de plus amples détails, veuillez contacter notre service clients.
- El tamaño puede variar según la forma elegida. Por favor, contacta con tu representante de atención al cliente para más información.
- Die Größe kann je nach der von Ihnen gewählten Form variieren. Bitte kontaktieren Sie Ihren Kundenberater für weitere Details.
- La dimensione può variare a seconda della forma scelta. Contatta il tuo rappresentante del servizio clienti per maggiori informazioni.



MOQ: 500 u.
PMS SERVICE
≥ 500 u.

3603 / 3601
500
± 6,2 Kg

3607 / 3605
250
± 6 Kg

3611 / 3609
130
± 6,2 Kg



101 MM X 75 MM ADHESIVE NOTEPADS

BIC® STICKY NOTES

ADHESIVE NOTEPADS





101 mm x 75 mm Adhesive Notepads

EN > **Indispensable** in any office! **Most popular** Sticky Notes pad **size!**

FR > **Indispensable** dans n'importe quel bureau! Le Sticky Notes **de la taille la plus populaire!**

ES > **¡Indispensable** en cualquier oficina! ¡El **bloc de notas** Sticky Notes **del tamaño más popular!**

DE > **Unverzichtbar** in jedem Büro! Die **beliebteste Haftnotizen-Blockgröße!**

IT > **Indispensabile** in ogni ufficio! Lo Sticky Notes **nel formato più diffuso!**



ADHESIVE NOTEPADS

BIC® STICKY NOTES

100%

3512 / 3510

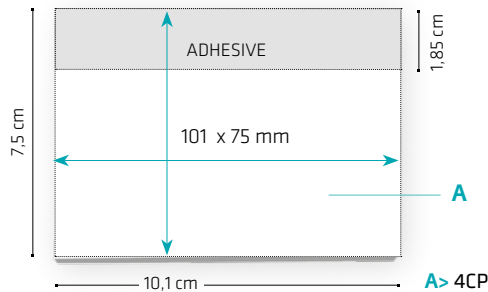
25

3542 / 3540

50

3572 / 3570

100



Paper type



Standard
80 g



Recycled
80 g



4CP



*Only for 3542.

MOQ: 500 u.

PMS SERVICE
≥ 500 u.

3512 / 3510

500
± 8,2 Kg

3572 / 3570

130
± 8,3 Kg

MOQ: 250 u.

3542 / 3540

250
± 8 Kg



MADE IN
SPAIN



eco⁺lutions®
Recycled Content
Option pg 137

101 mm x 75 mm Alternating Sheet Imprint

BIC® STICKY NOTES

ADHESIVE NOTEPADS

- EN > Great marketing tool!
Alternate 2 messages
for double-impact
communication!
- FR > Un très bon outil de
marketing !
Alternez 2 messages
pour un double impact !
- ES > ¡Gran herramienta de
marketing! ¡**Alterna 2
mensajes** para obtener
un doble impacto!
- DE > Großartiges
Marketinginstrument!
**Mit zwei sich Seite-für-
Seite abwechselnden**
Botschaften erzielen Sie
die doppelte Wirkung!
- IT > Grande strumento di
marketing! **Alterna 2
messaggi** per ottenere
un doppio impatto!



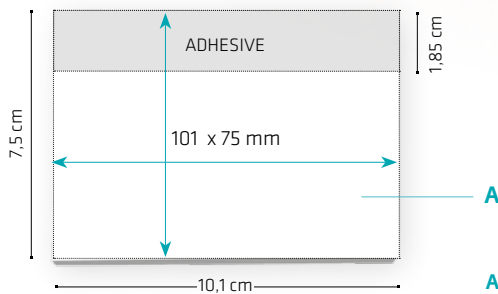
100%

3514 / 3513

25

3544 / 3543

50



Paper type



Standard
80 g



Recycled
80 g

- * We cannot guarantee that the first sheet of the pad is always the same image
- * Nous ne pouvons garantir que la première feuille du pad porte toujours la même image
- * No podemos garantizar que la primera hoja del pad sea siempre la misma imagen
- * Wir können nicht garantieren, dass die erste Seite jedes Blocks immer das gleiche Motiv zeigt
- * Non possiamo garantire che la prima pagina abbia sempre la stessa immagine



MOQ: 500 u. **3514 / 3513**
PMS SERVICE
≥ 500 u. 500
± 8.2 Kg

MOQ: 250 u. **3544 / 3543**
PMS SERVICE
≥ 250 u. 250
± 8 Kg





Medium Adhesive Die Cut Notepads

EN > Choose from **28 stock shapes!**
Custom-made shapes also **available**
upon request.

FR > Choisissez parmi les **28 formes**
en stock ! Formes spéciales sur
demande.

ES > ¡Escoge entre **28 formas diferentes!**
Formas personalizadas también
disponibles bajo petición.

DE > Wählen Sie eine der **28**
Standardformen. Kundenspezifische
Formen sind auf Anfrage **erhältlich.**

IT > Scegli tra le oltre **28 forme!**
Forme personalizzate disponibili
su richiesta.



100%



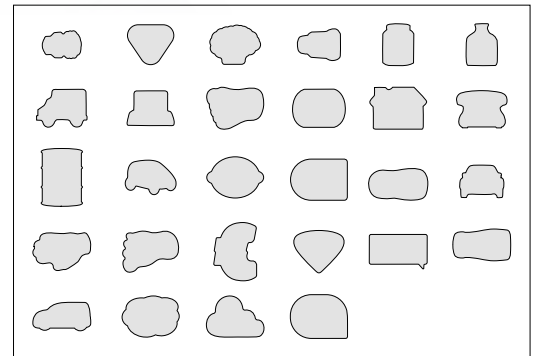
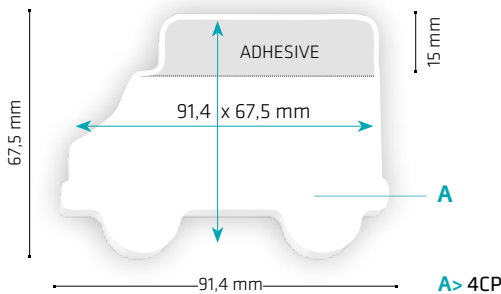
ADHESIVE NOTEPADS

BIC® STICKY NOTES

3604 / 3602
25

3608 / 3606
50

3612 / 3610
100



Paper type

Standard
80 g

Recycled
80 g

- Size may vary depending on the chosen shape. Please contact your Customer Service Representative for further details.
- Les dimensions peuvent varier en fonction de la forme choisie. Pour de plus amples détails, veuillez contacter notre service clients.
- El tamaño puede variar según la forma elegida. Por favor, contacta con tu representante de atención al cliente para más información.
- Die Größe kann je nach der von Ihnen gewählten Form variieren. Bitte kontaktieren Sie Ihren Kundenberater für weitere Details.
- La dimensione può variare a seconda della forma scelta. Contatta il tuo rappresentante del servizio clienti per maggiori informazioni.



MOQ: 500 u.

PMS SERVICE
≥ 500 u.

3604 / 3602
400
± 6,6 Kg

3608 / 3606
200
± 6,4 Kg

3612 / 3610
100
± 6,4 Kg





ecolutions®
Recycled Content
Option pg 137

101 mm x 101 mm Adhesive Notepads

EN > Stand out from the crowd with this **original squared shape!**

FR > Démarquez-vous des autres avec cette **originale forme carrée !**

ES > ¡Destaca sobre los demás con esta **original forma cuadrada!**

DE > Heben Sie sich mit dieser originellen **quadratischen Form von der Masse ab!**

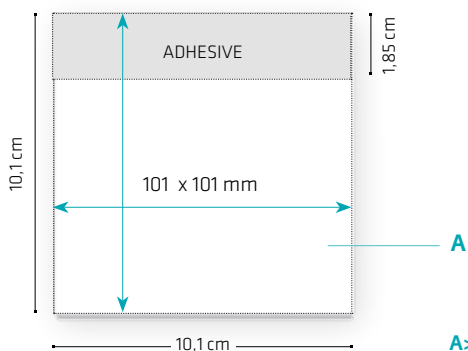
IT > Spicca tra tutti per la sua **originale forma quadrata!**



100%



70%



3518 / 3516

25

3548 / 3546

50

3578 / 3576

100

Paper type



Standard
80 g



Recycled
80 g

MOQ: 500 u.
PMS SERVICE
≥ 500 u.



3518 / 3516
400
± 9.5 Kg

3548 / 3546
200
± 9.1 Kg

3578 / 3576
100
± 8.7 Kg





ecolutions®
 Recycled Content
 Option pg 137

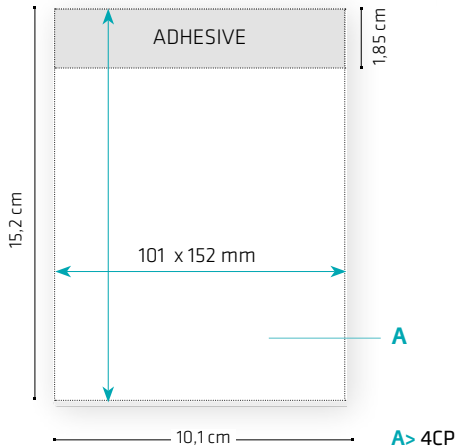
101 mm x 152 mm Adhesive Notepads

- EN > **Large imprint area** for big messages!
 Don't miss anything!
- FR > **Grande surface** d'impression pour
 de grands messages!
 Pour que rien ne vous échappe !
- ES > ¡**Gran área** de impresión para grandes
 mensajes! ¡No te olvides de nada!
- DE > **Große Druckfläche** für großartige
 Nachrichten! Vergessen Sie nichts!
- IT > **Ampia area** di stampa per grandi
 messaggi! Non perderti nulla!



ADHESIVE NOTEPADS
BIC® STICKY NOTES

90%



- 3517 / 3515
 25
- 3547 / 3545
 50
- 3577 / 3575
 100

Paper type

- Standard
80 g
- Recycled
80 g

MOQ: 500 u.

4CP	PMS SERVICE ≥ 500 u.	3517 / 3515 250 ± 8,5 Kg	3547 / 3545 125 ± 8,2 Kg	3577 / 3575 65 ± 8,3 Kg
-----	-------------------------	--------------------------------	--------------------------------	-------------------------------





STICKY NOTES BOOKLETS



Now you can print inside! **Double the impact of your message**

Brilliant, Matt soft-feel, or Pattern finish? Choose the laminated finish that best dresses your message!



FR > Maintenant vous pouvez marquer à l'intérieur! **Doublez l'impact de votre message.** Brillante, mate douce au toucher ou à motifs ? Choisissez la finition laminée qui convient le mieux à votre message !

ES > ¡Ahora puedes imprimir en el interior! **Duplica el impacto de tu mensaje.** ¿Acabado brillante, mate soft-feel o con patrón? ¡Elige el acabado laminado que más se adecúa a tu mensaje!

DE > Jetzt auch Druck auf der Innenseite möglich! **Verdoppeln Sie Ihre Werbewirkung!** Brillante, matt-softige oder gemusterte Oberfläche? Wählen Sie die laminierte Oberfläche aus, die am besten zu Ihrer Botschaft passt.

IT > Adesso puoi stampare l'interno! **Raddoppia l'impatto del tuo messaggio.** Brillante, opaco morbido o finitura con motivi stampati? Scegli la finitura plastificata che meglio si adatta al tuo messaggio!

BIC® STICKY NOTES

BOOKLETS



Flag Booklet

Now you can print Inside!

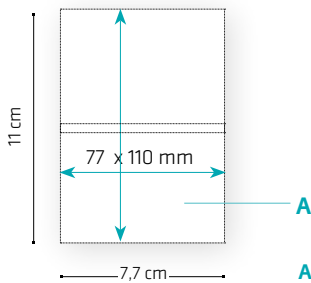
- EN > **The most desired office item!** Play with your logo in a vertical or horizontal position!
- FR > **L'article de bureau le plus convoité !** Jouez avec votre logo en position verticale ou horizontale !
- ES > **¡El elemento de oficina más deseado!** ¡Juega con tu logo en posición vertical o horizontal!
- DE > **Der begehrteste Büroartikel!** Spielen Sie mit Ihrem Logo in vertikaler oder horizontaler Position!
- IT > **Il più desiderato in ufficio!** Gioca con il tuo logo in posizione orizzontale o verticale!



BOOKLETS
BIC® STICKY NOTES

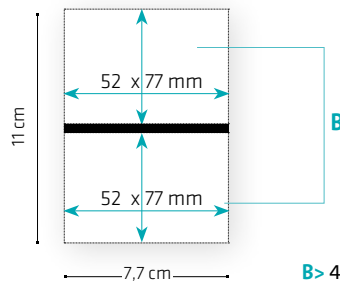
NEW

Pattern laminated finish



A

A > 4CP



B

B > 4CP

3730
25

- Maintenant vous pouvez marquer à l'intérieur !
- ¡Ahora puedes imprimir en el interior!
- Jetzt auch Druck auf der Innenseite möglich!
- Adesso puoi stampare l'interno!

- 125 Mylar flags, 25 of each colour
- 125 index repositionnables, 25 de chaque couleur
- 125 Mylar flags, 25 de cada color
- 125 Haftstreifen aus Polyesterfilm, je 25 in jeder der 5 Farben
- 125 segnapagina totali, 25 per colore



Pattern and Matt soft-feel finishes available in all BIC® Booklets upon request



4CP

MOQ: 250 u.

150
+1.56 Kg





75 mm x 75 mm Booklet

BIC® STICKY NOTES

BOOKLETS

EN > **Double the impact** of your message with a fully personalised cover and Sticky Notes pad.

FR > **Double impact** de votre message grâce à la couverture personnalisée et au bloc-notes Sticky Notes.

ES > **Doble impacto** para tu mensaje gracias a su cubierta personalizada y su bloc de notas Sticky Notes.

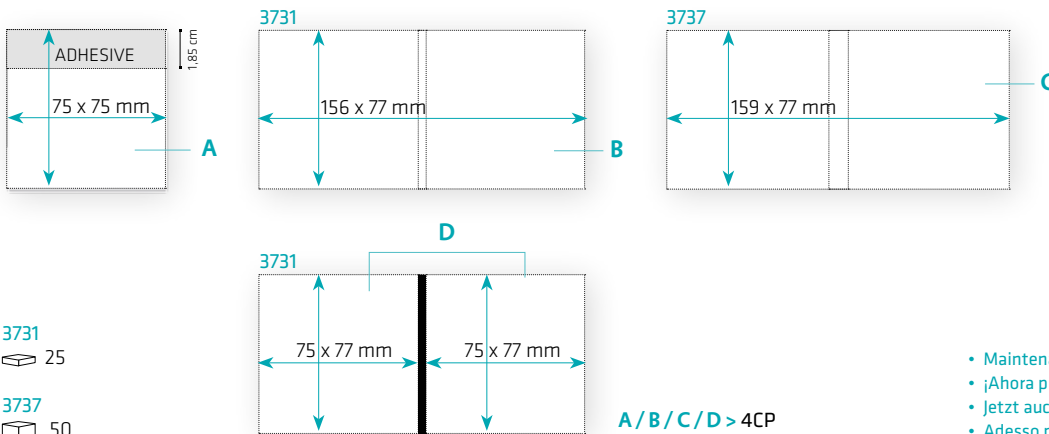
DE > **Doppelte Wirkung** für Ihre Marke dank vollständig personalisierter Deckseite und Haftnotizenblock.

IT > Un **doppio impatto** per il tuo messaggio con la copertina e il blocco Sticky Notes personalizzati.



100%

Now you can print Inside!



3731 25

3737 50

- Maintenant vous pouvez marquer à l'intérieur !
- ¡Ahora puedes imprimir en el interior!
- Jetzt auch Druck auf der Innenseite möglich!
- Adesso puoi stampare l'interno!

Paper type

Standard 80 g



Pattern and Matt soft-feel finishes available in all BIC® Booklets upon request



4CP

MOQ: 250 u. with unimprinted pad

MOQ: 500 u. with imprinted pad

3731 500 ± 7.8 Kg

3737 250 ± 7.3 Kg





Now you can print inside!

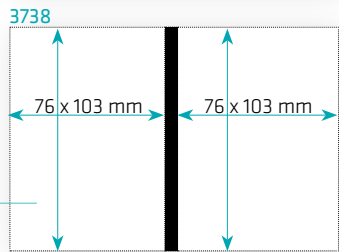
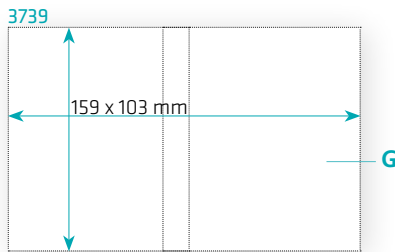
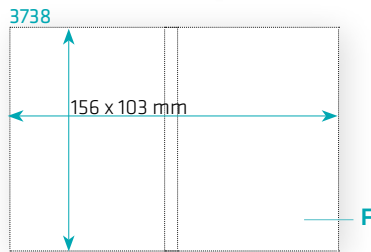
101 mm x 75 mm Booklet

- EN > **Double the impact** of your message with a fully personalised cover and Sticky Notes pad in the most popular size.
- FR > **Double impact** de votre message grâce à la couverture personnalisée et au bloc-notes Sticky Notes dans sa taille la plus populaire.
- ES > **Doble impacto** para tu mensaje gracias a su cubierta personalizada y su bloc de notas Sticky Notes en su tamaño más popular.
- DE > **Doppelte Wirkung** für Ihre Marke dank vollständig personalisierter Deckseite und Haftnotizenblock im beliebtesten Format.
- IT > Un **doppio impatto** per il tuo messaggio con la copertina e il blocco Sticky Notes, nel formato più diffuso, personalizzati.



BOOKLETS
BIC® STICKY NOTES

Matt soft-feel laminated finish



3738
25

3739
50

E / F / G / H > 4CP

- Maintenant vous pouvez marquer à l'intérieur !
- ¡Ahora puedes imprimir en el interior!
- Jetzt auch Druck auf der Innenseite möglich!
- Adesso puoi stampare l'interno!

Paper type
Standard
80 g

Pattern and Matt soft-feel finishes available in all BIC® Booklets upon request

MOQ: 250 u. with unimprinted pad
MOQ: 500 u. with imprinted pad

3738
500 ± 5.9 Kg
MOQ: 250 u. with imprinted pad

3739
250 ± 5.1 Kg
 MADE IN SPAIN



Now you can print inside!

75 mm x 75 mm Adhesive Notepad with Flag Booklet

EN > The **multi-purpose** notes tool.

FR > Le **multifunction** pour la prise de notes.

ES > ¡El bloc de notas **multiuso!**

DE > Das **Multitool** für Ihre Notizen.

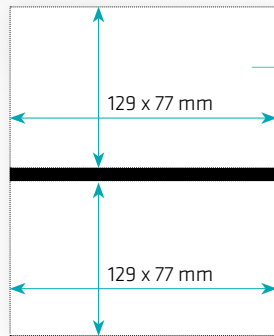
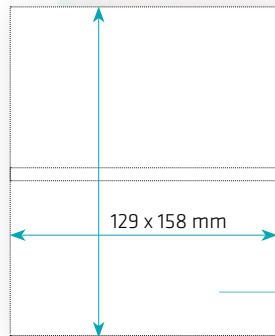
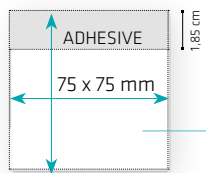
IT > Il blocchetto **multi funzione!**



BIC® STICKY NOTES

BOOKLETS

70%



A / B / C > 4CP

- Maintenant vous pouvez marquer à l'intérieur !
- ¡Ahora puedes imprimir en el interior!
- Jetzt auch Druck auf der Innenseite möglich!
- Adesso puoi stampare l'interno!

3732
25

Paper type

Standard
80 g

- 125 Mylar flags, 25 of each colour
- 125 index repositionnables, 25 de chaque couleur
- 125 Mylar flags, 25 de cada color
- 125 Haftstreifen aus Polyesterfilm, je 25 in jeder der 5 Farben
- 125 segnapagina totali, 25 per colore



Pattern and Matt soft-feel finishes available in all BIC® Booklets upon request



MOQ: 250 u. with unimprinted pad

MOQ: 500 u. with imprinted pad

3732

200
± 5.2 Kg





101 mm x 75 mm Mini Pencil Booklet

EN > This great office **set includes BIC® Matic® Mini pencil.** Always ready to take your notes!

FR > Ce superbe **set de bureau comprend le porte-mine BIC® Matic® Mini.** Toujours prêt pour prendre des notes !

ES > Este fantástico **set de oficina incluye el lápiz BIC® Matic® Mini.** ¡Siempre a punto para tomar tus notas!

DE > Dieses tolle Büroset **beinhaltet den BIC® Matic® Mini-Bleistift.** Allzeit bereit für Ihre Notizen!

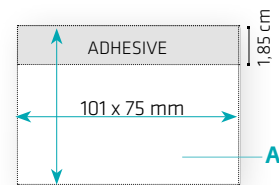
IT > Questo fantastico **set per ufficio include il portamine BIC® Matic® Mini.** Sempre pronto a prendere appunti!



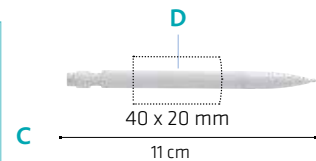
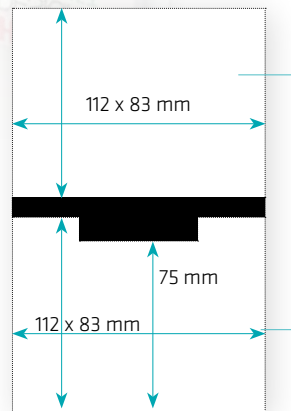
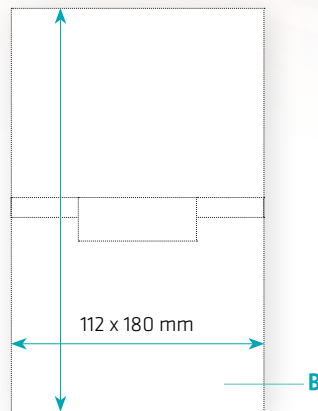
70%

BOOKLETS
BIC® STICKY NOTES

Now you can print Inside!



3734
50



A/B/C > 4CP
D > SP: max 1 colour

- Maintenant vous pouvez marquer à l'intérieur !
- ¡Ahora puedes imprimir en el interior!
- Jetzt auch Druck auf der Innenseite möglich!
- Adesso puoi stampare l'interno!

Paper type

Standard
80 g



Pattern and Matt soft-feel finishes available in all BIC® Booklets upon request



MOQ: 250 u.



± 5.2 Kg





Clic Stic Mini Organiser

BIC® STICKY NOTES

BOOKLETS

EN > Use this all-in-one organiser for meeting and daily notes. **Includes BIC® Clic Stic Mini pen.**

FR > Utilisez ce set de rangement tout en un pour vos réunions et vos notes quotidiennes. **Stylo BIC® Clic Stic Mini inclus.**

ES > Usa este organizador todo en uno para reuniones y notas de cada día. **Bolígrafo BIC® Clic Stic Mini incluido.**

DE > Verwenden Sie diesen All-in-One-Organizer für Meetings oder Ihre alltäglichen Notizen. **Mit BIC® Clic Stic Mini-Kugelschreiber.**

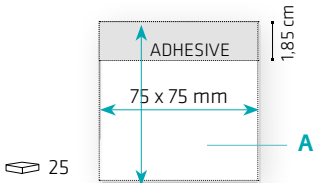
IT > Utilizza questo organizer tutto in uno per riunioni e appunti quotidiani. **Include la penna BIC® Clic Stic Mini.**



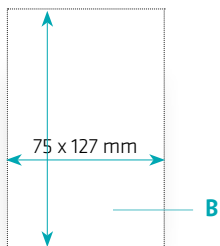
60%



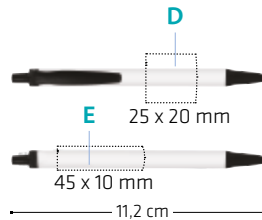
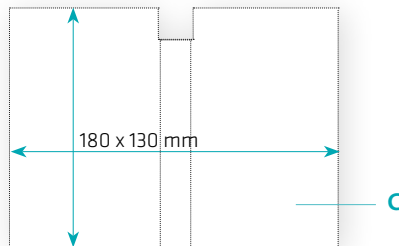
3733



25



40



- 125 Mylar flags, 25 of each colour
- 125 index repositionnables, 25 de chaque couleur
- 125 Mylar flags, 25 de cada color
- 125 Haftstreifen aus Polyesterfilm, je 25 in jeder der 5 Farben
- 125 segnapagina totali, 25 per colore

A/B/C> 4CP
D/E> SP: max 1 colour

Paper type

Standard
80 g

Barrel
OPAQUE

01

MIX & MATCH

BIC® Clic Stic Mini
Clip and Section
OPAQUE



FROSTED

BARREL

01

4CP

MOQ: 250 u.
with unimprinted pad

MOQ: 500 u.
with imprinted pad

125
± 7 Kg





Clic Stic Mini Digital Organiser

EN > **Photographic image all around!** This exceptional communication tool **includes BIC® Clic Stic Mini Digital pen.**

FR > **Image photographique de toutes parts !** Cet article exceptionnel de communication **comprend un stylo BIC® Clic Stic Mini Digital.**

ES > **¡Imagen fotográfica en todas partes!** Este excepcional artículo de comunicación **incluye el bolígrafo BIC® Clic Stic Mini Digital.**

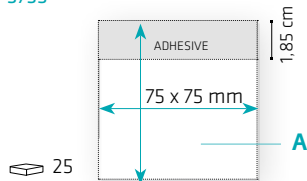
DE > **Photo-Image auf allen Seiten!** Dieses außergewöhnliche Kommunikations-Tool **beinhaltet den BIC® Clic Stic Mini-Digitalstift.**

IT > **Immagine fotografica dappertutto!** Questo eccezionale strumento di comunicazione **include la penna BIC® Clic Stic Mini Digital.**

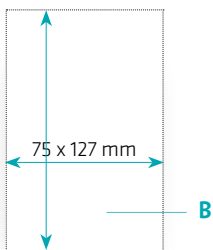


BOOKLETS
BIC® STICKY NOTES

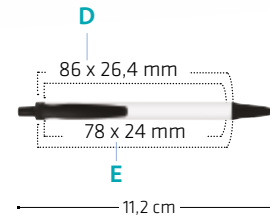
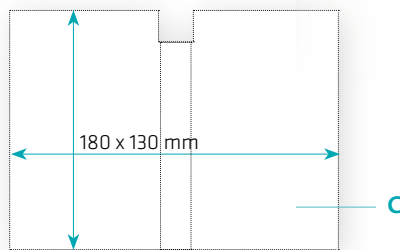
3735



25



40



- 125 Mylar flags, 25 of each colour
- 125 index repositionnables, 25 de chaque couleur
- 125 Mylar flags, 25 de cada color
- 125 Haftstreifen aus Polyesterfilm, je 25 in jeder der 5 Farben
- 125 segnappagina totali, 25 per colore

A/B/C > 4CP
D/E > SP: max 1 colour

Paper type

Standard
80 g

Barrel

OPAQUE
01

MIX & MATCH

BIC® Clic Stic Mini
Clip and Section
OPAQUE



FROSTED



BARREL

01



4CP

MOQ: 250 u.
with
unimprinted
pad

MOQ: 500 u.
with
imprinted
pad



±7Kg





150 mm x 150 mm Booklet Organiser

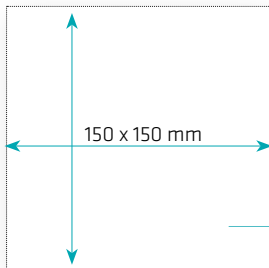
Now you can
print inside!

- EN > Create a unique note pad with this **original square shape!**
- FR > Créez un carnet de notes unique avec une **forme originale !**
- ES > ¡Crea una libreta única de una **original forma cuadrada!**
- DE > Kreieren Sie einen einzigartigen Schreibblock in dieser **originellen quadratischen Form!**
- IT > Crea un blocchetto unico con la sua **originale forma quadrata!**



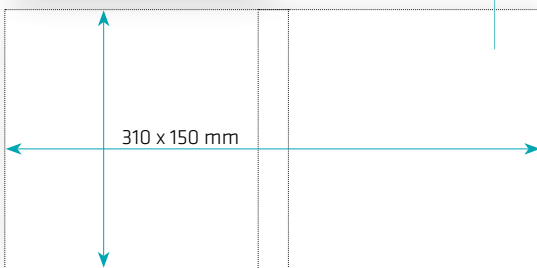
BIC® STICKY NOTES

BOOKLETS

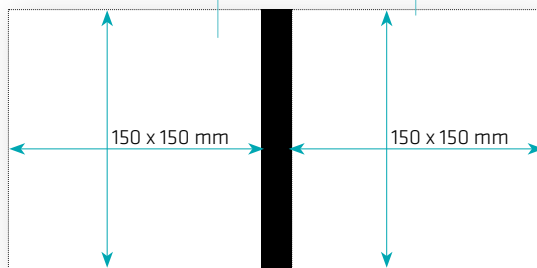


A

B



C



- Maintenant vous pouvez marquer à l'intérieur !
- ¡Ahora puedes imprimir en el interior!
- Jetzt auch Druck auf der Innenseite möglich!
- Adesso puoi stampare l'interno!

3745

100

A/B/C > 4CP

Paper type



Standard
60 g



Pattern and Matt soft-feel finishes available
in all BIC® Booklets upon request



MOQ: 500 u.

40
± 6.4 Kg





150 mm x 150 mm Booklet with Pen Loop

Now you can print Inside!

EN > Make your notes stand out using this **original format**. Suggested presentation with BIC® Wide Body™ Digital. **Combine this item with any of our writing products.**

FR > Mettez vos notes en relief grâce à ce **format original**. Suggestion de présentation avec le BIC® Wide Body™ Digital. **Combinez cet article avec n'importe quel produit d'écriture.**

ES > Destaque sus notas con este **original formato**. Sugerencia de presentación con BIC® Wide Body™ Digital. **Combine este artículo con cualquiera de nuestros productos de escritura.**

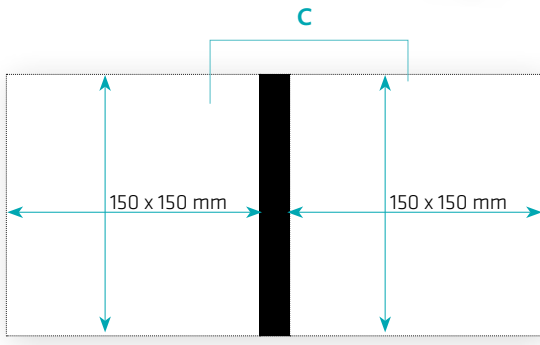
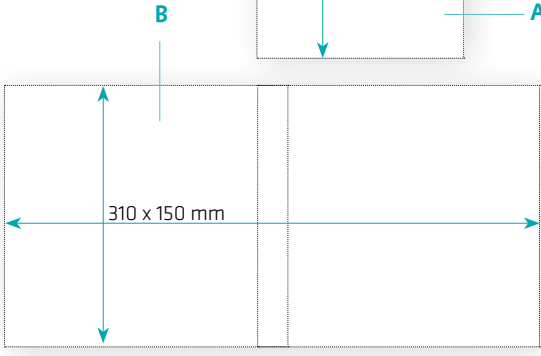
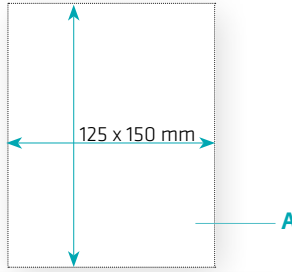
DE > Heben Sie Ihre Notizen mit diesem **klassischen Format hervor**. Ideal kombiniert mit BIC® Wide Body™ Digital. **Kombinieren Sie diesen Artikel mit einem unserer Schreibgeräte.**

IT > Prendi i tuoi appunti utilizzando questo **formato originale**. **Abbina questo prodotto con uno dei nostri articoli da scrittura.** Prodotto consigliato. BIC® Wide Body™ Digital.



BOOKLETS
BIC® STICKY NOTES

40%



- Maintenant vous pouvez marquer à l'intérieur !
- ¡Ahora puedes imprimir en el interior!
- Jetzt auch Druck auf der Innenseite möglich!
- Adesso puoi stampare l'interno!

3746 100 A/B/C > 4CP

Paper type
 Standard 60 g
 • Pen not included
 • Stylo non inclus
 • Bolígrafo no incluido
 • Ohne Kugelschreiber
 • Penna non inclusa.

NEW Pattern and Matt soft-feel finishes available in all BIC® Booklets upon request

MOQ: 500 u. 40 ± 6.7 Kg MADE IN SPAIN

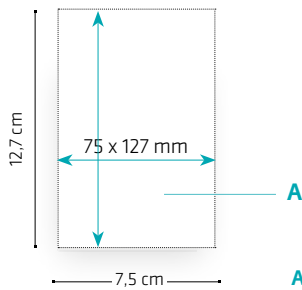


75 mm x 127 mm Non-Adhesive Scratch Pad

BIC® STICKY NOTES

SCRATCH PAD

- EN > **Indispensable scratch pad** for lists and quick notes.
- FR > **L'outil indispensable** pour vos notes et mémos.
- ES > **Bloc de notas indispensable** para hacer listas y tomar notas rápidas.
- DE > **Unverzichtbarer Notizblock** für Listen und schnelle Notizen.
- IT > **Blocco note indispensabile** per fare liste e prendere appunti veloci.



- 3760 20
- 3761 40

Paper type

Standard
60 g



MOQ: 500 u.

3760

3761

400

200

± 5.4 Kg

± 5.2 Kg





96 mm x 152 mm Non-Adhesive Scratch Pad

EN > **Indispensable scratch pad** for lists and quick notes.

FR > **L'outil indispensable** pour vos notes et mémos.

ES > **Bloc de notas indispensable** para hacer listas y tomar notas rápidas.

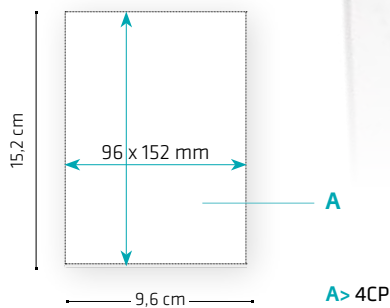
DE > **Unverzichtbarer Notizblock** für Listen und schnelle Notizen.

IT > **Blocco note indispensabile** per fare liste e prendere appunti veloci.



SCRATCH PAD

BIC® STICKY NOTES



- 3762 20
- 3763 40

Paper type

Standard
60 g



MOQ: 500 u.

3762 3763

350
± 8.6 Kg

200
± 8 Kg





NOTEBOOKS

CHIPBOARD COVER NOTEBOOKS

168 BIC® Notebooks Chipboard Cover

169 BIC® Notebooks Chipboard Cover *britePix™*

PLASTIC COVER NOTEBOOKS

166 BIC® Notebooks Plastic Cover

167 BIC® Notebooks Plastic Cover *britePix™*

PU COVER NOTEBOOKS

 **164** BIC® Notebooks Dual A5

 **164** BIC® Notebooks Dual A6



NOTEBOOKS DUAL A5&A6



BIC® NOTEBOOKS

PU COVER NOTEBOOKS



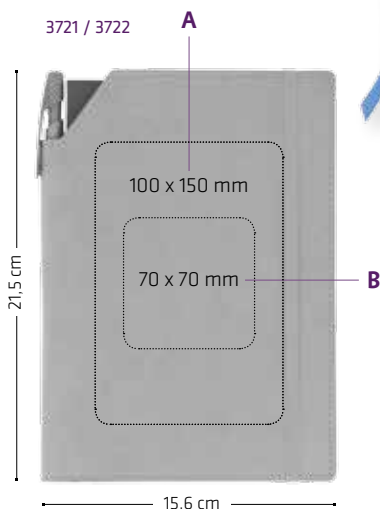
MIX
&
MATCH

BIC® Notebooks

Dual A5&A6

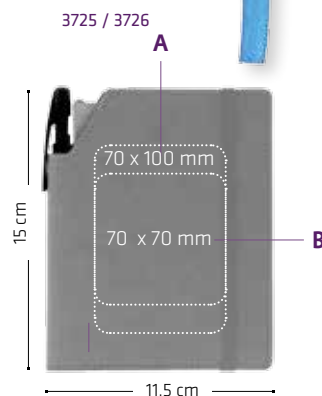
NEW

- EN > Stand out from the crowd with this personalisable notebook! **Create the product you need for each event by combining the PU cover colour with the stack of paper inside.**
- FR > Démarquez-vous de la concurrence grâce à ce carnet de notes personnalisable ! **Créez le produit dont vous avez besoin pour chaque événement en combinant la couleur de la couverture en PU et celle des feuilles à l'intérieur.**
- ES > ¡Destaca entre la multitud con esta libreta personalizable! **Crea el producto que necesitas para cada evento combinando el color de la portada PU con el bloc de hojas de su interior.**
- DE > Heben Sie sich von der Masse ab mit diesem personalisierten Notizbuch! **Kreieren Sie das Produkt, das Sie für Ihre Events benötigen, indem Sie die PU-Coverfarbe mit der Farbe des Papiers kombinieren.**
- IT > Fatti notare con questo blocco note personalizzabile! **Crea il prodotto di cui hai bisogno per ogni evento combinando il colore della copertina in PU con la carta al suo interno.**



3721 / 3722
A5

3725 / 3726
A6

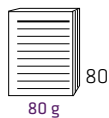


A> SP: max. 1 colour
B> DB/HS: max. 1 colour

Cover & Stack of paper



MIX & MATCH



- Plain or lined paper
- Papier uni ou ligné
- Papel blanco o a rayas
- Blanko- oder Liniertes Papier
- Carta con o senza righe

- Pen not included
- Stylo non inclus
- Bolígrafo no incluido
- Ohne Kugelschreiber
- Penna non inclusa

MOQ: 50 u.

3721/
3722
30
± 75 Kg

3725/
3726
30
± 3.3 Kg

Available from May 2017

BIC Notebooks Plastic Cover

EN > **Transparent plastic cover** notebook with a **sturdy elastic loop** for any pen size.

FR > Cahier à spirales avec **couverture plastique transparente** et **boucle élastique** adaptée à tous les types de stylos.

ES > Cuaderno con **tapa de plástico transparente** y **cinta elástica** para cualquier tamaño de bolígrafo.

DE > Notizbuch **mit transparentem Kunststoffeinband** und **elastischer Schlaufe** für Kugelschreiber jeder Größe.

IT > Quaderno con **copertina di plastica trasparente** con **portapenna elastico** per qualsiasi dimensione di penna.

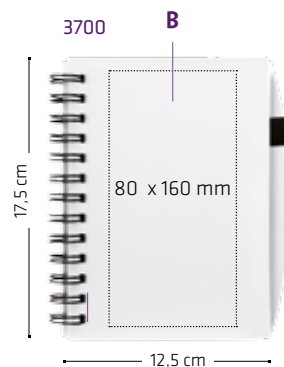
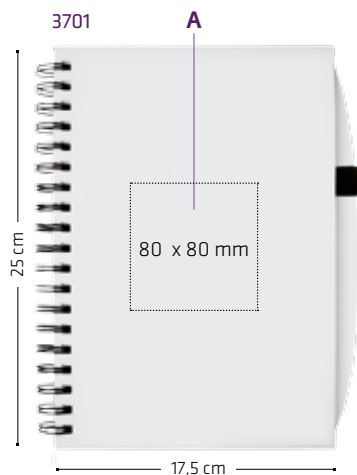


BIC® NOTEBOOKS

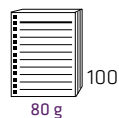
PLASTIC COVER NOTEBOOKS

3701
Large
Grand
Grande
Groß
Grande

3700
Small
Petit
Pequeño
Klein
Piccolo



A > SP: max. 4 colours
B > SP: max. 4 colours



- Pen not included
- Stylo non inclus
- Bolígrafo no incluido
- Ohne Kugelschreiber
- Penna non inclusa

MOQ: 50 u.
3701 15 ± 7.8 Kg
3700 25 ± 6.5 Kg

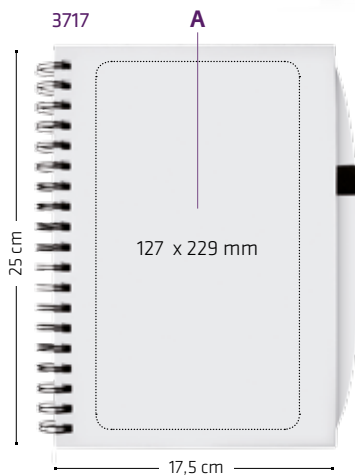
BIC Notebooks
Plastic Cover
britePix™

- EN > Maximize the impact of your promotional gift with this **full-colour print notebook!**
- FR > Optimisez l'impact de votre cadeau promotionnel avec ce **carnet de notes à impression quadri!**
- ES > ¡Maximiza el impacto de tu regalo promocional con esta **libreta con impresión a todo color!**
- DE > Maximieren Sie die Wirkung Ihres Werbegeschenks mit diesem **Notizbuch im Vollfarbdruck!**
- IT > Massimizza l'impatto del tuo regalo promozionale con questo **blocco per appunti con stampa full-colour.**

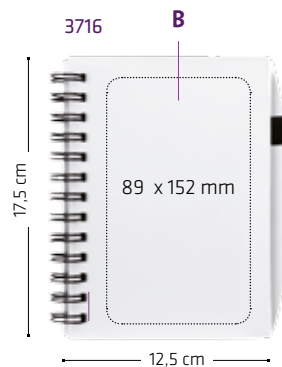


PLASTIC COVER NOTEBOOKS
BIC® NOTEBOOKS

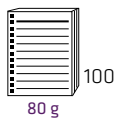
3717 **britePix™**
 Large
 Grand
 Grande
 Groß
 Grande



3716 **britePix™**
 Small
 Petit
 Pequeño
 Klein
 Piccolo



A > BP: full-colour
B > BP: full-colour



80 g

- Pen not included
- Stylo non inclus
- Bolígrafo no incluido
- Ohne Kugelschreiber
- Penna non inclusa



	3717	3716
MOQ: 50 u.	15	25
	± 7.8 Kg	± 6.5 Kg

BIC® Notebooks Chipboard Cover

- EN > Ideal combination with BIC® Writing Instrument. **High-impact results with debossing or hot-stamping techniques.**
- FR > Combinaison idéale avec l'instrument d'écriture BIC®. **Un résultat impressionnant avec les techniques de débossage et d'estampage à chaud.**
- ES > Combinación ideal con un Instrumento de escritura BIC®. **Impactante resultado con técnicas de debossing o hotstamping.**
- DE > Die ideale Ergänzung zu Ihrem BIC® Schreibgerät. **Beeindruckende Ergebnisse mit Debossing- oder Hotstamping-Techniken.**
- IT > Combinazione ideale con gli strumenti di scrittura BIC. **Risultato d'impatto con incisione o stampa a caldo.**



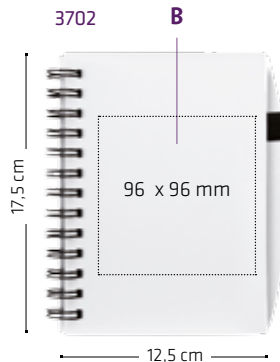
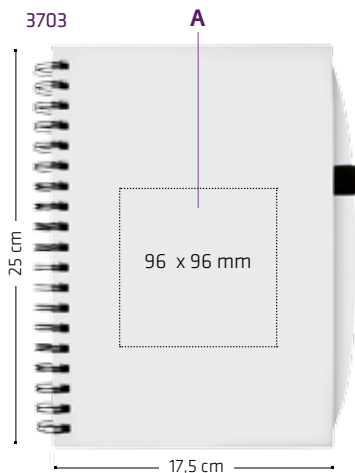
3702

BIC® NOTEBOOKS

CHIPBOARD COVER NOTEBOOKS

3703
Large
Grand
Grande
Groß
Grande

3702
Small
Petit
Pequeño
Klein
Piccolo



A/B> HS / DB: max. 1 colour



02



80 g

100

- Pen not included
- Stylo non inclus
- Bolígrafo no incluido
- Ohne Kugelschreiber
- Penna non inclusa

MOQ: 50 u.

3703	3702
15	25
+ 8 Kg	+ 6,8 Kg

BIC Notebooks
Chipboard Cover
britePix™

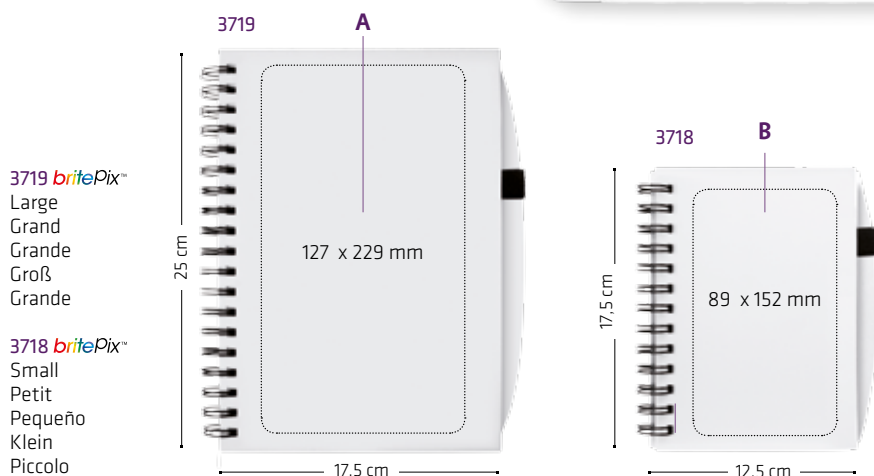
- EN > **Choose a black or white** cover for best impact of your photographic logo!
- FR > **Choisissez la couverture noire ou blanche**, pour un meilleur impact photographique de votre logo !
- ES > **Elige tu tapa en color negro o blanco** para un mejor impacto fotográfico de tu logo!
- DE > **Wählen Sie das schwarze oder das weiße** Cover für die beste fotografische Wirkung Ihres Logos!
- IT > **Massimizza l'impatto del tuo regalo promozionale** con questo blocco per appunti con stampa full-colour.



CHIPBOARD COVER NOTEBOOKS

BIC® NOTEBOOKS

3718



A> BP: full-colour

- 3719 **britePix™**
 Large
 Grand
 Grande
 Groß
 Grande
- 3718 **britePix™**
 Small
 Petit
 Pequeño
 Klein
 Piccolo



- Pen not included
- Stylo non inclus
- Bolígrafo no incluido
- Ohne Kugelschreiber
- Penna non inclusa



 MOQ: 50 u.

3719	3718
15	25
± 8 Kg	± 6,8 Kg



LIGHTERS & CASES

LIGHTERS

- 184 BIC® J23 Digital Lighter
- 182 BIC® J23 Lighter
- 180 BIC® J25 Digital Lighter
- 178 BIC® J25 Lighter
-  178 BIC® J25 Lighter *britePix*™
- 188 BIC® J26 Digital Lighter
- 186 BIC® J26 Lighter
- 192 BIC® J38 Digital Lighter
- 190 BIC® J38 Lighter
- 196 BIC® J39 Digital Lighter
- 194 BIC® J39 Lighter
- 198 BIC® Mega Lighter
- 198 BIC® Mega Lighter *britePix*™

LIGHTER CASES

- 206 BIC® Aluminium Flat Case
- 206 BIC® Aluminium Flat Case *britePix*™
- 207 BIC® Clip Case *britePix*™
- 209 BIC® Pocket Ashtray
- 208 BIC® Styl'it Fashion Case
- 208 BIC® Styl'it Fashion Case *britePix*™
- 204 BIC® Styl'it Luxury Case
- 204 BIC® Styl'it Luxury Case *britePix*™
- 204 BIC® Styl'it Luxury Case Metallic
- 204 BIC® Styl'it Luxury Case Metallic *britePix*™
-  203 BIC® Styl'it Luxury Case Neon
-  203 BIC® Styl'it Luxury Case Neon *britePix*™
- 205 BIC® Styl'it Luxury Soft Case



BIC® LIGHTERS

TOP 10 REASONS WHY...

Every day, all over the world, 4,1 million BIC® lighters are chosen by consumers. If BIC® lighters continue to conquer the world 40 years after their inception, it's because BIC® has always refused to compromise on quality and safety.

01

Unique shape

The oval shape of BIC® lighters ensures the best handling for the consumer.



02

In-house production

BIC® lighter manufacturing is fully integrated from raw materials to the packaged lighter. In our lighter factories, proprietary manufacturing methods, identical assembly processes and consistent automatic controls guarantee a high and consistent level of quality.



03

Best raw materials

BIC Group uses only the best raw materials to ensure top quality products. The gas in the reservoir is pure isobutane, guaranteeing a flame of the same height for the entire lifespan of the lighter. The reservoir is made of high mechanical resistance resin (Delrin®).



04

High-tech manufacturing process

BIC Group has specifically designed and developed state-of-the-art technical equipment, including digital cameras capable of measuring characteristics such as flame height, stability and extinguishment with extreme precision.



05

Safety standards

All BIC® pocket lighters meet or exceed international standards and regulation requirements (ISO 9994, EN13869, ASTM F400, US CPSC).



FR > LES 10 PRINCIPALES RAISONS POUR LESQUELLES... ...LES BRIQUETS BIC® SONT DIFFÉRENTS

Plus de 4,1 millions de briquets BIC® sont choisis chaque jour par les consommateurs du monde entier. Si ces briquets continuent à conquérir le monde 40 ans après leur lancement, c'est parce que BIC a toujours refusé d'en compromettre la qualité et la sécurité. Examinons de plus près les 10 principales raisons pour lesquelles les consommateurs continuent à choisir les briquets BIC®.

- 01 Forme unique**
La forme ovale des briquets BIC® assure un grand confort de prise en main.
- 02 Production en interne**
Des matières premières à l'emballage, la production des briquets BIC® est entièrement intégrée. Dans les usines de briquets BIC®, les méthodes de fabrication brevetées, les processus d'assemblage identiques et les contrôles automatiques cohérents garantissent un niveau de qualité élevé et constant.
- 03 Matières premières de qualité**
BIC utilise uniquement les meilleures matières premières afin de garantir la qualité de ses produits. Le gaz présent dans les réservoirs est de l'isobutane pur, qui engendre une flamme d'une hauteur constante durant toute la durée de vie du briquet. Le réservoir est en résine à forte résistance mécanique (Delrin®).
- 04 Processus de fabrication high-tech**
BIC a spécifiquement conçu et développé des équipements techniques de pointe, notamment des appareils photo numériques capables de mesurer très précisément des caractéristiques telles que la hauteur de la flamme, sa stabilité et son extinction.
- 05 Normes de sécurité**
Tous les briquets de poche BIC® respectent les exigences des normes et réglementations internationales (ISO 9994, EN13869, ASTM F400, US CPSC) et vont même au-delà.
- 06 Tests unitaires**
Avant de quitter l'usine, chaque briquet BIC® fait l'objet de plus de 50 vérifications automatiques de qualité et de sécurité. Même les briquets qui sont déjà sur le marché sont régulièrement testés.
- 07 Salariés dûment formés**
Les salariés qualifiés et formés de BIC consacrent plus de 25 % de leur temps à contrôler la qualité.
- 08 Tests finaux**
À la fin du processus d'assemblage, un système de contrôle automatique exécute un test complet pour s'assurer que chaque système d'allumage de briquet fonctionne parfaitement.
- 09 Partout dans le monde**
Qu'ils soient à pierre ou électroniques, mini ou maxi, les briquets BIC® sont disponibles dans le monde entier.
- 10 Excellent rapport qualité/prix**
Un briquet BIC® maxi à pierre produit jusqu'à 3 000 flammes, c'est-à-dire deux fois plus que d'autres briquets à pierre du même format.

ES > LAS 10 PRINCIPALES RAZONES POR LAS QUE... ...LOS ENCENDEDORES BIC® SON DIFERENTES

Cada día, y en todo el mundo, 4,1 millones de encendedores BIC® son escogidos por los clientes. Si los encendedores BIC® siguen conquistando el mundo 40 años después de su creación, es porque BIC siempre se ha negado a comprometer su calidad y seguridad. Echemos un vistazo a las 10 principales razones por las cuales los consumidores siguen eligiendo encendedores BIC®.

- 01 Forma única**
La forma ovalada de los encendedores BIC® garantiza el mejor manejo para el cliente.
- 02 Producción hecha en casa**
La fabricación de un encendedor BIC® está totalmente integrada, desde la materia prima hasta el envasado final. En las fábricas de encendedores BIC® los métodos de fabricación patentados, los idénticos procesos de montaje y unos consistentes controles automáticos, garantizan un consistente alto nivel de calidad.
- 03 La mejor materia prima**
BIC utiliza la mejor materia prima para garantizar la mejor calidad de los productos. El gas del depósito es de isobutano puro, garantizando así que la llama se mantenga a la misma altura durante toda la vida útil del encendedor. El depósito está hecho de resina resistente y de alta calidad (Delrin®).
- 04 Proceso de fabricación de alta tecnología**
BIC dispone de equipamiento técnico de vanguardia específicamente diseñado y desarrollado, incluyendo cámaras digitales capaces de medir con extrema precisión características tales como la altura de la llama, la estabilidad y la extinción.
- 05 Estándares de seguridad**
Todos los encendedores de bolsillo BIC® cumplen o exceden las normas internacionales y los requisitos reglamentarios (ISO 9994, EN13869, ASTM F400, US CPSC).
- 06 Pruebas individuales**
Antes de salir de la fábrica, cada encendedor BIC® se somete a más de 50 controles automáticos de calidad y seguridad. Incluso los encendedores que ya están en el mercado son probados regularmente.
- 07 Empleados totalmente capacitados**
Empleados BIC calificados y capacitados dedican más del 25% de su tiempo a monitorizar la calidad.
- 08 Pruebas finales**
Al final del proceso de montaje, un sistema de monitorización automático integra una completa prueba para asegurar que el sistema de encendido de cada encendedor funciona perfectamente.
- 09 En cualquier lugar del mundo**
De piedra o electrónicos, de tamaño mini o maxi, los encendedores BIC® pueden ser encontrados por los clientes en todo el mundo.
- 10 Mejor relación calidad-precio**
El encendedor de piedra BIC® Maxi proporciona hasta 3.000 encendidos. Esto es dos veces más que otros encendedores de piedra del mismo formato.

... LIGHTERS ARE DIFFERENT

Let's take a closer look at the top 10 reasons why consumers keep choosing BIC® lighters.

06

Individual testing

Before leaving the factory, every BIC® lighter undergoes more than 50 automatic quality and security checks. Even lighters that are already in the marketplace are tested on a regular basis.



07

Fully trained employees

Qualified and trained BIC Group employees dedicate more than 25% of their time to monitoring the quality.



08

Final tests

At the final stage of the assembly process, an automatic monitoring system integrates a full test run to ensure that each lighter's lighting system is working perfectly.



09

Everywhere around the world

Flint or electronic, mini or maxi size, BIC® lighters can be found by consumers all around the world.



10

Best value for money

A Maxi BIC® flint lighter provides up to 3,000 flames. This is two times more lights than other flint lighters of the same format.



DE > TOP 10 GRÜNDE, WESHALB...

... FEUERZEUGE ANDERS SIND

Weltweit entscheiden sich Verbraucher für 4,1 Millionen BIC®-Feuerzeuge - täglich. Dass BIC®-Feuerzeuge 40 Jahre nach Markteinführung immer noch die Welt erobern liegt daran, dass BIC jegliche Kompromisse bezüglich Qualität und Sicherheit immer abgelehnt hat. Lassen Sie uns einen näheren Blick auf die 10 wichtigsten Gründe werfen, weshalb Verbraucher nach wie vor BIC®-Feuerzeuge wählen.

- 01 Einzigartige Form**
Die ovale Form der BIC®-Feuerzeuge gewährleisten das beste Handling für den Konsumenten.
- 02 Eigenfertigung**
BIC®-Feuerzeugproduktion ist vom Rohmaterial bis zum fertig verpackten Feuerzeug vollständig integriert. In den BIC Feuerzeugfabriken garantieren geschützte Fertigungsverfahren, identische Montageprozesse und fortlaufende automatische Kontrollen ein hohes und andauerndes Qualitätsniveau.
- 03 Beste Rohmaterialien**
BIC setzt nur beste Rohstoffe ein, um Top-Qualitätsprodukte zu garantieren. Das Gas im Tank ist reines Isobutan, das eine Flamme in stets gleicher Höhe für die gesamte Lebensdauer garantiert. Der Tank besteht aus Harz mit hoher mechanischer Widerstandsfähigkeit (Delrin®).
- 04 High-Tech Fertigungsprozess**
BIC verfügt über in Design und Entwicklung spezielles, hochmodernes technisches Equipment. Dazu gehören auch digitale Cameras, um Eigenschaften wie Flammenhöhe, -stabilität und -erlöschen extrem präzise messen zu können.
- 05 Sicherheitsstandards**
Alle BIC®-Taschenfeuerzeuge erfüllen oder übertreffen internationale Standards und Verordnungen (ISO 9994, EN13869, ASTM F400, US CPSC).
- 06 Individuelle Tests**
Vor dem Verlassen der Fertigung durchläuft jedes BIC® Feuerzeug über 50 automatische Qualitäts- und Sicherheitschecks. Selbst Feuerzeuge, die bereits auf dem Markt sind, werden regelmäßig getestet.
- 07 Umfassend ausgebildete Mitarbeiter**
Qualifizierte und geschulte BIC-Mitarbeiter widmen über 25 % ihrer Zeit der Qualitätsüberwachung.
- 08 Abschlusstests**
In der letzten Phase des Montageprozesses durchläuft ein Feuerzeug einen vollständigen Testlauf mittels eines automatisierten Überwachungssystems, um sicher zu stellen, dass das Zündsystem perfekt funktioniert.
- 09 Überall auf der ganzen Welt**
Reibrad oder elektronisch, Mini- oder Maxigröße, Verbraucher auf der ganzen Welt verwenden BIC® Feuerzeuge.
- 10 Bestes Preis-Leistungsverhältnis**
Ein Maxi BIC® Reibrad-Feuerzeug erzeugt bis zu 3.000 Flammen. Das ist zweimal so viel wie bei anderen Reibrad-Feuerzeugen der gleichen Größe.

IT > 10 MOTIVI PRINCIPALI PER I QUALI...

GLI ACCENDINI SONO DIFFERENTI

Ogni giorno, in tutto il mondo, i consumatori scelgono 4,1 milioni di accendini BIC®. Se gli accendini BIC® continuano a conquistare il mondo 40 anni dopo la loro nascita, è perché BIC ha sempre rifiutato compromessi su qualità e sicurezza. Diamo un'occhiata ai 10 motivi principali per i quali i consumatori continuano a scegliere gli accendini BIC®.

- 01 Forma unica**
La forma ovale degli accendini BIC® garantisce al consumatore una maggiore maneggevolezza.
- 02 Produzione interna**
La produzione di accendini BIC® è completamente integrata, dalle materie prime al confezionamento. Nelle fabbriche di accendini BIC, i metodi di produzione brevettati, i processi di assemblaggio identici e i controlli automatici garantiscono un livello di qualità superiore e costante.
- 03 Le migliori materie prime**
BIC utilizza esclusivamente le migliori materie prime per garantire prodotti di alta qualità. Il gas nel serbatoio è isobutano puro, che garantisce una fiamma costante per l'intera durata dell'accendino. Il serbatoio è realizzato in resina ad alta resistenza meccanica (Delrin®).
- 04 Processo di produzione ad alta tecnologia**
BIC ha specificamente progettato e sviluppato attrezzature tecniche all'avanguardia, comprese macchine fotografiche digitali in grado di misurare con estrema precisione caratteristiche quali altezza, stabilità ed estinzione della fiamma.
- 05 Standard di sicurezza**
Tutti gli accendini tascabili BIC® soddisfano o eccedono gli standard internazionali e i requisiti normativi (ISO 9994, EN 13869, ASTM F400, US CPSC).
- 06 Collaudo individuale**
Prima di lasciare la fabbrica, ogni accendino BIC® è sottoposto a più di 50 controlli automatici di qualità e sicurezza. Anche gli accendini già in commercio vengono collaudati periodicamente.
- 07 Dipendenti ben addestrati**
I dipendenti BIC, qualificati e addestrati, dedicano più del 25% del loro tempo al monitoraggio della qualità.
- 08 Test finali**
Nella fase finale del processo di assemblaggio, un sistema di monitoraggio automatico esegue un test completo per garantire il perfetto funzionamento del sistema di accensione di ogni accendino.
- 09 In tutto il mondo**
A pietrina o elettronici, Mini o Maxi, gli accendini BIC® sono reperibili in qualsiasi parte del mondo.
- 10 Il miglior rapporto qualità-prezzo**
Un accendino a pietrina BIC® Maxi fornisce fino a 3000 accensioni. Ciò significa il doppio rispetto ad altri accendini a pietrina dello stesso formato.

FR > LA SÉCURITÉ, NOTRE PRIORITÉ

BIC® : LE N° 1 MONDIAL
EN BRIQUETS DE MARQUE

FLAMME STABLE

Grâce au combustible pur d'isobutane

CAPUCHON DE SÉCURITÉ

Fabriqué en acier résistant avec verrouillage de sécurité

HAUTE RÉSISTANCE

Réservoir fabriqué avec une résine technique (Delrin®) à haute résistance mécanique

SÉCURITÉ ENFANTS*

Conforme à la norme EN 13869 de gaz dans le réservoir: jusqu'à 3 000 allumages

* Un briquet "sécurité enfants" n'est pas un briquet exempt de tout risque pour les enfants: c'est un briquet que 85% au moins des enfants de moins de 51 mois ne peuvent pas faire fonctionner, ce qui implique que la proportion des enfants en cause capables de l'actionner peut aller jusqu'à 15%. Les adultes doivent donc toujours veiller à ce que les briquets soient hors de portée des enfants, même s'il s'agit de briquets « sécurité enfants ».

BRIQUET LONGUE DURÉE

Grâce au plus grand volume de gaz dans le réservoir: JUSQU'À 3 000 ALLUMAGES

- **BRIQUETS BIC®.**
NOTRE QUALITÉ. VOTRE SÉCURITÉ

ES > LA SEGURIDAD, NUESTRA PRIORIDAD

BIC®: LA MARCA N°1
EN TODO EL MUNDO
EN ENCENDEDORES DE
BOLSILLO

LLAMA ESTABLE

Gracias al combustible puro de isobutano

CAPUCHÓN DE SEGURIDAD

Hecho de acero resistente con función de bloqueo

ALTA RESISTENCIA

Depósito hecho de resina de alta resistencia mecánica (Delrin®)

PROTECCIÓN A PRUEBA DE NIÑOS*

Cumple con la normativa EN 13869

* No es lo mismo un encendedor con seguridad para niños que un encendedor a prueba de niños. Por "encendedor con seguridad para niños" se entiende un encendedor que para un mínimo del 85% de los niños de hasta 51 meses de edad resulta imposible de accionar. Esto significa que hasta un 15% de los niños sí podrían hacer funcionar el encendedor. De ahí que los adultos deban siempre impedir que los niños jueguen con encendedores, por seguros que éstos sean.

ENCENDEDOR DE LARGA DURACIÓN

Gracias al gran volumen de gas en su depósito: HASTA 3.000 ENCENDIDOS

- **ENCENDEDORES BIC®.**
NUESTRA CALIDAD, TU SEGURIDAD

DE > DIE SICHERHEIT, UNSERE PRIORITÄT

BIC®: WELTWEIT DIE NR.1
UNTER DEN MARKEN-
FEUERZEUGEN

STABILE FLAMME

Dank des reinen Isobutan-
Brennstoffs

SICHERHEITSKAPPE

Aus widerstandsfähigem
Stahl mit Sperrfunktion

BRUCHFEST

Behälter aus äußerst
stoßfestem technischem
Thermoplast (Delrin®)

KINDERSICHERUNG*

Erfüllt die Vorschrift
EN 13869

* Ein kindergesichertes Feuerzeug ist nicht unbedingt kindersicher. Als "kindergesichert" bezeichnet man Feuerzeuge, die von mindestens 85% der Kinder unter 51 Monaten nicht bedient werden können. Das bedeutet, dass bis zu 15% der Kinder diese Feuerzeuge möglicherweise bedienen können. Daher müssen Sie Feuerzeuge – auch wenn sie kindergesichert sind – stets außerhalb der Reichweite von Kleinkindern aufbewahren.

LANGLEBIGES FEUERZEUG

Dank des größeren
Gasvolumens im Behälter:
BIS ZU 3000 ZÜNDUNGEN

- **BIC®-FEUERZEUGE.**
UNSERE QUALITÄT.
IHRE SICHERHEIT

IT > LA SICUREZZA, LA NOSTRA PRIORITÀ

BIC®: IL N° 1 MONDIALE
PER GLI ACCENDINI
TASCABILI DI MARCA

FIAMMA STABILE

Grazie all'isobutano puro

CAPPUCCIO DI SICUREZZA

Realizzato in acciaio
resistente e con funzione
di blocco

OTTIMA RESISTENZA

Serbatoio realizzato in
resina ad alta resistenza
meccanica (Delrin®)

DISPOSITIVO DI SICUREZZA PER BAMBINI*

Conforme allo standard
EN 13869

* Un accendino dotato di dispositivo di sicurezza per i bambini non è un accendino a prova di bambino. Infatti, un accendino sicuro per i bambini è un accendino che almeno l'85% dei bambini di età inferiore a 51 mesi non è in grado di far funzionare. Ciò significa però che ben il 15% dei bambini potrebbe essere capace di azionare questo tipo di accendini. Per tale motivo, gli adulti dovrebbero sempre fare in modo che i bambini non possano impadronirsi di accendini, nemmeno qualora siano dotati di un dispositivo di sicurezza per i bambini.

UN ACCENDINO DI LUNGA DURATA

Grazie a un maggior volume
di gas nel serbatoio. FINO A
3000 ACCENSIONI

- **ACCENDINI BIC®**
LA NOSTRA QUALITÀ, LA
TUA SICUREZZA

SAFETY, OUR PRIORITY

THE N^o1 WORLDWIDE
IN BRANDED POCKET LIGHTERS

STABLE FLAME

Thanks to pure isobutane



SAFETY HOOD

Made of strong steel material with locking feature



HIGH RESISTANCE

Reservoir made of high mechanical resistance resin (Delrin[®])



BIC[®] J26 Lighter

CHILD-RESISTANT SAFETY GUARD*

Compliant with EN 13869 Standard



*A Child-resistant lighter is not a child proof lighter. A Child-resistant lighter is a lighter that at least 85% of children under 51 months of age cannot operate. This means that up to 15% of children may still be able to operate such a lighter. Therefore, adults should always ensure that young children cannot get hold of lighters, even if they are Child-resistant.

A LONG LASTING LIGHTER

Thanks to a greater volume of gas in the reservoir UP TO 3000 LIGHTS



BIC[®] Mega Lighter



LIGHTERS

BIC[®] LIGHTERS

BIC[®] Lighters

OUR QUALITY, YOUR SAFETY

BIC[®] J25 Lighter



Up to 1400

BIC[®] J23 Lighter



Up to 1800

BIC[®] J26 Lighter



Up to 3000

BIC[®] J38 Lighter



Up to 1800

BIC[®] J39 Lighter



Up to 1050

60%

OUR DIGITAL FINISHES &...

Digital Brilliant



Digital Matt



Metallic



Brilliant or matt?
Choose the finish
you like!



Create great effects!
Metallic effects in
texts, images and
backgrounds.



Holographic



UV printing



Stand out from the
crowd! Play with **nice
light reflections** using
the holographic finish.



Highlight your brand with a
high gloss finish! Combine
a matt & gloss finish to
highlight contrasts and stand
out prominently on a **matt
background.**



FR > FINITIONS NUMÉRIQUES ET ...

... TEXTURES DES BRIQUETS

- ▶ **Brillante ou mate ?** Choisissez la finition qui vous plaît !
- ▶ Créez de superbes effets ! **Effets métalliques** sur les textes, les images et le fond.
- ▶ **Démarquez-vous de la concurrence !** Jouez avec de **beaux reflets** grâce à la finition holographique.
- ▶ **Faites ressortir votre marque avec une finition très brillante !** Combinez les finitions mates et brillantes pour souligner les contrastes et faire ressortir le motif sur **fond mat.**
- ▶ Créez un **effet « papier de verre »** grâce à une surface granuleuse.
- ▶ Admirez et touchez **la texture colorée à paillettes !**
- ▶ Faites preuve d'originalité ! Faites ressortir votre marque grâce à notre encre « **puffy** » et donnez ainsi du relief à votre logo.
- ▶ Faites briller votre marque, **même dans le noir !**
DE JOUR
DE NUIT

ES > NUESTROS ACABADOS DIGITALES Y...

...TEXTURAS EN LOS ENCENDEDORES

- ▶ **¿Brillante o mate?** ¡Escoge el acabado que más te guste!
- ▶ ¡Crea magníficos efectos! **Efectos metálicos** en los textos, imágenes y fondos.
- ▶ **¡Destaca entre la multitud!** Juega con **atractivos reflejos de luz** con el acabado holográfico.
- ▶ **¡Destaca tu marca con el acabado de relieve brillante!** Combina mate y brillante para resaltar contrastes y destacar prominentemente en **fondo mate.**
- ▶ Crea un **efecto arena** con una textura granulada.
- ▶ ¡Mira y siente la **textura brillante** coloreada!
- ▶ ¡Sé original! Destaca tu marca con nuestra **tinta "puffy"** para dar efecto relieve a tu logo.
- ▶ ¡Haz que tu logo **brille incluso en la oscuridad!**
EFEECTO LUZ DE DÍA
EFEECTO EN LA OSCURIDAD

...TEXTURES IN LIGHTERS

DRESS YOUR  LIGHTER

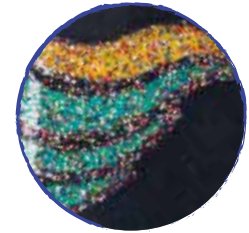
Sandy



Create a **sandpaper effect** with a granulated texture.



Puffy Glitter



Feel & see the coloured **glitter texture!**



Puffy printing



Be original! Highlight your brand with our "Puffy" ink to give a relief effect to your logo.



Glow in the dark



EFFECT IN DAYLIGHT **EFFECT IN THE DARK**



Make your brand **glow** even in the dark!



DE > UNSERE DIGITALEN OBERFLÄCHEN &TEXTUREN BEI -FEUERZEUGEN

- ▶ **Glänzend oder matt?** Wählen Sie die Oberfläche, die Ihnen gefällt!
- ▶ Kreieren Sie großartige Effekte! **Metalliceffekte** bei Texten, Bildern und Hintergründen
- ▶ **Heben Sie sich von der Masse ab!** Spielen Sie mit **raffinierten Lichtreflexen** bei holographischen Oberflächen.
- ▶ **Heben Sie Ihre Marke mit einer Hochglanzoberfläche hervor!** Kombinieren Sie matte & glänzende Oberflächen, um Kontraste zu betonen und prominent auf mattem Untergrund hervor zu treten.
- ▶ Kreieren Sie einen **Sandpapier-Effekt** mit körniger Struktur.
- ▶ Fühlen und sehen Sie die farbige **Glitzer-Struktur!**
- ▶ Seien Sie originell! Heben Sie Ihre Marke hervor mit unserer **"Puffy"-Tinte** und verleihen Sie Ihrem Logo einen Reliefeffekt.
- ▶ Lassen Sie Ihre Marke selbst in der **Dunkelheit aufleuchten!**
EFFEKT BEI TAGESLICHT
EFFEKT IN DER DUNKELHEIT

IT > LE NOSTRE FINITURE DIGITALI E... ...LE TEXTURE DEGLI ACCENDINI

- ▶ **Brillante o opaco?** Scegli la finitura che preferisci!
- ▶ Crea effetti incredibili! **Effetti metallici** su testi, immagini e sfondi.
- ▶ **Fatti notare!** Gioca con i **riflessi di luce** utilizzando la finitura olografica.
- ▶ **Metti in evidenza il tuo marchio con una finitura ultra lucida!** Combina una finitura opaca con una lucida per creare contrasti e dare risalto su uno sfondo opaco.
- ▶ Crea un **effetto carta vetrata** con una texture granulata.
- ▶ **La texture in glitter** colorati è tutta da vedere e sentire!
- ▶ Sii originale! Metti in evidenza il tuo marchio con il nostro inchiostro "puffy" per dare un effetto rilievo al tuo logo.
- ▶ Fai brillare il tuo marchio al buio!
EFFETTO ALLA LUCE DEL GIORNO
EFFETTO AL BUIO

LIGHTERS
BIC® LIGHTERS

 **J25 LIGHTER & *britePix*™**



BIC® LIGHTERS

LIGHTERS



BY THE EXPERT IN...

Lighters



J25 Lighter & britePix™ NEW

EN > Convenient portable size. Child-resistant safety guard: prevents lighter ignition by children according to EN 13869. **Stable flame** due to pure isobutane fuel. Made of a **technical resin (Delrin®)** with high mechanical resistance.

FR > Taille mini très pratique. Languette métallique sécurité enfant: rend l'allumage plus difficile pour les enfants selon la norme EN 13869. Stabilité de la flamme grâce au gaz pur isobutane. Utilisation d'une **résine technique (Delrin®)** à haute résistance mécanique.

ES > Tamaño adecuado. Protección de seguridad para niños: impide el encendido por parte de niños de acuerdo a la norma EN 13869. Llama estable y altura constante. Fabricado con una **resina técnica (Delrin®)** con resistencia mecánica alta.

DE > Praktisches, handliches Design. Kindersicherung: Verhindert die Feuerzeug-Zündung durch Kinderhände nach EN 13869. **Gleichmäßige Flamme** dank reinen Isobutangases. Hergestellt aus **hochentwickeltem Harz (Delrin®)** mit überaus hoher Stabilität.

IT > Formato tascabile. Sistema di sicurezza per bambini: previene l'accensione da parte di bambini ai sensi della normativa EN 13869. **Fiamma stabile** grazie al carburante in puro isobutano. Realizzato con una **resina tecnica (Delrin®)** con alta resistenza meccanica.



Up to 1400

britePix™ / britePix™ Texture

LIGHTERS

BIC® LIGHTERS

- 2360 Standard
- 2362 britePix™
- 2364 All Black
- 2366 britePix™
- 2377 Pastel
- 2379 britePix™

A/C> SP: max. 4 colours
 A/C> BP: full-colour
 A/C> BP Texture: full-colour



600
± 7.6 Kg

2360/2364 2377
 MADE IN SPAIN MADE IN FRANCE

Standard Packaging: in tray of 50 u. / barquette 50 u. / en bandeja de 50 u. / 50er Aufsteller / In vassoio da 50 pezzi

 **J25 DIGITAL LIGHTER**



BIC® LIGHTERS

LIGHTERS





J25 Digital Lighter

BY THE PIONEER...
In digital printing



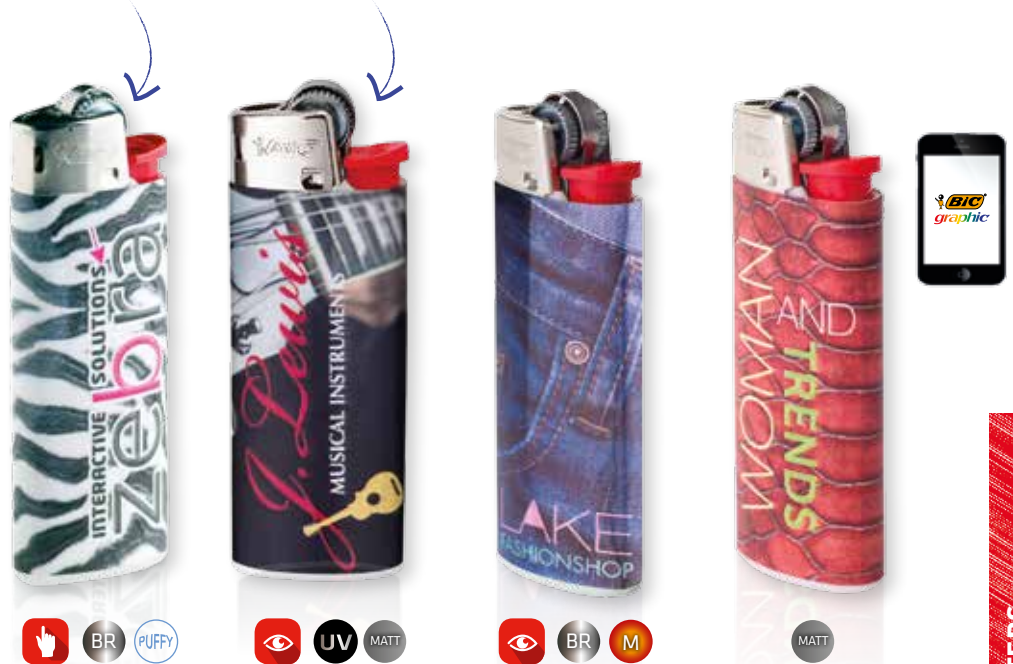
EN > Choose any finish to **highlight your brand and obtain impressive results:** Brilliant, Matt, Holographic, Puffy Ink, UV printing, Metallic, Sandy, Puffy Glitter or Glow in the dark.

FR > Choisissez la finition que vous voulez pour **que votre marque se distingue, et pour obtenir des résultats impressionnants** : brillante, mate, holographique, encre Puffy, impression UVI, Métallique, effect grain de sable, encre Puffy ou phosphorescent.

ES > Escoge cualquier acabado para **resaltar tu marca y obtener resultados impresionantes:** brillante, mate, holográfico, tinta Puffy, UVI, metálico, efecto arena, textura brillante coloreada o efecto en la oscuridad.

DE > Wählen Sie eine Oberfläche aus, um **Ihre Marke ins richtige Licht zu setzen und beeindruckende Ergebnisse zu erzielen:** Brillant, Matt, Holographie, Puffy Ink, UV, Metallic, Sandy, Puffy Glitter oder Glow in the dark.

IT > Scegli tra tutte le finiture per **evidenziare il tuo marchio e ottenere risultati impressionanti:** brillante, opaco, olografico, inchiostro puffy, stampa UV, metallico, Sandy, Puffy Glitter o effetto al buio.



Up to 1400



2368
Digital

A/B/C/D> DG: area for images



See details p. 174-175

MOQ Digital finishes:	
	Brilliant or Matt..... 600 u.
	Holographic 600 u.
	Puffy Ink 5.100 u.
	UV 5.100 u.
	Metallic 50.000 u.
	Sandy 5.100 u.
	Puffy Glitter 5.100 u.
	Glow in the dark ... 5.100 u.



Standard Packaging: in tray of 50 u. / barquette 50 u. / en bandeja de 50 u. / 50er Aufsteller / In vassoi da 50 pezzi

LIGHTERS

BIC® LIGHTERS

J23 LIGHTER



BIC® LIGHTERS

LIGHTERS



J23 Lighter

BY THE EXPERT IN...

Lighters



EN > Thin and elegant. **Comfortable** to use. **Stable flame** due to pure isobutane fuel. Made of a **technical resin (Delrin®)** with high mechanical resistance.

FR > Fin et élégant. **Confortable** à l'utilisation. **Flamme stable** grâce à l'isobutane pur. Fabriqué avec de la **resine (Delrin®)** à haute résistance mécanique.

ES > Fino y elegante. **Cómodo** de usar. Llama estable gracias al combustible puro de isobutano. Hecho de una **resina técnica (Delrin®)** con resistencia mecánica alta.

DE > Schlank und elegant. **Einfach** in der Handhabung. **Gleichmäßige Flamme** dank reinen Isobutangases. Hergestellt aus **hochentwickeltem Harz (Delrin®)** mit überaus hoher mechanischer Stabilität.

IT > Sottile ed elegante. **Comodo** da usare. **Fiamma stabile** grazie al carburante in puro isobutano. Realizzato con una **resina tecnica (Delrin®)** con alta resistenza meccanica.



LIGHTERS

BIC® LIGHTERS

2340 Standard

A/C> SP: max. 4 colours



See details p. 174-175

MOQ: 300 u.



± 9,5 Kg



Standard Packaging: in tray of 50 u. / barquette 50 u. / en bandeja de 50 u. / 50er Aufsteller / In vassoio da 50 pezzi



J23 DIGITAL LIGHTER



BIC® LIGHTERS

LIGHTERS





J23 Digital Lighter

BY THE PIONEER...
In digital printing



EN > Choose any finish to **highlight your brand and obtain impressive results:** Brilliant, Matt, Holographic, Puffy Ink, UV printing, Metallic, Sandy, Puffy Glitter or Glow in the dark.

FR > Choisissez la finition que vous voulez pour **que votre marque se distingue, et pour obtenir des résultats impressionnants** : brillante, mate, holographique, encre Puffy, impression UVI, Métallique, effect grain de sable, encre Puffy ou phosphorescent.

ES > Escoge cualquier acabado para **resaltar tu marca y obtener resultados impresionantes**: brillante, mate, holográfico, tinta Puffy, UVI, metálico, efecto arena, textura brillante coloreada o efecto en la oscuridad.

DE > Wählen Sie eine Oberfläche aus, um **Ihre Marke ins richtige Licht zu setzen und beeindruckende Ergebnisse zu erzielen**: Brillant, Matt, Holographie, Puffy Ink, UV, Metallic, Sandy, Puffy Glitter oder Glow in the dark.

IT > Scegli tra tutte le finiture per **evidenziare il tuo marchio e ottenere risultati impressionanti**: brillante, opaco, olografico, inchiostro puffy, stampa UV, metallico, Sandy, Puffy Glitter o effetto al buio.



MATT



BR

Up to 1800 🔥



2347
Digital

A/B/C/D> DG: area for images

LIGHTERS

BIC® LIGHTERS



See details p. 174-175



MOQ Digital finishes:

- BR MATT Brilliant or Matt..... 600 u.
- H Holographic 600 u.
- PUFFY Puffy Ink 5.100 u.
- UV UV 5.100 u.
- M Metallic 50.000 u.



- SA Sandy 5.100 u.
- PUFFY GLITTER Puffy Glitter 5.100 u.
- GLOW Glow in the dark ... 5.100 u.

600
± 9,5 Kg



Standard Packaging: in tray of 50 u. /
barquette 50 u. / en bandeja de 50 u. /
50er Aufsteller / In vassoi da 50 pezzi



J26 Lighter

BY THE EXPERT IN...

Lighters



EN > Extra long-lasting: **up to 3.000 lights!**
Gives **up to 2 times more lights than other flint lighters** of the same format (Internal testing - EU Market 2008-2010). Comfortable to use.

FR > Longue durée : **jusqu'à 3 000 allumages.** Donne **2 fois plus d'allumages que les autres briquets à molette** du même format (testé en interne - marché EU 2008-2010). Confortable à l'utilisation.

ES > Extra duración: **¡hasta 3.000 encendidos!** Proporciona hasta el **doble de encendidos que otros encendedores** del mismo formato (pruebas internas - mercado UE 2008-2010). Cómodo de usar.

DE > Extra ausdauernd: **Bis zu 3.000 Zündungen!**
Bis zu **2 mal mehr Zündungen als andere** Reibrad-Feuerzeuge. (Interne Tests im europäischen Markt von 2008-2010). Komfortable Handhabung.

IT > Durata extra lunga: **fino a 3.000 accensioni!** Produce **fino al doppio delle accensioni rispetto ad altri accendini** dello stesso formato (Test interni - Mercato UE 2008-2010). Comodo da usare.



Up to 3000



100%

LIGHTERS

BIC® LIGHTERS

2320
Standard

A/C> SP: max. 4 colours



See details p. 174-175

MOQ: 300 u.



± 15.1 Kg



Standard Packaging: in tray of 50 u. /
barquette 50 u. / en bandeja de 50 u. /
50er Aufsteller / In vassoi da 50 pezzi



J26 DIGITAL LIGHTER



BIC® LIGHTERS

LIGHTERS





J26 Digital Lighter

BY THE PIONEER...
In digital printing



EN > Choose any finish to **highlight your brand and obtain impressive results:** Brilliant, Matt, Holographic, Puffy Ink, UV printing, Metallic, Sandy, Puffy Glitter or Glow in the dark.

FR > Choisissez la finition que vous voulez pour **que votre marque se distingue, et pour obtenir des résultats impressionnants** : brillante, mate, holographique, encre Puffy, impression UVI, Métallique, effect grain de sable, encre Puffy ou phosphorescent.

ES > Escoge cualquier acabado para **resaltar tu marca y obtener resultados impresionantes:** brillante, mate, holográfico, tinta Puffy, UVI, metálico, efecto arena, textura brillante coloreada o efecto en la oscuridad.

DE > Wählen Sie eine Oberfläche aus, um **Ihre Marke ins richtige Licht zu setzen und beeindruckende Ergebnisse zu erzielen:** Brillant, Matt, Holographie, Puffy Ink, UV, Metallic, Sandy, Puffy Glitter oder Glow in the dark.

IT > Scegli tra tutte le finiture per **evidenziare il tuo marchio e ottenere risultati impressionanti:** brillante, opaco, olografico, inchiostro puffy, stampa UV, metallico, Sandy, Puffy Glitter o effetto al buio.



2328
Digital

A/B/C/D> DG: area for images



See details p. 174-175

MOQ Digital finishes:	
BR MATT	Brilliant or Matt..... 600 u.
H	Holographic 600 u.
PUFFY	Puffy Ink 5.100 u.
UV	UV 5.100 u.
M	Metallic 50.000 u.
SA	Sandy 5.100 u.
PUFFY GLITTER	Puffy Glitter 5.100 u.
GLOW	Glow in the dark ... 5.100 u.



Standard Packaging: in tray of 50 u. / barquette 50 u. / en bandeja de 50 u. / 50er Aufsteller / In vassoi da 50 pezzi

LIGHTERS

BIC® LIGHTERS

 **J38 LIGHTER**



BIC® LIGHTERS

LIGHTERS



J38 Lighter

BY THE EXPERT IN...

Lighters



EN > Our bestselling electronic lighter. **Elegant & comfortable lighting** thanks to one-step ignition mechanism.

FR > Notre briquet électronique champion des ventes ! **Allumage élégant et pratique**, grâce à son système d'allumage piezo.

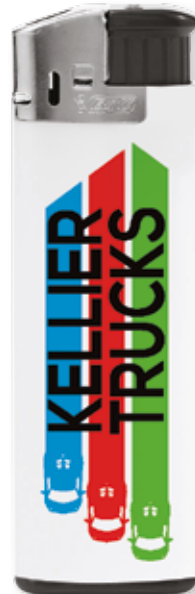
ES > El encendedor electrónico más vendido. Encendido **cómodo y elegante**, gracias al mecanismo de ignición de un sólo paso.

DE > Unser meistverkauftes Elektronik-Feuerzeug. **Elegantes und komfortables Zünden** dank des einstufigen Zündungsmechanismus.

IT > Il nostro accendino elettronico più venduto. **Elegante e comodo** grazie al meccanismo di accensione a una sola fase.



2451



2452



100%

Up to 1800

7.9 cm



20 x 50 mm
SIDE A

2.5 cm



20 x 50 mm
SIDE C

2.5 cm

100%

2452
Chrome Hood

2451
Gold Hood

A/C> SP: max. 4 colours

2452



2451



See details p. 174-175

MOQ: 300 u.

600
± 13.2 Kg



Standard Packaging: in tray of 50 u. /
barquette 50 u. / en bandeja de 50 u. /
50er Aufsteller / In vassoi da 50 pezzi

LIGHTERS

BIC® LIGHTERS



J38 DIGITAL LIGHTER



BIC® LIGHTERS

LIGHTERS





J38 Digital Lighter

BY THE PIONEER...
In digital printing

EN > Choose any finish to **highlight your brand and obtain impressive results:** Brilliant, Matt, Holographic, Puffy Ink, UV printing, Metallic, Sandy, Puffy Glitter or Glow in the dark.

FR > Choisissez la finition que vous voulez pour **que votre marque se distingue, et pour obtenir des résultats impressionnants** : brillante, mate, holographique, encre Puffy, impression UVI, Métallique, effect grain de sable, encre Puffy ou phosphorescent.

ES > Escoge cualquier acabado para **resaltar tu marca y obtener resultados impresionantes**: brillante, mate, holográfico, tinta Puffy, UVI, metálico, efecto arena, textura brillante coloreada o efecto en la oscuridad.

DE > Wählen Sie eine Oberfläche aus, um **Ihre Marke ins richtige Licht zu setzen und beeindruckende Ergebnisse zu erzielen**: Brillant, Matt, Holographie, Puffy Ink, UV, Metallic, Sandy, Puffy Glitter oder Glow in the dark.

IT > Scegli tra tutte le finiture per **evidenziare il tuo marchio e ottenere risultati impressionanti**: brillante, opaco, olografico, inchiostro puffy, stampa UV, metallico, Sandy, Puffy Glitter o effetto al buio.



Up to 1800 🔥

2458
Digital

A/B/C/D> DG: area for images



See details p. 174-175

BR	MATT	MOQ Digital finishes: Brilliant or Matt..... 600 u.	SA	Sandy.....5.100 u.	
H	Holographic..... 600 u.	PUFFY	Puffy Glitter.....5.100 u.	GLOW	Glow in the dark...5.100 u.
PUFFY	Puffy Ink..... 5.100 u.	UV	UV..... 5.100 u.	M	Metallic..... 50.000 u.



Standard Packaging: in tray of 50 u. /
barquette 50 u. / en bandeja de 50 u. /
50er Aufsteller / In vassoi da 50 pezzi

LIGHTERS
BIC® LIGHTERS

 **BIC** J39 LIGHTER



BIC® LIGHTERS

LIGHTERS



J39 Lighter

BY THE EXPERT IN...

Lighters



EN > Convenient mini size.
Comfortable lighting, thanks to one-step ignition mechanism.

FR > Taille mini et pratique.
Allumage pratique grâce à son système piezo.

ES > Práctico tamaño pequeño.
Encendido **cómodo y elegante**, gracias al mecanismo de ignición de un sólo paso.

DE > Praktisches Miniformat.
Komfortables Zünden dank des einstufigen Zündungsmechanismus.

IT > Pratico formato mini.
Comodo utilizzo grazie al meccanismo di accensione a una sola fase.



100%

LIGHTERS

BIC® LIGHTERS

Up to 1050



2479
Chrome Hood

A/C> SP: max. 4 colours



See details p. 174-175

MOQ: 300 u.



± 11,1 Kg



Standard Packaging: in tray of 50 u. /
barquette 50 u. / en bandeja de 50 u. /
50er Aufsteller / In vassoio da 50 pezzi

J39 DIGITAL LIGHTER

BIC® LIGHTERS

LIGHTERS





J39 Digital Lighter

BY THE PIONEER...
In digital printing

EN > Choose any finish to **highlight your brand and obtain impressive results:** Brilliant, Matt, Holographic, Puffy Ink, UV printing, Metallic, Sandy, Puffy Glitter or Glow in the dark.

FR > Choisissez la finition que vous voulez pour **que votre marque se distingue, et pour obtenir des résultats impressionnants** : brillante, mate, holographique, encre Puffy, impression UVI, Métallique, effect grain de sable, encre Puffy ou phosphorescent.

ES > Escoge cualquier acabado para **resaltar tu marca y obtener resultados impresionantes:** brillante, mate, holográfico, tinta Puffy, UVI, metálico, efecto arena, textura brillante coloreada o efecto en la oscuridad.

DE > Wählen Sie eine Oberfläche aus, um **Ihre Marke ins richtige Licht zu setzen und beeindruckende Ergebnisse zu erzielen:** Brilliant, Matt, Holographie, Puffy Ink, UV, Metallic, Sandy, Puffy Glitter oder Glow in the dark.

IT > Scegli tra tutte le finiture per **evidenziare il tuo marchio e ottenere risultati impressionanti:** brillante, opaco, olografico, inchiostro puffy, stampa UV, metallico, Sandy, Puffy Glitter o effetto al buio.



BR

MATT

BR



MATT

M

100%

Up to 1050



LIGHTERS

BIC® LIGHTERS

2481
Digital

A/B/C/D> DG: area for images



See details p. 174-175



H

PUFFY

UV

M

MOQ Digital finishes:

- Brilliant or Matt..... 600 u.
- Holographic 600 u.
- Puffy Ink 5.100 u.
- UV 5.100 u.
- Metallic 50.000 u.



NEW

SA

NEW

PUFFY

GLITTER

NEW

GLOW

IN THE DARK

- Sandy 5.100 u.
- Puffy Glitter 5.100 u.
- Glow in the dark ... 5.100 u.



± 11,1 Kg



Standard Packaging: in tray of 50 u. /
barquette 50 u. / en bandeja de 50 u. /
50er Aufsteller / In vassoi da 50 pezzi

 **MEGA LIGHTER & *britePix*TM**



BIC® LIGHTERS

LIGHTERS



Mega Lighter & britePix™

EN > Curved body shape for **comfortable handling**. Compact and trendy. A retractable **hook for easy storage**. **Visible gas supply**: easy to check the gas level. **Try britePix™ Texture to give a relief effect to your communication!**

FR > Forme plus incurvée du corps pour une **manipulation agréable**. Compact et moderne. **Crochet rétractable pour un rangement facile**. **Alimentation visible du gaz** : facile pour contrôler le niveau de gaz. **Essayez la texture britePix™ pour donner du relief à votre communication !**

ES > Forma del cuerpo curvada para un **cómodo manejo**. Compacto y moderno. **Gancho plegable para colgarlo con facilidad**. **Suministro de gas visible**: es fácil comprobar el nivel de gas. **¡Elige britePix™ Texture para dar un efecto relieve a tu mensaje!**

DE > Geschwungener Schaft für **angenehme Handhabung**. Kompakt und modisch. **Versenkbarer Aufhänger für einfache Aufbewahrung**. **Gastank-Fenster**: einfach ablesbarer, aktueller Füllstand. **Testen Sie britePix™ Texture und verleihen Sie Ihrer Botschaft einen Reliefeffekt!**

IT > Forma del corpo ricurva per una **comoda maneggevolezza**. Compatto e trendy. **Gancio retraibile per riporlo facilmente**. **Livello del gas visibile**, per un più facile controllo. **Prova la texture britePix™ per dare un effetto rilievo alla tua comunicazione!**



Up to 750

2500

2501



80%

LIGHTERS

BIC® LIGHTERS

2500

4,3 cm

4,3 cm



20 x 12 mm

SIDE A



40 x 12 mm

SIDE B

2501 britePix™

4,3 cm



50 x 20 mm

SIDE B

19,4 cm

2500

2501 britePix™

A/B> PD: max. 2 colours

B> BP: full-colour

B> BP Texture: full-colour



Conform ISO22702

MOQ: 100 u. 100 ± 7.03 Kg

Standard packaging: 100 pcs in an export carton in grid / Embalaje estándar: 100 ud por caja en rejilla / 100 Stück im Umkarton mit Rastertrennung / Confezione standard: cartone espositore da 100 pezzi con griglia.

BIC LIGHTER CASES



BIC® LIGHTERS

LIGHTER CASES

WHY LIGHTER CASES?



Maximize your brand visibility thanks to BIC® Lighter Cases delivered with long lasting BIC® J25 lighter



LIGHTER CASES

BIC® LIGHTERS

FR > POURQUOI OPTER POUR UN ÉTUI À BRIQUET ?

Maximisez la visibilité de votre marque grâce aux étuis à briquet BIC® fournis avec les briquets BIC® J25 longue durée.

- Accessoire pour votre briquet BIC®
- Orifices de ventilation
- Sécurité maximale pour les consommateurs
- Accessoire idéal
- Visibilité de la marque sur les briquets BIC® longue durée

ES > ¿POR QUÉ LAS FUNDAS ?

Maximiza la visibilidad de tu marca gracias a las fundas para encendedores BIC®, entregadas con un encendedor BIC® J25 de larga duración.

- Complemento para nuestro encendedor BIC®
- Agujeros de ventilación
- Máxima seguridad para los consumidores
- Magnífico accesorio
- Visibilidad de tu marca con el encendedor BIC® de larga duración

DE > WESHALB FEUERZEUGHÜLLEN?

Maximieren Sie Ihre Markenbekanntheit mit den BIC® Feuerzeughüllen, die mit dem langlebigen BIC® J25 Feuerzeug bestückt sind.

- Ergänzung für unser BIC® Feuerzeug.
- Ventilationsöffnungen
- Maximale Sicherheit für Verbraucher
- Großartiges Accessoire
- Markenbekanntheit mit einem langlebigen BIC® Feuerzeug

IT > PERCHÉ UTILIZZARE I COPRI ACCENDINI ?

Ottimizza la visibilità del tuo marchio grazie ai copri accendini BIC®, forniti con gli accendini a lunga durata BIC® J25.

- Complemento per l'accendino BIC®
- Fori per la ventilazione
- Massima sicurezza per i consumatori
- Accessorio ideale
- Visibilità del marchio con gli accendini a lunga durata BIC®



BIC

STYL'IT LUXURY FAMILY



BIC® LIGHTERS

LIGHTER CASES



Styl'it Luxury Case Neon & britePix™



EN > Dress up your Mini BIC® Lighter in any of the **4 trendy colours!** All cases are delivered with a white BIC® J25 lighter.

FR > Habillez votre briquet BIC® mini dans l'une des **4 couleurs tendance!** Tous les étuis sont livrés avec un briquet BIC® J25.

ES > ¡Viste tu encendedor BIC® Mini con cualquiera de los **4 colores de moda!** Todas las fundas son entregadas con una encendedor BIC® J25 de larga duración.

DE > Verkleiden Sie Ihr Mini BIC® Feuerzeug in einer dieser **4 trendigen Farben!** Alle Hüllen werden mit weißem BIC® J25 Feuerzeug ausgeliefert.

IT > Rivesti il tuo accendino Mini BIC® con uno dei **4 colori moda!** Tutti i copri accendini sono forniti con un accendino bianco BIC® J25.



100%

LIGHTER CASES

BIC® LIGHTERS

2386 LE

2396 britePix™



2386
A/C> LE

2396 britePix™
A/C> BP: full-colour

2386 / 2396



See details p. 174-175

MOQ: 100 U.



± 6.1 Kg



Standard Packaging:
box for 10 units



Styl'it Luxury Case & **britePix™** & Metallic & Metallic **britePix™**

EN > Premium lighter case available in attractive metallic colours & **now also available with the britePix™ full-colour printing**. All cases are delivered with a white BIC® J25 lighter.

FR > Étui plus léger de qualité supérieure disponible dans des couleurs métalliques et **maintenant disponible avec l'impression couleur britePix™**. Tous les étuis sont livrés avec un briquet BIC® J25 de couleur blanche.

ES > Funda de encendedor premium con atractivos colores metálicos y **ahora también disponible con britePix™ a todo color**. Todas las fundas incluyen un encendedor BIC® J25 en color blanco.

DE > Premium Feuerzeug-Hülle in attraktiven Metallic-Farben und **jetzt auch mit britePix™ Vollfarbdruck erhältlich**. Alle Hüllen sind mit weissem BIC® J25 Feuerzeug ausgestattet.

IT > I contenitori di accendini Premium sono disponibili in colori metallizzati attraenti e **ora anche nella coloratissima stampa britePix™**. Tutti i porta accendini sono venduti con un accendino BIC® J25 di colore bianco.



2381 / 2161 Metallic LE

2159 **britePix™** / 2163 Metallic **britePix™**



2381 BIC® Styl'it
Luxury Case /
2161 Metallic

A/C> LE

2159 **britePix™** /
2163 Metallic **britePix™**

A/C> BP: full-colour

2381 / 2159

2161 / 2163*



*Only for 2381



MOQ: 100 u.



± 6.1 Kg



Standard Packaging:
box for 10 units

See details p. 174-175



Styl'it Luxury Soft Case

EN > Our best selling lighter case for BIC® J25 now **available with a soft finish for a more comfortable use**. All cases are delivered with a white BIC® J25 lighter.

FR > Notre étui de briquet le plus vendu pour le BIC® J25, aujourd'hui **disponible avec une finition au toucher doux** pour une utilisation plus pratique. Tous les étuis sont livrés avec un briquet BIC® J25 de couleur blanche.

ES > Nuestra funda de encendedor más vendida para el BIC® J25, ahora **disponible con un acabado de tacto suave** para un uso más cómodo. Todas las fundas incluyen un encendedor BIC® J25 en color blanco.

DE > Unsere meistgekaufte Feuerzeughülle für BIC® J25 - **jetzt mit softer Oberfläche** für komfortableres Handling. Alle Hüllen sind mit weissem BIC® J25 Feuerzeug ausgestattet.

IT > Il nostro porta accendino più venduto per il BIC® J25, ora **disponibile con una finitura morbida** per un uso più comodo. Tutti i porta accendini sono venduti con un accendino BIC® J25 di colore bianco.



2153
BIC® Styl'it Luxury
Soft

A/C> LE



See details p. 174-175

MOQ: 100 u.



Standard Packaging:
box for 10 units

LIGHTER CASES

BIC® LIGHTERS



Aluminium Flat Case

& **britePix™**

EN > Trendy aluminium case with a light weight & with a flat surface design for BIC® J25 lighter. **Great personalization area for maximum brand communication: 3 sides can be personalized.** All cases are delivered with a white BIC® J25 lighter.

FR > Étui en aluminium à la mode, léger et au design comprenant une surface plate, pour le briquet BIC® J25. **Large zone à personnaliser pour une communication optimale de votre marque : 3 côtés personnalisables.** Tous les étuis sont livrés avec un briquet BIC® J25 de couleur blanche.

ES > Funda de aluminio a la moda de peso ligero y diseño con superficie plana para el encendedor BIC® J25. **Gran área de personalización para una máxima comunicación de marca: se pueden personalizar 3 lados.** Todas las fundas incluyen un encendedor BIC® J25 en color blanco.

DE > Trendige, leichtgewichtige Aluminiumhülle mit flachem Oberflächen-Design für das BIC® J25-Feuerzeug. **Große Personalisierungsfläche für Ihre maximale Markenbotschaft: 3 Seiten können personalisiert werden.** Alle Hüllen sind mit weißem BIC® J25 Feuerzeug ausgestattet.

IT > Porta accendino alla moda, leggero e con un design piatto per l'accendino BIC® J25. **Grande area personalizzabile per la massima comunicazione del marchio: si possono personalizzare 3 lati.** Tutti i porta accendini sono venduti con un accendino BIC® J25 di colore bianco.



BIC® LIGHTERS

LIGHTER CASES

2156

2157 **britePix™**

2156
Aluminium
Flat Case

A/C> LE
B> LE

2157 **britePix™**

A/C> BP: full-colour
B> BP: full-colour



MOQ: 100 u.



Standard Packaging:
box for 50 units

See details p. 174-175



Clip Case *britePix*™



EN > **Wide printing surface:** now also available with the new **britePix™ Texture that gives a relief effect to your communication!** Ideal to attach to the top of your pack of cigarettes! **Full colour on the go!** All cases are delivered with a white BIC® J25 lighter.

FR > **Vaste surface d'impression:** aujourd'hui également disponible avec **britePix™ Texture, qui apporte du relief à votre communication !** Idéal pour être fixé sur la partie supérieure d'un paquet de cigarettes ! **Les couleurs ont la vedette !** Tous les étuis sont livrés avec un briquet BIC® J25 de couleur blanche.

ES > **Amplia superficie de impresión:** ahora también disponible con **britePix™ Texture que dará un efecto de relieve a tu comunicación!** Ideal para fijar en la parte superior de tu paquete de cigarrillos! **¡Llévalo a todo color!** Todas las fundas incluyen un encendedor BIC® J25 en color blanco.

DE > **Große Druckfläche.:** Jetzt auch mit dem neuen **britePix™ Texture, um Ihre Botschaft mit einem Relief zu betonen.** Ideal zum Fixieren auf Ihrer Zigarettenschachtel! **Vollfarbe "on the go"!** Alle Hüllen sind mit weissem BIC® J25 Feuerzeug ausgestattet.

IT > **Vasta area di stampa:** ora disponibile anche con **britePix™ Texture per dare rilievo alla tua comunicazione!** Ideale da fissare nella parte superiore del tuo pacchetto di sigarette! **Passa al colore!** Tutti i porta accendini sono venduti con un accendino BIC® J25 di colore bianco.



100%



100%

2,4 cm

2,4 cm



2398 *britePix*™

A/C> BP: full-colour
A/C> BP Texture: full-colour



See details p. 174-175

MOQ: 100 u.

300
± 7.5 Kg



Standard Packaging:
box for 50 units

LIGHTER CASES

BIC® LIGHTERS



Styl'it Fashion Case & britePix™



EN > **Trendy**, hard plastic case: now also available with the **new britePix™ Texture that gives a relief effect to your communication!** All cases are delivered with a white BIC® J25 lighter.

FR > **Étui** moderne en plastique rigide. Aujourd'hui également disponible **avec britePix™ Texture, qui apporte du relief à votre communication!** Tous les étuis sont livrés avec un briquet BIC® J25 de couleur blanche.

ES > **Moderna** funda de plástico rígido. ¡Ahora también disponible **con britePix™ Texture que dará un efecto de relieve a tu comunicación!** Todas las fundas incluyen un encendedor BIC® J25 en color blanco.

DE > **Trendige** Hülle aus hartem Kunststoff. Jetzt auch mit dem **neuen britePix™ Texture, um Ihre Botschaft mit einem Relief zu betonen.** Alle Hüllen sind mit weissem BIC® J25 Feuerzeug ausgestattet.

IT > **Moderno** porta accendino in plastica rigida. Ora disponibile anche **con britePix™ Texture per dare rilievo alla tua comunicazione!** Tutti i porta accendini sono venduti con un accendino BIC® J25 di colore bianco.



BIC® LIGHTERS

LIGHTER CASES



2390
Styl'it Fashion

A/C> SP: max. 1 colour

2399
britePix™

A/C> BP: full-colour



66

67



See details p. 174-175

MOQ: 100 U.

300
± 8.05 Kg



Standard Packaging:
box for 50 units



Pocket Ashtray

Environmentally friendly image



100%

Reusable & hermetic



60%

3850
A > 6 colours

Each BIC® Pocket Ashtray has to be printed with the instructions of use

OTHER PRODUCTS

BIC® LIGHTERS



FR > Image respectueuse de l'environnement.
Réutilisable et hermétique.
ES > Imagen respetuosa con el medio ambiente.
Reutilizable y hermético.

DE > Umweltfreundliches Image
Wiederverwendbar & hermetisch.
IT > Immagine eco-friendly.
Riutilizzabile ed ermetico.

Please contact your Customer Service Representative for further details.




MOQ: 5000 u.
500
± 5.5 Kg*

*Inner packaging: Each BIC® Pocket Ashtray comes in an individual cellophane packaging.






SHAVERS

FOR MEN

-  **213** BIC® Comfort 2
-  **214** BIC® Flex3
-  **215** BIC® Flex4 Comfort

FOR WOMEN

-  **217** BIC® Comfort 2 Lady
-  **218** BIC® Pure 3® Lady
-  **219** BIC® Soleil® Bella® Lady





BIC FOR MEN



BIC SHAVERS

FOR MEN



Comfort 2



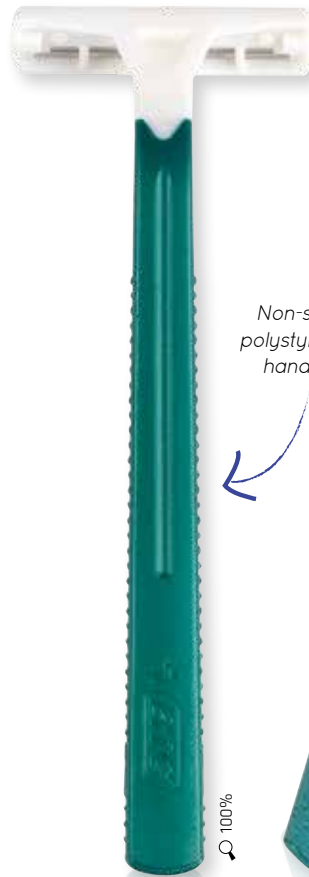
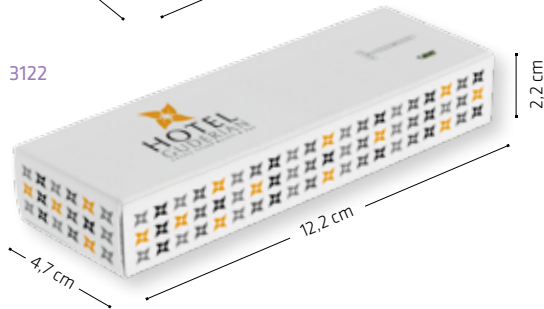
- EN > 2 blade shaver, affordable and practical.
- FR > Rasoir à 2 lames, pratique et abordable
- ES > Maquinilla de 2 hojas, jasequible y práctica!
- DE > 2-Klingen-Rasierer, erschwinglich und praktisch
- IT > Rasoio a 2 lame, conveniente e pratico

Choice of packaging:

3128



3122



Non-slip polystyrene handle

100%

2 blades

Large lubricating strip with aloe vera, vitamin A and E

Fixed and narrow head

3128

A



180 x 180 mm

3128

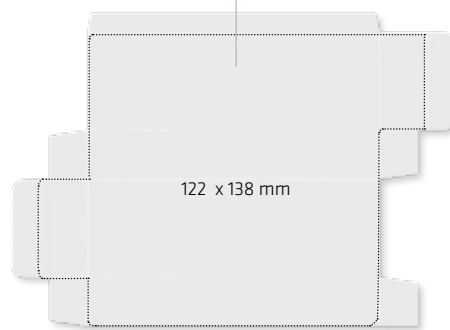
BIC® Comfort 2 in personalized flow pack
A > DG: 4CP

3122

BIC® Comfort 2 in personalized box
B > DG: 4CP

3122

B



122 x 138 mm



- FR > • 2 lames
• Grande bande lubrifiante à l'aloë vera et aux vitamines A et E
• Tête fixe étroite
• Manche anti-dérapant en polystyrène

- ES > • 2 hojas
• Gran banda lubricante con aloë vera, vitaminas A y E
• Cabezal fijo y estrecho
• Mango antideslizante de poliestireno

- DE > • 2 Klingen
• Großer Gleitstreifen mit Aloe Vera, Vitamin A und E
• Fester schmaler Rasurkopf
• Rutschfester Polystyren-Griff

- IT > • 2 lame
• Ampia striscia lubrificante con aloë vera, vitamina A ed E
• Testa del rasoio rigida e stretta
• Impugnatura antiscivolo in polistirene

MOQ: 500 u.



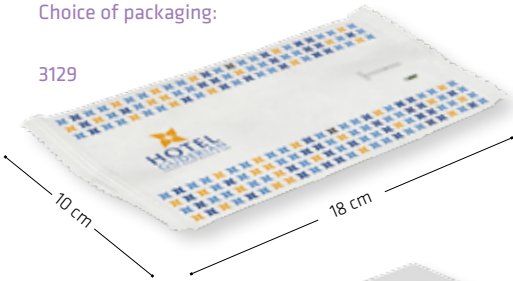
Additional BIC® Shaver models and services under request



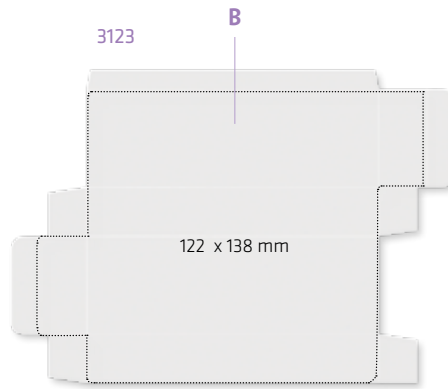
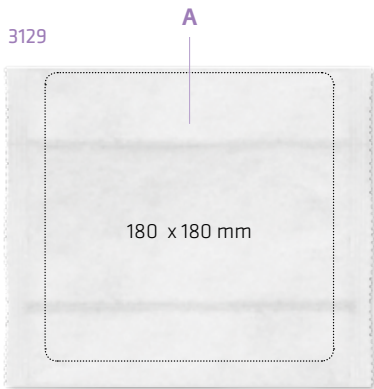
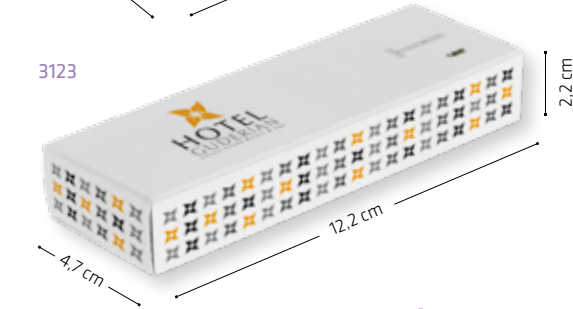
- EN > 3 moveable blade shaver, close and soft shave.
- FR > Rasoir à 3 lames mobiles, pour un rasage de près, en douceur.
- ES > Maquinilla con 3 hojas móviles. Afeitado apurado y suave.
- DE > 3 bewegliche Klingen für glatte und sanfte Rasur.
- IT > Rasoio con 3 lame mobili per una rasatura scorrevole e precisa.

Choice of packaging:

3129

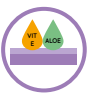


3123



3129
BIC® Flex3 in personalized flow pack
A > DG: 4CP

3123
BIC® Flex3 in personalized box
B > DG: 4CP



- FR > Grande barre de protection
- Tête pivotante
- Bande lubrifiante à l'aloë vera et à la vitamine E
- 3 lames mobiles
- Manche incurvé avec zone de préhension Soft Grip

- ES > Gran barra de protección
- Cabezal pivotante
- Banda lubricante con aloe vera y vitamina E
- 3 hojas móviles
- Mango curvo y suave

- DE > Großer Schutzstreifen
- Beweglicher Kopf
- Gleitstreifen mit Aloe Vera und Vitamin E
- 3 bewegliche Klingen
- Geschwungener Soft-Griff

- IT > Ampia barretta di sicurezza
- Testa pivotante
- Striscia lubrificante con aloe vera e vitamina E
- 3 lame mobili
- Impugnatura morbida curva
- Testa del rasoio rigida e sottile

MOQ: 500 u.



Additional BIC® Shaver models and services under request



Flex4 Comfort

EN > Premium 4 moveable blade shaver, ultra-close soft shave and heavy handle.

FR > Rasoir haut de gamme à 4 lames mobiles et manche lourd, pour un rasage de très près, en douceur.

ES > Maquinilla premium con 4 hojas móviles, afeitado ultra apurado y mango de fácil manejo.

DE > Premiumrasierer mit vier beweglichen Klingen, ultraglatte, softe Rasur und schwerer Griff.

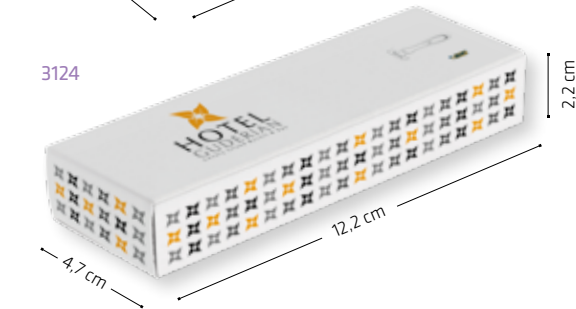
IT > Rasoio premium con 4 lame mobili, per una rasatura morbida e ultra-precisa e con un'impugnatura di facile utilizzo.

Choice of packaging:

3130



3124



3130

A



3130

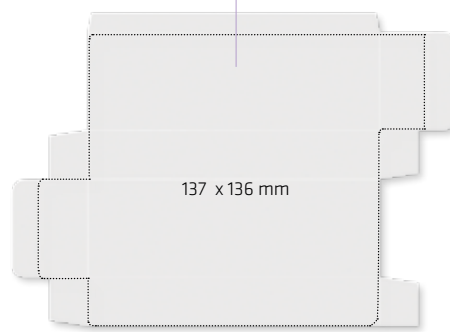
BIC® Flex4 Comfort in personalized flow pack
A > DG: 4CP

3124

BIC® Flex4 Comfort in personalized box
B > DG: 4CP

3124

B



FR > Grande barre de protection
• Tête pivotante
• Bande lubrifiante à l'aloë vera et à la vitamine E
• 4 lames mobiles
• Manche ergonomique lourd, avec zone de préhension caoutchoutée

ES > Gran barra de protección
• Cabezal pivotante
• Banda lubricante con aloë vera y vitamina E
• 4 hojas móviles
• Mango de fácil manejo con agarre de goma

DE > Großer Schutzstreifen
• Schwingkopf
• Gleitstreifen mit Aloë Vera und Vitamin E
• 4 bewegliche Klingen
• Komfortabler schwerer Griff mit Gummierung

IT > Ampia barretta di sicurezza
• Testa pivotante
• Striscia lubrificante con aloë vera e vitamina E
• 4 lame mobili
• Impugnatura comoda e pesante con gomma antiscivolo

MOQ: 500 u.



Additional BIC® Shaver models and services under request

FOR MEN

BIC® SHAVERS



FOR WOMEN



BIC® SHAVERS

FOR WOMEN

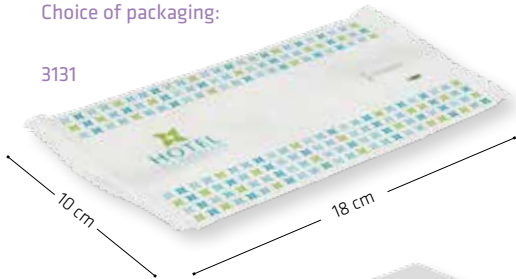


Comfort 2 Lady

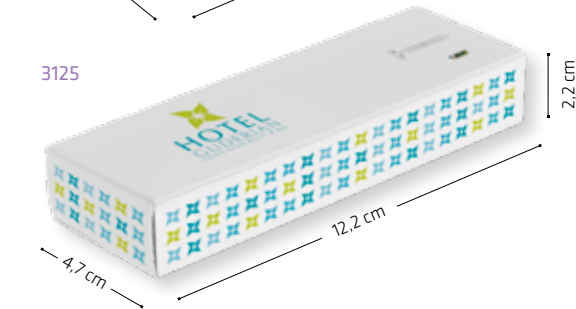
- EN > Feminine 2 blade shaver, affordable and practical.
- FR > Rasoir à 2 lames pour femme, pratique et abordable
- ES > Maquinilla de 2 hojas para mujer, asequible y práctica.
- DE > Femininer 2-Klingen-Rasierer, erschwinglich und praktisch.
- IT > Rasoiio femminile a 2 lame, conveniente e pratico.

Choice of packaging:

3131



3125



3131

A



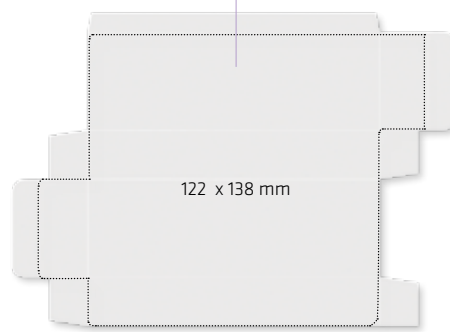
180 x 180 mm

3125

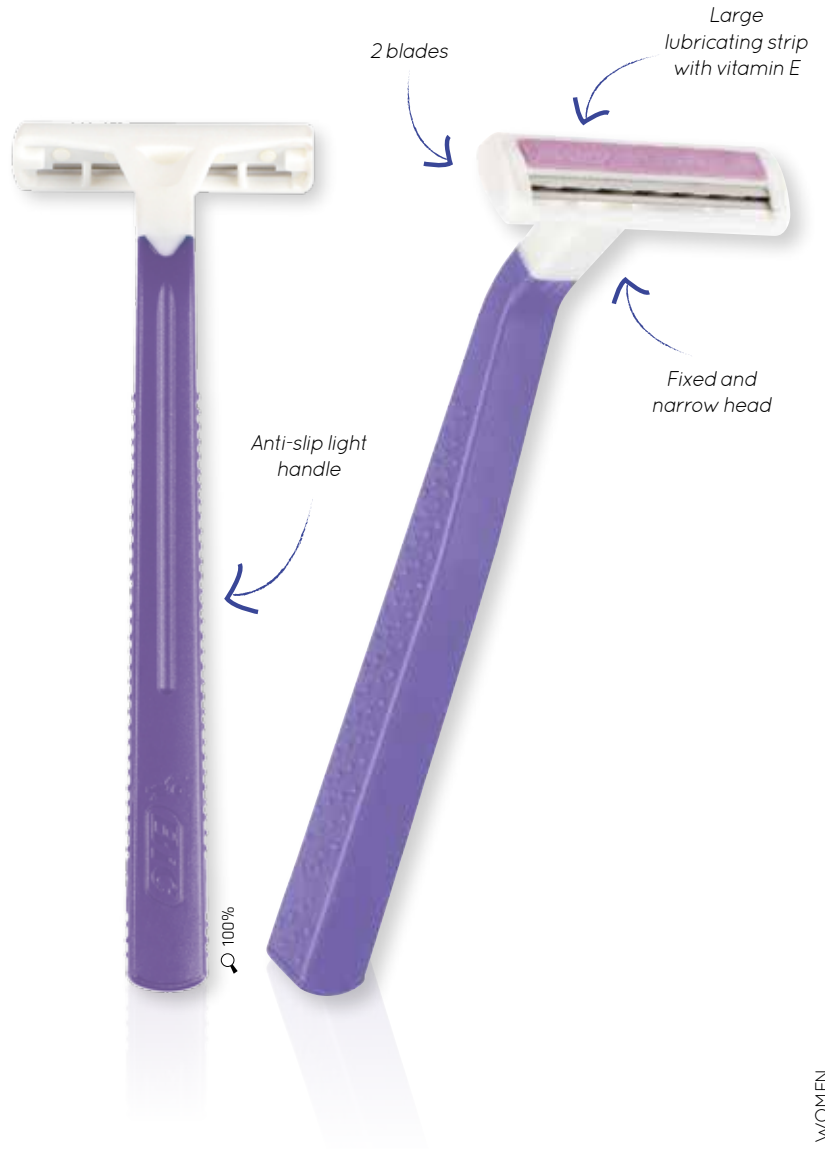
- BIC® Comfort 2 Lady in personalized flow pack
- A > DG: 4CP
- BIC® Comfort 2 Lady in personalized box
- B > DG: 4CP

3125

B



122 x 138 mm



- FR > 2 lames
- Grande bande lubrifiante à la vitamine E
- Tête fixe étroite
- Manche léger anti-dérapant

- ES > 2 hojas
- Banda lubricante con vitamina E
- Cabezal fijo y estrecho
- Mango antideslizante

- DE > 2 Klingen
- Großer Gleitstreifen mit Vitamin E
- Fester schmaler Rasurkopf
- Leichter Antirutsch-Griff

- IT > 2 lame
- Ampia striscia lubrificante con vitamina E
- Testa del rasoio rigida e stretta
- Impugnatura antiscivolo leggera

MOQ: 500 u.



Additional BIC® Shaver models and services under request

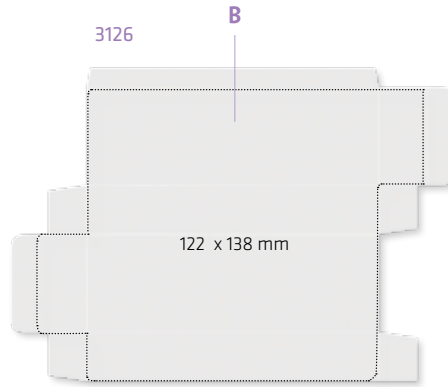
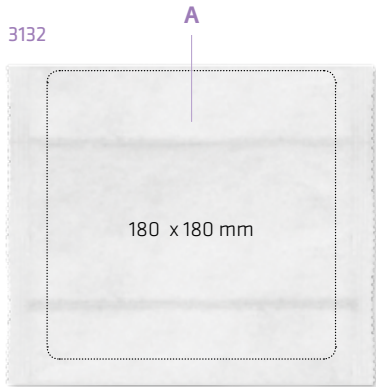
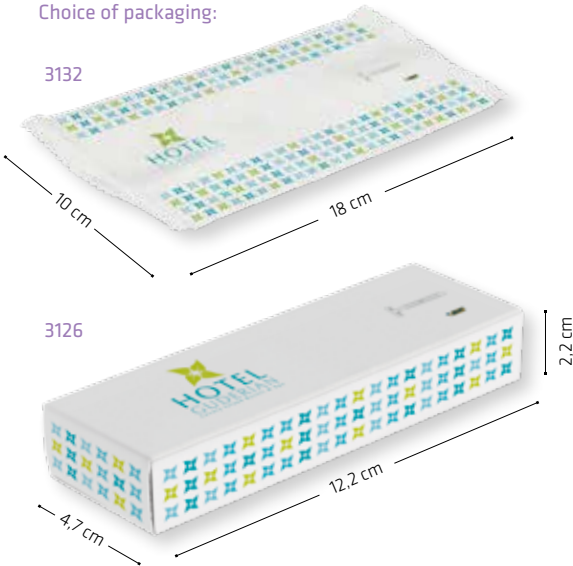


Pure 3[®] Lady



- EN > Feminine 3 blade shaver, efficient shave at an affordable price.
- FR > Rasoir à 3 lames pour femme, pour un rasage efficace à un prix abordable.
- ES > Maquinilla de 3 hojas para mujer, depilación eficiente a un precio asequible.
- DE > Femininer 3-Klingen-Rasierer, effiziente Rasur zum erschwinglichen Preis.
- IT > Rasoio femminile a 3 lame, per una rasatura efficiente a un prezzo conveniente.

Choice of packaging:



3132
BIC® Pure 3[®] Lady in personalized flow pack
A > DG: 4CP

3126
BIC® Pure 3[®] Lady in personalized box
B > DG: 4CP



- FR > • Tête fixe
• Bande lubrifiante à l'aloë vera
• 3 lames
• Manche droit avec stries anti-dérapantes

- ES > • Cabezal fijo
• Banda lubricante con aloë vera
• 3 hojas
• Mango recto con rebordes antideslizantes

- DE > • Fester Kopf
• Gleitstreifen mit Aloe Vera
• 3 Klingen
• Gerader Griff mit Antriftritsch-Schlitz

- IT > • Testa rigida
• Striscia lubrificante con aloë vera
• 3 lame
• Impugnatura dritta con rilievi antiscivolo

MOQ: 500 u.



Additional BIC® Shaver models and services under request



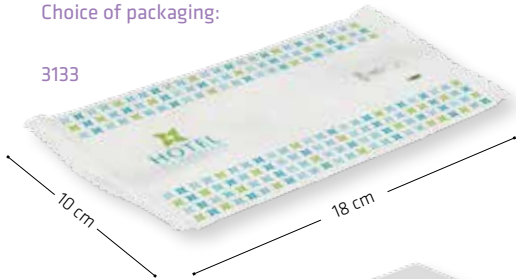
Soleil® Bella® Lady



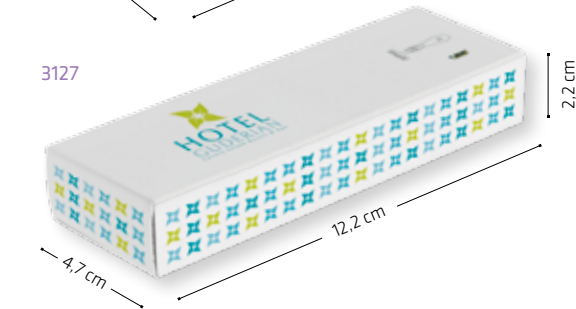
- EN > Premium feminine 4 moveable blade shaver, ultra-smooth close shave.
- FR > Rasoir haut de gamme à 4 lames mobiles pour femme, pour un rasage précis tout en douceur.
- ES > Maquinilla premium de 4 hojas móviles para mujer, depilación ultra suave y apurada.
- DE > Femininer Premium-Rasierer mit 4 beweglichen Klingen für ultrasofte, glatte Rasur
- IT > Rasoio femminile premium con 4 lame mobili, per una rasatura precisa e ultra-morbida.

Choice of packaging:

3133



3127



3133

A



180 x 180 mm

3133

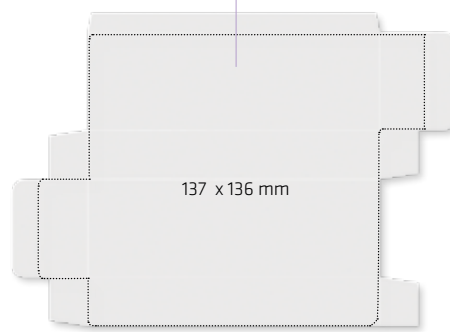
BIC® Soleil® Bella® Lady in personalized flow pack
A > DG: 4CP

3127

BIC® Soleil® Bella® Lady in personalized box
B > DG: 4CP

3127

B



137 x 136 mm



- FR >
- Tête pivotante
 - Bande lubrifiante au lait de coco
 - 4 lames mobiles
 - Grande barre de protection
 - Manche ergonomique incurvé avec zone de préhension Soft Grip

- ES >
- Cabezal pivotante
 - Banda lubricante con leche de coco
 - 4 hojas móviles
 - Gran barra de protección
 - Mango ergonómico con agarre de goma

- DE >
- Schwingkopf
 - Gleitstreifen mit Kokosnussmilch
 - 4 bewegliche Klingen
 - Großer Schutzstreifen
 - Komfortabler, geschwungener Soft-Griff

- IT >
- Testa pivotante
 - Striscia lubrificante con latte di cocco
 - 4 lame mobili
 - Ampio margine di sicurezza
 - Impugnatura comoda e curva con gomma anticivolo

Additional BIC® Shaver models and services under request

MOQ: 500 u.



FOR WOMEN

BIC® SHAVERS



BAGS

ACCESSORIES



225 BIC® School Pouch

BACKPACKS



223 BIC® Classic Backpack



224 BIC® Drawstring Backpack



BIC® BAGS

 **BIC** BAGS 



BIC® BAGS





Drawstring Backpack

NEW

EN > Drawstring backpack with contrast PU accent. **Main compartment and additional front pocket with wide imprint areas.** Suitable for kids and adults.

FR > Sac à dos à cordon coulissant avec touches contrastées en PU. **Compartment principal et poche avant avec grandes zones d'impression.** Convient pour les enfants et les adultes.

ES > Mochila de cordones con un detalle de contraste de PU. **Compartimento principal y bolsillo adicional en la parte delantera con amplias áreas de impresión.** Apta tanto para niños como para adultos.

DE > Kordelzug-Rucksack mit kontrastierendem PU-Element. **Hauptfach und weitere Fronttasche mit großen Personalisierungsflächen.** Für Kinder und Erwachsene.

IT > Zainetto con corde ed elementi di contrasto in PU. **Scomparto principale e tasca frontale aggiuntiva con ampie aree di stampa.** Ideale per bambini e adulti.



Decorative reflective zipper



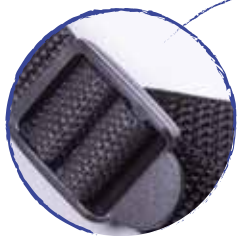
Hanger with contrast PU



BIC® name tag



Lining with BIC® logo



Adjustable straps



Silicone BIC® logo

3450

A > SP: max. 2 colours

3453

B > OT: 4CP

02 03 12 25 59



FR > • Anse avec détail en PU
• Étiquette porte-nom BIC®
• Sangles réglables
• Logo BIC® en silicone
• Doublure avec logo BIC®

ES > • Asa con contraste de PU
• Etiqueta BIC® para el nombre
• Asas ajustables
• Logo BIC® de silicona
• Forro interior con el logo BIC®

DE > • Tragegriff mit kontrastierendem PU-Element
• BIC®-Namensschild
• Verstellbare Tragegurte
• BIC®-Logo aus Silikon
• Futter mit BIC®-Logo

IT > • Maniglia con inserti in PU
• Targhetta portanome con logo BIC®
• Spallacci regolabili
• Logo BIC® in silicone
• Fodera con logo BIC®

3450/3453

MOQ: 25 u.

50
± 6,8 Kg

BACKPACKS
BIC® BAGS



Classic Backpack

EN > Classic backpack with contrast PU accent and diamond pattern. **Main compartment with padded pocket and organizer and additional front pocket with wide imprint area.** Padded back with small pocket, hanger with contrast PU accent and padded adjustable straps.

FR > Sac à dos classique avec touches contrastées en PU et motifs en forme de losanges. **Compartment principal avec poche rembourrée et organisateur, et poche frontale avec grande zone d'impression.** Dos rembourré avec petite poche, anse avec touches contrastées en PU et sangles rembourrées réglables.

ES > Mochila clásica con un detalle de contraste de PU y patrón en forma de diamante. **Compartimento principal con un bolsillo acolchado, un organizador y un bolsillo adicional frontal con una amplia área de impresión.** Parte trasera acolchada con un pequeño bolsillo, asa con un detalle de contraste de PU y correas acolchadas y ajustables.

DE > Klassischer Rucksack mit kontrastierenden PU-Akzenten und Diamantmuster. **Hauptfach mit gepolsterter Tasche und Organizer und weitere Vordertasche mit großer Personalisierungsfläche.** Gepolsterter Rückenteil mit kleiner Tasche, Tragegriff mit kontrastierendem PU-Akzent und gepolsterte, verstellbare Tragegurte.

IT > Zainetto classico con elementi di contrasto in PU e motivo a rombi. **Scomparto principale con tasca imbottita e organizer e tasca frontale supplementare con un'ampia area di stampa.** Schienale imbottito dotato di una piccola tasca, maniglia con inserto in PU e spillacci imbottiti regolabili.



Decorative reflective zipper



Padded pocket and useful organizer



BIC® name tag



Diamond pattern

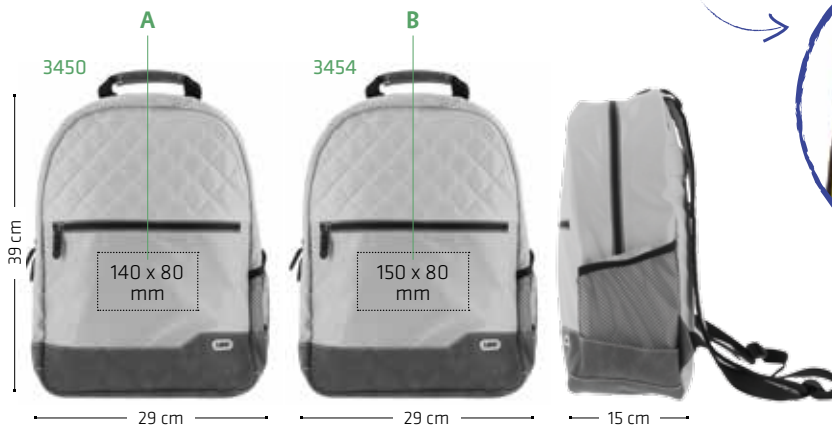


Silicone BIC® logo



Lining with BIC® logo

Useful strap for placing on a trolley



3451
A > SP: max. 2 colours

3454
A > OT: 4CP

02 03 12 25 59



FR > • Fermeture-éclair réfléchissante décorative
• Poche rembourrée et organisateur très utile
• Étiquette BIC® porte-nom
• Motifs en forme de losanges
• Logo BIC® en silicone
• Doublure avec logo BIC®
• Sangle très pratique pour suspendre le sac à un chariot

ES > • Cremallera con banda reflectante decorativa
• Bolsillo acolchado y práctico organizador
• Etiqueta BIC® para el nombre
• Patrón en forma de diamante
• Logo BIC® de silicona
• Forro interior con el logo BIC®
• Práctica correa para ponerla en una trolley

DE > • Dekorativer reflektierender Reißverschluss
• Gepolsterte Tasche und praktischer Organizer
• BIC®-Namensschild
• Diamantmuster
• BIC®-Logo aus Silikon
• Futter mit BIC®-Logo
• Praktisches Band zur Befestigung am Trolley

IT > • Cerniera riflettente decorativa
• Tasca imbottita e utile organizer
• Targhetta portanome con logo BIC®
• Motivo a rombi
• Logo BIC® in silicone
• Fodera con logo BIC®
• Cinghie per il fissaggio su un trolley

3451/3454

MOQ: 25 u.

25
± 8.7 Kg



School Pouch



EN > School pouch with diamond pattern. **Main compartment and front pocket with wide imprint area.**

FR > Trousse d'écolier avec motifs en forme de losanges. **Compartment principal et poche avant avec grande zone d'impression.**

ES > Estuche para el colegio con patrón en forma de diamante. **Compartimento principal y bolsillo frontal con amplia área de impresión.**

DE > Schultäppchen mit Diamantmuster. **Hauptfach und Vordertasche mit großer Personalisierungsfläche.**

IT > Astuccio per la scuola con motivo a rombi. **Scoparto principale e tasca frontale con ampia area di stampa.**



3452 / 3455

A/B

10 cm

120 x 20 mm

22 cm

4,5 cm

3452

A > SP: max.1 colour

3455

B > OT: 4CP



FR > • Fermeture-éclair réfléchissante décorative
• Motifs en forme de losanges
• Logo BIC® en silicone
• Étiquette BIC® porte-nom
• Doublure avec logo BIC®

ES > • Cremallera con banda reflectante decorativa
• Patrón en forma de diamante
• Logo BIC® de silicona
• Etiqueta BIC® para el nombre
• Forro interior con el logo BIC®

DE > • Dekorativer reflektierender Reißverschluss
• Diamantmuster
• BIC®-Logo aus Silikon
• BIC®-Namensschild
• Futter mit BIC®-Logo

IT > • Cerniera riflettente decorativa
• Motivo a rombi
• Logo BIC® in silicone
• Targhetta portanome con logo BIC®
• Fodera con logo BIC®

3452/3455

MOQ: 25 u.



± 5,8 Kg

ACCESSORIES

BIC® BAGS



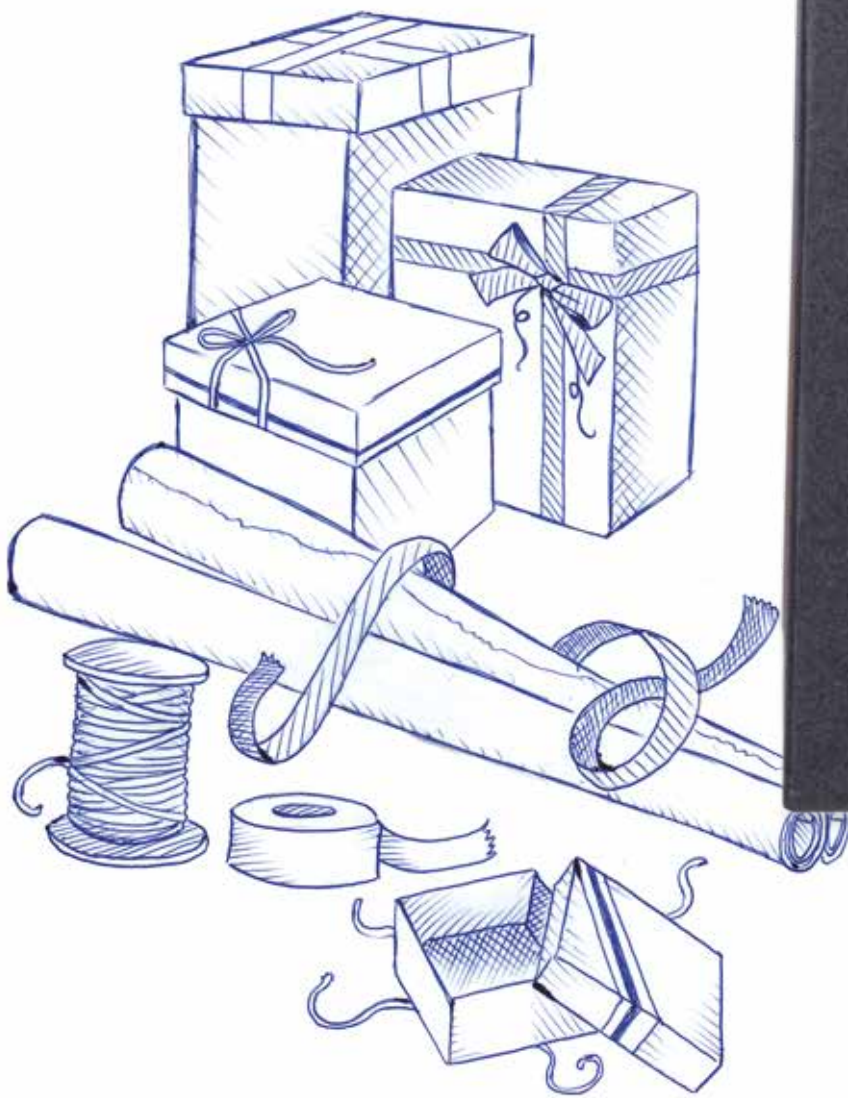
PACKAGING

LIGHTERS SPECIAL PACKAGING

- 233** Count Box for 10 units
- 233** Standard Packaging for BIC® Lighters: Tray of 50 units
- 233** Standard Packaging for BIC® Lighters Cases: Box of 50 units

WRITING INSTRUMENTS SPECIAL PACKAGING

- NEW** **232** BIC® Cotton drawstring pouch
- 231** Black Two-Piece Gift Box
- 230** Black Velvet Pouch
- 230** Carton Black & Silver colour gift box
- 228** Cello Wrap
- 229** Frosted Pouch
- 232** Hinged Gift Box
- 229** Media Pack
- 232** See-Through Gift Box
- 229** Tube



BIC® PACKAGING



Cello Wrap
 20001: 1 product
 20002: 2 products
 20003: 3 products
 20004: 4 products

- EN** > Not available for graphite pencils or metal pens.
 Due to different printing processes, the imprint colours on pens and notepads may differ very slightly.
- FR** > Non disponible pour crayons et Stylos métallisés.
 Du fait des différents procédés d'impression utilisés, les couleurs de marquage peuvent différer légèrement.
- ES** > No disponible para lápices ni bolígrafos metálicos.
 Debido al uso de diferentes procesos de impresión, los colores de los bolígrafos y los blocks de notas pueden variar ligeramente.
- DE** > Nicht erhältlich für Bleistifte oder Metallkugelschreiber.
 Aufgrund unterschiedlicher Drucktechniken können die Druckfarben auf den Schreibgeräten und auf den Haftnotizen leicht voneinander abweichen.
- IT** > Non disponibile per matite né per penne metalliche.
 A causa delle differenti tecniche di stampa lo stesso colore stampato su penna e blocchetto potrebbe risultare leggermente diverso.



00051
Frosted Pouch for 1 or 2 items



00049
Media Pack*



36001
Tube for 1 item

EN > Available for 1 or 2 (slim) BIC® writing instruments except: graphite pencils, BIC® Media Clic Grip, BIC® Matic® Grip.

FR > Disponible pour 1 ou 2 articles (fins) d'écriture BIC®, à l'exception des crayons à papier, BIC® Media Clic Grip, BIC® Matic® Grip.

ES > Disponible para 1 ó 2 instrumentos de escritura BIC® (finos) excepto lápices, BIC® Media Clic Grip, BIC® Matic® Grip.

DE > Erhältlich für eines oder zwei schlanke BIC® Schreibgeräte mit Ausnahme von Graphit-Bleistiften, BIC® Media Clic Grip, BIC® Matic® Grip.

IT > Disponibile per 1 o 2 strumenti da scrittura sottili BIC® eccetto matite, BIC® Media Clic Grip, BIC® Matic® Grip.

EN > Developed for 2 BIC® Media Max or 3 BIC® Media Clic. Available for all BIC® writing instruments except graphite pencils.
*While stock lasts

FR > Développé pour 2 BIC® Media Max ou 3 BIC® Media Clic. Disponible pour tous les articles d'écriture BIC® sauf les crayons à papier.
*Jusqu'à épuisement des stocks

ES > Desarrollado para 2 BIC® Media Max ó 3 BIC® Media Clic. Disponible para todos los instrumentos de escritura BIC® excepto lápices.
*Hasta fin de existencias

DE > Für zwei BIC® Media Max oder drei BIC® Media Clic geeignet. Erhältlich für alle BIC® Schreibgeräte mit Ausnahme von Graphit-Bleistiften.
*Solange der Vorrat reicht

IT > Appositamente studiato per 2 BIC® Media Max o 3 BIC® Media Clic. Disponibile per tutti i tipi di penna BIC® eccetto matite.
*Fino ad esaurimento stock

EN > Available for all writing instruments, except: BIC® Pivo® Metal, BIC® Tri-Tone Twist, BIC® Protrusion Grip.

FR > Disponible pour tous les instruments d'écriture sauf : BIC® Pivo® Metal, BIC® Tri-Tone Twist, BIC® Protrusion Grip.

ES > Disponible para todos los instrumentos de escritura excepto: BIC® Pivo® Metal, BIC® Tri-Tone Twist, BIC® Protrusion Grip.

DE > Erhältlich für alle Schreibgeräte, ausgenommen: BIC® Pivo® Metal, BIC® Tri-Tone Twist, BIC® Protrusion Grip.

IT > Disponibile per tutti i prodotti da scrittura ad eccezione di: BIC® Pivo® Metal, BIC® Tri-Tone Twist, BIC® Protrusion Grip.



00039
Black Velvet Pouch for 1 item

00050
Black Velvet Pouch for 2 items

00062
Carton Black & Silver colour gift box*

EN > Available for all writing instruments, except graphite pencils.
*While stock lasts

FR > Disponible pour tous les articles d'écriture, à l'exception des crayons à papier.
*Jusqu'à épuisement des stocks

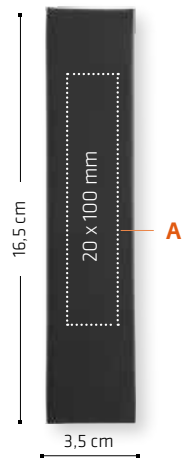
ES > Disponible para todos los productos de escritura excepto lápices.
*Hasta fin de existencias

DE > Erhältlich für alle Schreibgeräte außer Bleistifte.
*Solange der Vorrat reicht

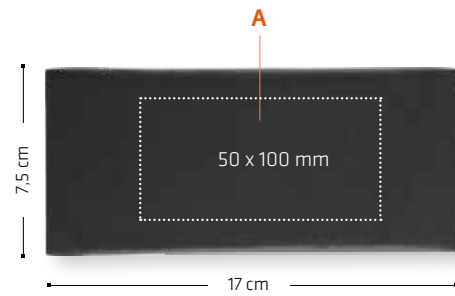
IT > Disponibile per tutti gli strumenti da scrittura eccetto matite.
*Fino ad esaurimento stock



00063
Black Two-Piece Gift Box for 1 item



A> SP: max. 1 colour



A> SP: max. 1 colour

00064
Black Two-Piece Gift Box for 2 items

EN > Available for all writing instruments, except graphite pencils.

FR > Disponible pour tous les articles d'écriture sauf les crayons à papier.

ES > Disponible para todos los productos de escritura excepto lápices.

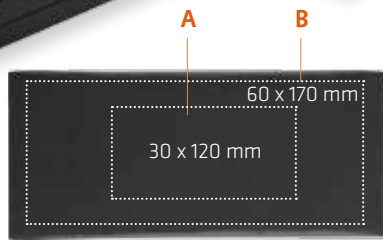
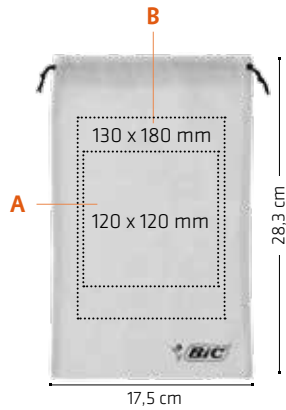
DE > Erhältlich für alle Schreibgeräte außer Bleistifte.

IT > Disponibile per tutti gli strumenti da scrittura eccetto matite.



00068
BIC® Cotton drawstring pouch

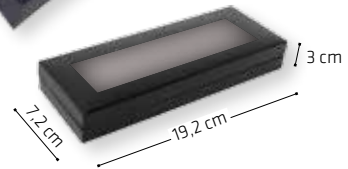
A> SP: max 2 colours
B> OT: full-colour



A> SP: max. 1 colour
B> BP: full colour



* 00065
Hinged Gift Box for 1 or 2 items



* 00066
See-through Gift Box for 1 or 2 items

EN > * Available for all writing instruments, except graphite pencils.

FR > * Disponible pour tous les articles d'écriture, à l'exception des crayons à papier.

ES > * Disponible para todos los productos de escritura excepto lápices.

DE > * Erhältlich für alle Schreibgeräte außer Bleistifte.

IT > * Disponibile per tutti gli strumenti da scrittura eccetto matite.



60013
Optional packaging
Count Box for
10 units



00037
Standard Packaging
for BIC® Lighter Cases.
Box of 50 units



60011
Optional packaging
Count Box for
10 units



60010
Box for 10 units



Standard Packaging
BIC® Lighters.
Tray of 50 units

60011
Optional packaging Count Box for 10 units

- EN > Available for BIC® J23, BIC® J26, BIC® J38 and BIC® J39 Lighter.
- FR > Disponible pour BIC® J23, BIC® J26, BIC® J38 et BIC® J39 Lighter.
- ES > Disponible para BIC® J23, BIC® J26, BIC® J38 y BIC® J39 Lighter.
- DE > Erhältlich für BIC® J23, BIC® J26, BIC® J38 und BIC® J39 Lighter.
- IT > Disponibile per BIC® J23, BIC® J26, BIC® J38 e BIC® J39 Lighter.

60013
Optional packaging Count Box for 10 units

- EN > Available for BIC® J25 lighter.
- FR > Disponible pour BIC® J25 lighter.
- ES > Disponible para BIC® J25 lighter.
- DE > Erhältlich für BIC® J25 lighter.
- IT > Disponibile per BIC® J25 lighter.

60010
Standard Packaging Box for 10 units

- EN > Available for BIC® Styl'it Luxury Lighter Case, BIC® Styl'it Luxury Soft Lighter Case and BIC® Styl'it Luxury Metallic Case.
- FR > Disponible pour BIC® Styl'it Luxury Lighter Case, BIC® Styl'it Luxury Soft Lighter Case et BIC® Styl'it Luxury Metallic Case.
- ES > Disponible para BIC® Styl'it Luxury Lighter Case, BIC® Styl'it Luxury Soft Lighter Case y BIC® Styl'it Luxury Metallic Case.
- DE > Erhältlich für BIC® Styl'it Luxury Lighter Case, BIC® Styl'it Luxury Soft Lighter Case und BIC® Styl'it Luxury Metallic Case.
- IT > Disponibile per BIC® Styl'it Luxury Lighter Case, BIC® Styl'it Luxury Soft Lighter Case e BIC® Styl'it Luxury Metallic Case.

00037
Standard Packaging for BIC® Lighters Cases.
Box of 50 units

- EN > Available for BIC® Clip Case, BIC® Styl'it Fashion, BIC® Aluminium Flat Lighter Case.
- FR > Disponible pour BIC® Clip Case, BIC® Styl'it Fashion, BIC® Aluminium Flat Lighter Case.
- ES > Disponible para BIC® Clip Case, BIC® Styl'it Fashion, BIC® Aluminium Flat Lighter Case.
- DE > Erhältlich für BIC® Clip Case, BIC® Styl'it Fashion, BIC® Aluminium Flat Lighter Case.
- IT > Disponibile per BIC® Clip Case, BIC® Styl'it Fashion, BIC® Aluminium Flat Lighter Case.

Standard Packaging BIC® Lighters.
Tray of 50 units

GENERAL INFORMATION

File information

Please submit your artwork in one of the following formats:

- Electronic file with the graphic design (artwork).
- Separate file for the text. For individual laser engraving please provide texts only in Excel® format (.xls)

Artworks features

Please submit your artwork in one of the following formats:

- JPG / 300 dpi not compressed (only for images, no texts)
- PDF / outlined
- Illustrator® CC / outlined
- Photoshop® CC / with layers
- ZIP files

In order to facilitate a fluid order process and obtain an appropriate final result, it is important to provide us the information in one of the above listed formats. Should the customer's design not fit into our imprint area, we

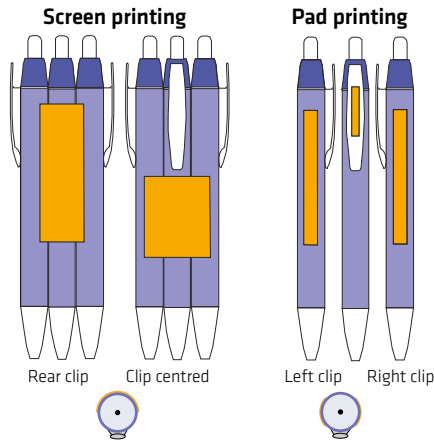
will modify it accordingly.

Typefaces:

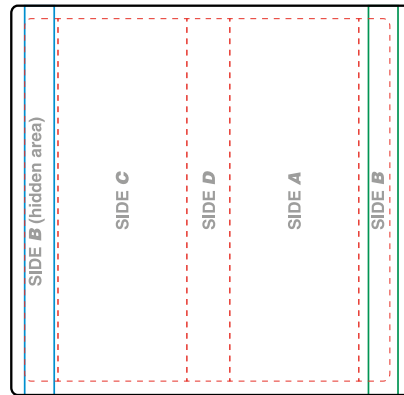
- All the typefaces must be converted to an artwork. Verify the minimum type sizes & line weights. Please, contact Customer Service for further information.

Special for Writing Products

Available imprint area depends on required printing technique.



Special for Digital Lighters (J25, J23, J26, J38 & J39)



If a direct PMS colour is desired a fifth colour may be chosen from the aforementioned Guide for an additional charge. For more information on achieving the closest colour match for imprints on different products within our catalogue please contact our Customer Service Department

FR > Informations générales

Informations concernant les fichiers

Fichiers à fournir :
 • un fichier électronique avec le dessin graphique
 • et un fichier différent pour le texte.
 Pour un marquage au laser individuel, les textes devront être fournis uniquement sous format Excel® (.xls).

Propriétés du matériel graphique

Envoyez-nous votre matériel graphique dans un des types de fichiers suivants :
 • JPG / 300 dpi sans compresser à la taille réelle de marquage (seulement images, sans texte)

- PDF / vectorisé
- Illustrator® CC / vectorisé
- Photoshop® CC / avec les couches
- Fichiers ZIP

Il est important que vous nous fassiez parvenir les informations dans l'un de ces formats afin de traiter au mieux votre commande et d'obtenir un résultat final optimal. Si la création du client ne rentre pas dans notre format, nous modifierons en conséquence.

Type de caractères:

• Tous les types de caractères doivent être convertis en image. Vérifiez les tailles minimales des types et les épaisseurs de trait. Veuillez contacter le service clientèle pour plus d'informations.

Spécial pour les produits d'écriture

La zone d'impression disponible dépend de la technique d'impression requise.

Spécial pour les briquets (J25, J26, J38 et J39)

Pour toute demande de couleur directe Pantone, nous pouvons proposer une impression avec une 5e couleur de ce Guide, à un prix majoré. Pour plus d'informations sur la manière d'obtenir la couleur correspondante la plus proche pour des impressions sur différents produits de notre catalogue, veuillez contacter notre service client.

ES > Información general

Información sobre archivos

En cualquier caso, los archivos deben ser dos:
 • un archivo electrónico con el diseño gráfico (creatividad)
 • y otro archivo distinto para el texto.
 Para un grabado en láser, facilite los textos únicamente en formato Excel® (.xls).

Propiedades del material gráfico

Envíenos su material gráfico en alguno de los siguientes tipos de archivo:
 • JPG / 300 dpi sin comprimir al tamaño real de impresión (sólo imágenes, sin texto)

- PDF / vectorizado
- Illustrator® CC / vectorizado
- Photoshop® CC / con capas
- Archivos ZIP

Es importante que nos proporcione la información en uno de estos formatos para agilizar su pedido y para obtener un resultado final adecuado.

Si el diseño del cliente no encaja correctamente en el área de impresión, lo modificaremos consecuentemente.

Fuentes:

• Todos los tipos de letra se deben convertir en un arte final. Verifique los tamaños de los tipos mínimos y grosores de línea.

Por favor, contacte con Atención al Cliente para más información.

Especial para Instrumentos de Escritura

Área de impresión disponible según la técnica de impresión.

Especial para encendedores en digital

(J25, J26, J38 & J39)
 En el caso de querer un color directo, podemos ofrecer la impresión con un 5º color de dicha Guía. Para una mejor coincidencia de color entre los diferentes productos de nuestro catálogo, póngase en contacto con nuestro departamento de Atención al Cliente.

DE > Allgemeine Informationen

Druckvorlageanforderungen

Bitte senden Sie uns folgende Dateien:

- reprofähige Druckvorlagen als Grafik
- Separate Textdatei.

Für personalisierte Lasergravuren müssen die Texte im Excel®-Format (.xls) eingeschickt werden.

Technische Daten der Grafikdateien

Bitte schicken Sie Ihre Grafiken in einem dieser Formate:

- JPG / 300 dpi nicht komprimiert und in der tatsächlichen Druckgröße (nur Bilddaten, kein Text)
- PDF / Vektordatei
- Illustrator® CC / Vektordatei
- Photoshop® CC / mit Ebenen
- ZIP format

Wir bitten um Zusendung der Daten in den angegebenen Formaten. Damit können wir den Auftrag schnellstmöglich bearbeiten und ein optimales Druckergebnis erreichen.

Sofern der Entwurf des Kunden nicht in unseren Druckbereich passt, werden wir ihn entsprechend anpassen.

Schriftarten:

• Alle Schriftarten müssen in eine Vorlage umgewandelt werden. Überprüfen Sie die Mindestschriftgrößen und Linienstärken. Für weitere Informationen kontaktieren Sie bitte unseren Kundenservice

Speziell für Schreibprodukte

Die mögliche Werbeaufdruckfläche ist von der angeforderten Drucktechnik abhängig.

Speziell für digitale Feuerzeuge (J25, J26, J38 und J39)

Wenn Sie ausdrücklich eine Pantone-Farbe wünschen, können Sie zusätzlich eine fünfte Farbe aus unserem verfügbaren Repertoire auswählen. Hierfür wird ein Aufpreis berechnet. Weitere Informationen zur Farbangleichung bei Bestellung verschiedener Produkte erhalten Sie von Ihrem Kundenservice.

IT > Informazioni Generali

Informazione sui file

Sempre, per quanto riguarda i file, i documenti si devono inviare come di seguito:

- un file elettronico con il design grafico (creatività)
- ed un altro file separato per il testo.

Per un'incisione a laser singola, consegnare i testi esclusivamente in formato Excel® (.xls).

Proprietà del materiale grafico

Inviatemi il vostro materiale grafico in uno dei seguenti tipi di file:

- JPG / 300 dpi non compresso e nel formato reale della stampa (solo per le immagini, non per il testo)
- PDF / vettorializzato
- Illustrator® CC / vettorializzato
- Photoshop® CC / con livelli
- file ZIP

E' importante che le informazioni vengano mandate in uno dei formati indicati al fine di svellire l'ordine ed ottenere un miglior risultato finale.

Nel caso in cui il design del cliente non si adatti all'area di stampa, verrà adattato di conseguenza.

Caratteri:

• Tutti i caratteri devono essere convertiti in immagine. Verificare le dimensioni minime del carattere e gli spessori del tratto.

Speciale per prodotti di scrittura

L'area di stampa disponibile dipende dalla tecnica desiderata.

Speciale per accendini digitali (J25, J26, J38 e J39)

Se si desidera un colore preciso, potrebbe essere scelto un quinto colore dalla suddetta guida a un costo aggiuntivo.

Per maggiori informazioni sulla migliore corrispondenza del colore di stampa per i vari prodotti del nostro catalogo, contattare il nostro Servizio Clienti.

Technical Parameters for each Type of Printing

	SCREEN PRINTING / PAD PRINTING	HOT STAMPING / DEBOSSING	LASER ENGRAVING
Minimum positive text	6 pt (2.1 mm) <small>6 Point text</small>	10 pt (3.5 mm) 10 Point text	6 pt (2.1 mm) <small>6 Point text</small>
Minimum negative text	9 pt (3.1 mm) 9 Point text	15 pt (5.25 mm) 15 Point	NOT RECOMMENDED
Minimum thickness for positive lines	0.4 pt (0.14 mm)	1.5 pt (0.5 mm)	0.3 pt (0.1 mm)
Minimum thickness for negative lines	1 pt (0.35 mm)	1.5 pt (0.5 mm)	0.5 pt (0.17 mm)
Minimum thickness for half tones	1.5 pt (0.5 mm)	NOT POSSIBLE	NOT POSSIBLE
Percentage half tone	50%		

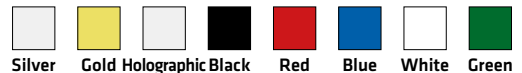
	STICKY Notes	DIGITAL / DIGITAL TRANSFER
Minimum positive text	4 pt (1.4 mm) <small>4 Point text</small>	4 pt (1.4 mm) <small>4 Point text</small>
Minimum negative text	5 pt (1.75 mm) 5 Point text	7 pt (2.4 mm) 7 Point text
Minimum text for half tone	7 pt (2.4 mm) <small>7 Point text</small>	1.5 pt (0.5 mm) <small>7 Point text</small>
Minimum thickness for positive lines	0.3 pt (0.1 mm)	0.25 pt (0.08 mm)
Minimum thickness for negative lines	0.5 pt (0.17 mm)	0.5 pt (0.17 mm)
Minimum thickness for lines in half tone	0.5 pt (0.17 mm)	0.5 pt (0.17 mm)
Minimum half tone values	C: 5% / M: 5% / Y: 15% / K: 5% ○ ○ ○ ○	C: 8% / M: 8% / Y: 12% / K: 8% ○ ○ ○ ○

	britePix™
Minimum positive text	6 pt (2.1 mm) <small>6 Point text</small>
Minimum negative text	7 pt (2.4 mm) 7 Point text
Minimum thickness for positive lines	0.4 pt (0.14 mm)
Minimum thickness for negative lines	0.5 pt (0.17 mm)
Minimum thickness for half tones	1 pt (0.35 mm)
Percentage half tone	

Special Imprint Colours

Notebooks

Hot-stamping colours



Exact colours with white underlayer requirement

- There are some colour references that need a white underlayer when we print on dark surfaces (Black, Dark blue, Red) in order to get the result required by the customer.
- In case the product only allows 1 imprint, the Customer Service representative will inform the customer that the final imprinted colour will be approximate.
 - In case the product allows an additional imprint, the Customer Service representative will offer the customer the possibility to obtain the exact colour WITH a white underlayer (at extra cost).

FR > Paramètres techniques pour chacun des types d'impression

SERIGRAPHIE / TAMPOGRAPHIE
ESTAMPAGE / EMBOSAGE
LASER
STICKY Notes
DIGITAL / TRANSFERT DIGITAL
britePix™

Texte positif minimum
Texte négatif minimum
Épaisseur minimale des lignes positives
Épaisseur minimale des lignes négatives
Épaisseur minimale des demi-teintes
Pourcentage de demi-teinte
Valeur minimale de demi-teinte

Couleurs spéciales d'impression

Notebooks

Couleurs d'estampage à chaud

Couleurs exactes qui requièrent une couche de fond blanche

Plusieurs références de couleur requièrent une couche de fond blanche lorsqu'elles sont imprimées sur des surfaces foncées (noir, bleu foncé, rouge) pour pouvoir obtenir le résultat souhaité par le client.

- Si le produit permet seulement 1 impression, le représentant du service clients devra prévenir le client que le résultat de la couleur imprimée sera approximatif.
- Si le produit permet une impression supplémentaire, le représentant du service clients offrira au client la possibilité d'obtenir la couleur exacte AVEC une couche de fond blanche (moyennant majoration du prix).

ES > Parámetros técnicos para cada tipo de impresión

SERIGRAFÍA / TAMPOGRAFÍA
HOTSTAMPING / GRABADO EN RELIEVE
LASER
STICKY Notes
DIGITAL / TRANSFERENCIA DIGITAL
britePix™

Texto mínimo positivo
Texto mínimo negativo
Grosor mínimo para líneas positivas
Grosor mínimo para líneas negativas
Grosor mínimo de marca de agua
Porcentajes de marca de agua
Valores mínimos de marca de agua

Impresión de colores especiales

Notebooks

Colores para Hot-stamping

Colores exactos que requieren una pasada de blanco debajo

Hay varias referencias de colores que necesitan una pasada de blanco debajo cuando son impresos sobre superficies oscuras (negro, azul oscuro, rojo) para obtener el resultado que requiere el cliente.

- En caso que el producto solo admita 1 color de marcado, el representante de atención al cliente informará al cliente de que el resultado será aproximado.
- En caso que el producto permita una pasada más, el representante de atención al cliente ofrecerá al cliente la posibilidad de obtener el color exacto imprimiendo una pasada de blanco (con extra coste).

DE > Technische Parameter für jeden Typendruck

SIEBDRUCK / TAMPODRUCK
HOTSTAMPING / PRÄGUNG
LASERGRAVUR
STICKY Notes
DIGITAL / DIGITALDRUCK
britePix™

Minimum positiver Text
Minimum negativer Text
Mindeststärke für Linien im Positivdruck
Mindeststärke für Linien im Negativdruck
Mindeststärke für Halbtöne
Prozentsatz Halbtöne
Mindestwerte für Halbtöne

Spezielle Werbeaufdruckfarben

Notebooks

Farben für Heißprägung

Farbgetreue Farben, für die ein weißer Untergrund erforderlich ist

Es gibt verschiedene Farbreferenzen, für die ein weißer Untergrund erforderlich ist, wenn auf dunklen Flächen gedruckt werden soll (schwarz, dunkelblau, rot), um das vom Kunden gewünschte Resultat zu erzielen:

- Falls für das Produkt nur ein Aufdruck möglich ist, wird ein Mitarbeiter des Kundendienstes den Kunden darüber informieren, dass die aufgedruckte Farbe nur annähernd dem gewünschten Farbton entspricht.
- Ist für das Produkt ein zusätzlicher Aufdruck möglich, wird der Kundendienstmitarbeiter dem Kunden das Angebot machen, die gewünschte Farbe (gegen Aufpreis).

IT > Parametri tecnici per ciascun tipo di stampa

SERIGRAFIA / TAMPOGRAFIA
STAMPA A CALDO / BASSORILIEVO
LASER
STICKY Notes
DIGITALE / TRASFERIMENTO
DIGITALE
britePix™

Testo positivo minimo
Testo negativo minimo
Spessore minimo per linee positive
Spessore minimo per linee negative
Spessore minimo per mezzi toni
Percentuale mezzo tono
Valori minimi mezzo tono

Colori stampa speciale

Notebooks

Colori stampa a caldo

Colori precisi con necessità di sfondo bianco

Alcuni codici di colore richiedono uno sfondo bianco in caso di stampa su superfici scure (nero, blu scuro, rosso) in modo da ottenere il risultato desiderato.

- Se il prodotto consente solo 1 stampa, il referente del servizio clienti informerà che il colore finale della stampa potrebbe essere leggermente diverso.
- Se il prodotto consente un'ulteriore stampa, il referente del servizio clienti offrirà la possibilità di ottenere il colore esatto CON uno sfondo bianco (con un supplemento di prezzo).

BIC[®] STICKY NOTES GENERAL INFORMATION

BIC[®] Sticky Notes

Due to the nature of BIC[®] Sticky Notes paper, resulting imprints will appear as matte, without shine. The reference colours chosen must be selected from the PMS Guide. BIC[®] Sticky Notes are printed using a 4-colour process (CMYK), a technique which adjusts the imprint colour to match the references in the PMS Guide. As such, the resulting imprint may

differ slightly from the selected PMS reference. If a direct PMS is desired a fifth colour may be chosen from the aforementioned Guide for an additional charge. For more information on achieving the closest colour match for imprints on different products within our catalogue please contact our Customer Service Department.



FR > Informations BIC[®] Sticky Notes BIC[®] Sticky Notes

En raison de la nature du papier BIC[®] Sticky Notes, les résultats à l'impression auront un aspect mat, et non brillant. Les couleurs de référence choisies doivent être sélectionnées sélectionnées dans le guide PMS. Les BIC[®] Sticky Notes sont imprimés en quadrichromie (CMYK), une technique qui ajuste la couleur d'impression afin de correspondre aux références du guide PMS.

Pour toute demande de couleur directe PMS, nous pouvons proposer une impression avec une 5e couleur de ce Guide, à un prix majoré. Pour plus d'informations sur la manière d'obtenir la couleur correspondante la plus proche pour des impressions sur différents produits de notre catalogue, veuillez contacter notre service client.

ES > BIC[®] Sticky Notes Información BIC[®] Sticky Notes

Debido a la naturaleza del papel para BIC[®] Sticky Notes el resultado impreso será mate, nunca brillo. Los colores de referencia solicitados deben ser de la Guía PMS. El proceso de impresión para BIC[®] Sticky Notes es en cuatricromía (CMYK), y el resultado impreso puede variar de la referencia pantone solicitada.

En el caso de querer un color directo, podemos ofrecer la impresión con un 5º color de dicha Guía. Para una mejor coincidencia de color entre los diferentes productos de nuestro catálogo, póngase en contacto con nuestro departamento de Atención al Cliente.

DE > Information BIC[®] Sticky Notes BIC[®] Sticky Notes

Aufgrund der Papier-Beschaffenheit der BIC[®] Sticky Notes, fällt das Druckergebnis matt aus. Die gewünschten Farbreferenzen wählen Sie aus der PMS Farbpalette aus. BIC[®] Sticky Notes werden im Offset-Druck nach Euroskala (CMYK) bedruckt. Dank dieser Technik wird das Farbergebnis an die gewünschten Pantone-Referenzen angenähert. Wenn Sie ausdrücklich eine Pantone-Farbe wünschen, können Sie zusätzlich eine fünfte Farbe aus unserem verfügbaren Repertoire auswählen. Hierfür wird ein Aufpreis berechnet. Weitere Informationen zur Farbangleichung bei Bestellung verschiedener Produkte erhalten Sie von Ihrem Customer Service.

IT > Informazioni BIC[®] Sticky Notes BIC[®] Sticky Notes

Data la natura della carta usata per BIC[®] Sticky Notes il risultato di stampa sarà opaco, mai brillante. I colori di riferimento richiesti dovranno provenire dalla guida PMS. Il processo di stampa di BIC[®] Sticky Notes è la quadricromia (CMYK) ed il risultato può variare rispetto al colore di riferimento richiesto. Se si desidera un colore preciso, potrebbe essere scelto un quinto colore dalla suddetta guida a un costo aggiuntivo. Per maggiori informazioni sulla migliore corrispondenza del colore di stampa per i vari prodotti del nostro catalogo, contattare il nostro Servizio Clienti.

Imprinting area

Despite the fact that it's possible to print on the upper part of the pad (the adhesive area) we can only print up to 60% colour in this area.

Apart from the adhesive area, we recommend only printing 30% of the print area of the product to leave space for note taking and avoid poor ink absorption.

Die cut special shapes and other customisations

Be the most original! Request your BIC® Sticky Notes Adhesive pad with your desired custom-made shape or customise with your own logo the backsheet of the pads. Please check the conditions of these special customisations with your usual contact person.

Shadow

Shadows or phantom imprints are available at no extra charge. Photographs, line drawings and large logos that cover most of the space at the centre look best.

As they are very light, text and phone numbers are not recommended as phantoms. The most appealing shades are about 10%.



FR > Zone d'impression

Même si la partie supérieure du bloc de papier peut être imprimée (la partie adhésive), elle peut seulement être imprimée jusqu'à 60 % d'encre totale. Indépendamment de la zone adhésive, nous recommandons d'imprimer uniquement 30 % de la surface du produit afin de laisser de l'espace pour la prise de notes et d'éviter ainsi d'éventuelles problèmes d'adhésion de l'encre sur le papier.

Formes spéciales d'estampage et autres personnalisations

Soyez le plus original ! Demandez vos blocs adhésifs BIC® Sticky Notes avec votre forme personnalisée ou adaptez-les en incluant votre propre logo sur le verso des blocs. Veuillez vérifier les conditions de ces formules spéciales avec votre contact habituel.

Impression Shadow ou fantôme

Les impressions Shadow ou fantôme sont disponibles sans surcoût. Les photographies, les dessins ou logos de grande taille qui couvrent la majorité de la surface centrale ont un meilleur rendu. Comme ces impressions sont très claires, les textes et numéros de téléphone ne sont pas recommandés en Shadow ou fantôme. Les meilleurs rendus sont obtenus à partir d'images tramées aux environs de 10 %.

ES > Área de impresión

A pesar de que la parte superior del taco de papel se puede imprimir (la parte adhesiva), sólo se puede imprimir hasta un 60% de tinta total.

Aparte de la zona adhesiva, recomendamos imprimir únicamente el 30% de la zona correspondiente al taco de papel, a fin de dejar más espacio libre para tomar notas y evitar una absorción incorrecta de la tinta.

Formas especiales y otras personalizaciones

Sé el más original! Solicite sus BIC® Sticky Notes con la forma deseada o personalice con su propio logo la hoja trasera de los blocs adhesivos. Por favor, consulte las condiciones de estas personalizaciones especiales con su persona de contacto habitual

Impresión "marca de agua"

Podemos ofrecerle "marcas de agua" sin coste adicional alguno. Las fotografías, los dibujos lineales o los logotipos de gran tamaño que cubren la mayor parte del espacio central son las opciones que ofrecen mejores resultados. Puesto que la impresión de "marcas de agua" es muy clara, no se recomienda para números de teléfono o texto. Las mejores "marcas de agua" son aquellas que se imprimen en torno al 10%.

DE > Druckbereich

Obwohl es möglich ist auf dem oberen, dem Haftbereich des BIC® Sticky Notes zu drucken kann nur bis zu maximal 60% der Druckfarbe aufgebracht werden.

Außerhalb des Haftbereichs sollte maximal 30% der Fläche bedruckt werden, um möglichst viel Platz für Notizen frei zu lassen und das Risiko unvollständiger Aufnahme der Schreibfarbe zu vermeiden.

Speziell gestanzte Formen und andere kundenspezifische Anpassungen

Seien Sie der Originellste! Bestellen Sie Ihre BIC® Sticky Notes Haftnotizen in der von Ihnen gewünschten Form oder individualisieren Sie die Rückseite der Pads mit Ihrem eigenen Logo. Bitte sprechen Sie über die Möglichkeiten für diese speziellen kundenspezifischen Anpassungen mit Ihrem zuständigen Ansprechpartner.

Shadow-Druck

Flood- und Shadowdruckeffekte sind ohne Aufpreis erhältlich. Fotos, Zeichnungen oder große Logos, die einen Großteil der Grundfläche bedecken, eignen sich dafür am besten. Texte und Telefonnummern sind für Hintergrunddrucke nicht geeignet, da sie zu schwierig zu erkennen sind. Beste Resultate werden mit 10% Rasterung erzielt.

IT > Area di stampa

Anche se la parte superiore del blocchetto si può stampare (la parte adesiva) si raccomanda di non usare quest'area per una stampa a tutto colore.

A parte la zona adesiva, si raccomanda di stampare unicamente il 30% della superficie del prodotto, per lasciare più spazio libero per prendere appunti ed evitare un assorbimento irregolare dell'inchiostro.

Forme speciali fustellate e altre personalizzazioni

Sii il più originale! Richiedi il tuo blocco note adesivo BIC® Sticky Notes con la forma realizzata su misura per te, oppure personalizza con il tuo logo il lato posteriore del blocco note. Ti invitiamo a verificare le condizioni di queste speciali personalizzazioni con il tuo referente abituale.

Effetto fantasma

Possiamo stampare effetti fantasma o sfumature senza costi aggiuntivi. Le fotografie, i disegni lineari o i logotipi di grandi dimensioni che coprono la maggior parte dello spazio centrale sono le opzioni che danno i migliori risultati. Dal momento che le stampe ad effetto fantasma sono molto chiare, non sono consigliabili per numeri di telefono o testo. Gli effetti fantasma migliori sono quelli che si stampano a circa il 10%.

FR > SYMBOLES ET ABRÉVIATIONS

Options spéciales

- Puffy glitter**: texture avec paillettes colorées
- Puffy printing**: Une personnalisation soulignée par notre encre « Puffy », pour donner un effet de relief à votre logo.
- 4-colour process**: Permet la reproduction d'images de haute résolution. Idéal pour la reproduction de photographies. Original et attrayant.
- Encre métallique**: Modernisez votre message en ajoutant des encres métalliques d'impression, sans frais. Disponible en bleu, vert et rose.
- BR**: Finition brillante.
- Glow in the dark**: faites étinceller votre marque même dans le noir
- Finition métallique**: "Crée des effets métalliques sur les images ou l'arrière-plan."
- Finition holographique**: Transformez votre logo en 3D.
- Mate**: Finition mate.
- UV**: Finition extra brillante.
- Sandy**: effet papier de verre, avec une texture granuleuse
- Digital**: Quadrichromie haute définition, à 360° degrés et sur toute la longueur du corps du crayon.
- britePix™**: Votre message peut maintenant être imprimé en quadrichromie et d'une excellente qualité image afin de produire une impression durable et persistante de votre logo.
- britePix™ Texture**: britePix™ Texture apporte une nouvelle touche haut de gamme au concept britePix™. Désormais, vous pouvez non seulement voir tout en couleur, mais aussi le toucher!
- britePix™ personalisation**: Personnalisation britePix™ Personnalisez chaque unité dans une seule et même commande.

Abréviations

- SP = Sérigraphie
- LE = Gravure laser
- 4CP = Procédé de quadrichromie
- HS = Estampage
- DB = Embossage
- PD = Tampographie
- DT = Transfert digital
- DC = Digital
- BP: britePix™
- BP Texture: = britePix™ Texture
- OT = xxxxxxxxxxxxxxxxxxxxxxx
- MOQ = Offset transfer minimale de commande

Ink colours

Encre noire	Encre verte claire
Encre bleue claire	Encre verte foncée
Encre bleue foncée	Encre rose
Encre rouge	Encre violette
	Encre fluo

Modes d'écriture

- Bille
 - Crayon
 - Stylo Plume / Stylo à bille roulante
 - Gel
 - Surigneur
 - Marqueur
 - Feutre pointe fine
 - Porte-mine
 - Tipp-Ex®
- **BIC® Easy-Glide system option** Offre une encre qui est 35 % plus lisse et plus épaisse que votre stylo à bille actuel.

Autres symboles

- **Mix&Match**: Des centaines de couleurs de composants en stock pour la personnalisation complète des instruments d'écriture
- **PMS Service**: Choisissez la couleur PMS pour des décorations les mieux adaptées à votre logo
- **QR CODE**: scannez le QR code et visionnez la vidéo
- **48 hour**: Service 48 h disponible
- **Mobius loop**: Le produit contient des matériaux recyclés
- **Renewable Resource**: Produit fabriqué avec des matériaux respectant l'environnement, utilisant des matériaux renouvelables de conifères (polymères celluloseux)
- **Pays d'origine**
- **APP**: Téléchargez l'application de BIC® Graphic et scannez les pages où figure cette icône.
- **Nouveautés / Nouveaux rendus**
- **Regardez !**: Laissez-vous surprendre par la finition de ce produit.
- **Toucher !**: Laissez-vous surprendre par le toucher de ce produit!
- **EN 13869**: Règlement de sécurité des enfants pour les briquets
- **ISO 22702**: Cette norme certifie la qualité de tous les briquets à usages multiples.
- **ISO 9994**: Normes de sécurité internationales pour les briquets.
- **Sticky Notes**: Nombre de pages
- **Notebooks**: Nombre de pages
- **Informations sur l'emballage**
- **BIC® Boy**: Iconic BIC® Boy est embossé
- **Bande lubrifiante à l'aloë vera**
- **Bande lubrifiante à la vitamine E**
- **Bande lubrifiante à la vitamine A**
- **Bande lubrifiante au lait de coco**
- **Nombre de lames**
- **BIC® Mega Lighter**: usage quotidien du BIC® Mega Lighter
- **Nombre d'allumages**

Dimensions

Les dimensions publiées de tous les produits correspondent à la taille maximale, quelle que soit la position du dessin.

ES > SÍMBOLOS Y ABRVIATURAS

Técnicas de impresión

- **Puffy glitter**: Textura de color brillante
 - **Impresión Puffy**: Resalta tu personalización dándole el efecto relieve a tu logo.
 - **4-colour process**: Permite la reproducción de imágenes de alta resolución. Ideal para la reproducción de fotografías. Original y atractivo.
 - **Tinta metálica**: Tinta metálica sin ningún coste adicional. Disponible en colores azul, verde y rosa.
 - **BR**: Acabado brillante
 - **Glow in the dark**: Haz que tu marca brille incluso en la oscuridad.
 - **Acabado metálico**: Crea efectos metálicos en imágenes o fondos.
 - **Acabado holográfico**: Convierte tu logo en una imagen tridimensional usando hologramas.
 - **Mate**: Acabado mate.
 - **UVI**: Acabado super brillante.
 - **Sandy**: Textura granulada con efecto arena.
 - **Digital**: Cuatricromía de alta definición. 360° en el cuerpo entero.
 - **britePix™**: Impresión a todo color con resultados fotográficos de alta calidad que asegura una impresión duradera de su logo.
 - **britePix™ Texture**: britePix™ Texture es un añadido premium al concepto britePix™ - ahora no sólo puedes verlo sino que ¡también puedes sentirlo!
 - **britePix™ personalisation**: Personalización britePix™. Personaliza cada unidad en el mismo pedido britePix™.
- Abreviaturas**
- SP = Serigrafía
 - LE = Impresión a láser
 - 4CP = Proceso de cuatricromía
 - HS = Hot stamping
 - DB = Grabado en relieve
 - PD = Tampografía
 - DT = Transferencia digital
 - DC = Digital
 - BP: britePix™
 - BP Texture: = britePix™ Texture
 - OT = Transferencia offset
 - MOQ = Cantidad mínima de pedido

Colores de tinta

Tinta negra	Tinta verde claro
Tinta azul claro	Tinta verde oscuro
Tinta azul oscuro	Tinta rosa
Tinta roja	Tinta morada
	Tinta fluo

Modos de escritura

- Bolígrafo
 - Pluma
 - Resaltador
 - Marcador
 - Portaminas
 - Lápiz
 - Roller
 - Gel
 - Escritura fina
 - Tipp-Ex®
- **BIC® Easy-Glide system option**: 35% más fluido y más intenso que nuestro bolígrafo actual.

Otros símbolos

- **Mix&Match**: Cientos de componentes de instrumentos de escritura para una completa personalización
- **PMS Service**: Elija para los atributos, el colour PMS que mejor se adapte a su logo
- **Código QR**: Escanea el código QR y mira el video
- **48 hour**: Servicio 48 h disponible
- **Mobius loop**: El producto contiene material reciclado.
- **Renewable Resource**: Producto elaborado de material ecológico fabricado con materiales de coníferas naturales renovables (polímeros celulósicos)
- **País de origen**
- **APP**: Descarga la aplicación de BIC® Graphic y escanea las páginas que tengan este icono.
- **Nuevos / Nuevos acabados**
- **Miralol**: Sorpréndete por el acabado de este producto.
- **Tácalol**: Sorpréndete por el tacto de este producto.
- **APP**: Regulaciones Europeas para Encendedores con seguridad para niños.
- **ISO 22702**: This standard certifies the quality of all utility lighters.
- **ISO 9994**: Normas internacionales de seguridad para encendedores.
- **Sticky Notes**: Número de hojas.
- **Notebooks**: Número de hojas.
- **Información de envasado**
- **BIC® Boy**: El icónico BIC® Boy con relieve aquí
- **Banda lubricante con aloë vera**
- **Banda lubricante con vitamina E**
- **Banda lubricante con vitamina A**
- **Banda lubricante con leche de coco**
- **Numero de hojas**
- **BIC® Mega Lighter**: Usa el BIC® Mega Lighter diariamente.
- **Numero de encendidos**

Dimensiones

Las dimensiones publicadas en cada producto corresponden a su tamaño máximo, independientemente de la posición que muestre el dibujo.

DE > SYMBOLE & ABKÜRZUNGEN

Spezielle Möglichkeiten

- **Puffy glitter**: Farbige Glitter-Textur
- **Puffy Druck**: Eine überzeugende Personalisierung mit unserer "Puffy"-Tinte, die Ihrem Logo einen Relief-Effekt verleiht.
- **4-Farbdruk**: Aufdruck von Bildern mit hoher Auflösung. Ideal für Fotodrucke. Origineller Blickfang.
- **Metallic-Tinte**: Verleihen Sie Ihrer Botschaft ohne Aufpreis eine besondere Wertigkeit mit Metallic-Drucktinten. Verfügbar in Blau-, Grün- und Rosatönen.
- **BR**: Digitaldruck mit Glanzeffekt.
- **Glow in the dark**: Lassen Sie Ihre Marke erstrahlen, selbst in der Dunkelheit.
- **Metallic-Ausführung**: Drucktinten mit Metallic-Effekt ohne Aufpreis. Erhältlich in Blau, Grün und Pink.
- **Holographie-Ausfertigung**: Verwandeln Sie Ihr Logo in ein dreidimensionales Bild durch Hologramme. Verleiht Ihrer Botschaft eine atemberaubende Wirkung.
- **Matte**: Digitaldruck mit mattem Finish.
- **UV**: Digitaldruck mit Hochglanzeffekt.
- **Sandy**: Sandpapier-Effekt mittels feinkörniger Oberfläche.
- **Digital**: Hochauflösender Vierfarb-Prozess. 360° Rundumdruck auf dem ganzen Schaft.
- **britePix™**: Ihre Nachricht kann nun in voller Farbe mit grafischer Brillanz gedruckt werden, wobei ein dauerhafter, lebendiger und bleibender Eindruck Ihres Logos sichergestellt wird.
- **britePix™ Texture**: britePix™ Texture ist eine neue Ergänzung für unser britePix™ Druckkonzept - man kann die Farben jetzt nicht nur sehen, man kann sie auch fühlen!
- **britePix™ Personalisierung**: brite Pix™ Personalisierung Personalisieren Sie Ihre brite Pix Bestellung. Geben Sie jedem Artikel Ihrer Bestellung eine individuelle Note.

Abkürzungen

- SP = Siebdruck
- LE = Lasergravur
- 4CP = 4-Farbdruk
- HS = Hotstamping
- DB = Prägung
- PD = Tampondruck
- DT = Digitaldruck
- DC = Digital
- BP: britePix™
- BP Texture: = britePix™ Texture
- OT = Offset-Transferdruck
- MOQ = Mindestbestellmenge

Ink colours

Schwarze Tinte	Hellgrüne Tinte
Hellblaue Tinte	Dunkelgrüne Tinte
Dunkelblaue Tinte	Rosa Tinte
Rote Tinte	Violette Tinte
	Fluoreszierende Tinte

Schreibtechniken

- Kugelschreiber
 - Bleistift
 - Füllfederhalter
 - Rollerball
 - Leuchtmarker
 - Gelschreiber
 - Permanent Marker
 - Fineliner
 - Druckbleistift
 - Tipp-Ex®
- **BIC® Easy-Glide system option** 35% weicher und präziser als eine herkömmliche Mine.

Andere Symbole

- **Mix&Match**: Hunderte von Farben bei den Schreibgeräte-Komponenten auf Lager. Für eine komplette Personalisierung.
- **PMS Service**: Wählen Sie die PMS-Farbe für Verzierungen, die am besten zu Ihrem Logo passt
- **QR CODE**: Scannen Sie den QR Code und sehen Sie sich das Video an.
- **48 hour**: 48 Stunden Service
- **Mobius loop**: Das Produkt enthält recyceltes Material.
- **Renewable Resource**: Das Produkt ist zu aus umweltfreundlichem Material hergestellt, indem natürliche, erneuerbare Weichholz-Materialien verwendet wurden (Polymere auf Cellulose-Basis).
- **Herkunftsland**
- **APP**: Laden Sie sich die BIC Graphic App herunter und scannen Sie die mit diesem Symbol gekennzeichneten Artikel.
- **Neue / Neue Finishes**
- **Schauen Sie mal!**: Lassen Sie sich von dieser Oberfläche überraschen!
- **Fühlen Sie mal!**: Dieses Produkt wird Sie überraschen!
- **EN 13869** Europäische Kindsicherheitsnorm für Feuerzeuge.
- **ISO 22702** Dieser Standard zertifiziert die Qualität aller Feuerzeuge.
- **ISO 9994** Internationale Sicherheitsstandards für Feuerzeuge.
- **Sticky Notes** Anzahl der Blätter.
- **Notebooks** Anzahl der Blätter.
- **Information zu Verpackungen**
- **BIC® Boy**: Der ikonische BIC®-Boy ist hier aufgeführt
- **Gleitstreifen mit Aloë Vera**
- **Gleitstreifen mit Vitamin E**
- **Gleitstreifen mit Vitamin A**
- **Gleitstreifen mit Kokosnussmilch**
- **Anzahl der Klingen**
- **BIC® Mega Lighter**: Verwendung des BIC® Mega Lighters in Alltagssituationen.
- **Anzahl der Zündungen**

Abmessungen

Die Abmessungen, die für jedes Produkt angegeben werden, entsprechen dessen maximaler Größe, in Unabhängigkeit von der Zeichnungsposition.

IT > SIMBOLI & ABBREVIAZIONI

Opzioni speciali

- **Puffy glitter**: texture con glitter colorati
- **Puffy printing**: Una personalizzazione evidenziata con il nostro inchiostro "Puffy" per dare un effetto a rilievo al tuo logo.
- **4-colour process**: Consente la riproduzione di immagini ad alta risoluzione. Ideale per la riproduzione di fotografie. Originale e attraente.
- **Inchiostro metallizzato**: Stampa metallizzati senza costi aggiuntivi. Disponibile nei colori blu, verde e rosa.
- **BR**: finitura brillante
- **Glow in the dark**: rendi il tuo marchio visibile anche al buio
- **Finitura metallica**: Crea effetti, immagini o sfondi metallici. Il tuo marchio sarà inconfondibile
- **Finitura olografica**: Trasforma il tuo logo in un'immagine tridimensionale con gli ologrammi. Rende il tuo messaggio straordinario.
- **Matte**: finitura opaca
- **UV**: finitura lucida
- **Sandy**: effetto sabbia con texture granulata
- **Digital**: Alta definizione - stampa in digitale in quadricromia. 360° gradi su tutta la lunghezza del corpo.
- **britePix™**: Il messaggio può essere stampato a colori con l'eccellente risoluzione fotografica che assicura un'impressione durevole e vibrante del vostro logo
- **britePix™ Texture**
- **britePix™ Texture** è un salto di qualità nel nostro concetto di stampa britePix™ - ora non solo puoi vedere il colore pieno, ma puoi anche toccarlo!
- **britePix™ personalisation**
- **britePix™ personalisation**: Personalizza ogni unità dello stesso ordine britePix™

Abbreviazioni

- SP = Serigrafia
- LE = Incisione laser
- 4CP = Stampa in quadricromia
- HS = Stampa a caldo
- DB = Bassorilievo
- PD = Stampa a tampone
- DT = Trasferimento digitale
- DC = Digitale
- BP: britePix™
- BP Texture: = britePix™ Texture
- OT = transfer in offset
- MOQ = Quantità minima d'ordine

Colori d'inchiostro:

nero	verde chiaro
azzurro	verde
blu	rosa
rosso	viola
	fluo

Modalità di scrittura

- Penna a sfera
 - Penna Stilografica
 - Evidenziatore
 - Pennarello
 - Portamine
 - Matita
 - Roller
 - Gel
 - Finestyle
 - Tipp-Ex®
- **BIC® Easy-Glide system option** Offre il 35% di scrittura più fluida e corposa rispetto agli inchiostri standard.

Altri simboli

- **Mix&Match**: Centinaia di colori dei componenti di produzione degli strumenti di scrittura per una personalizzazione completa.
- **PMS Service**: Scegli il colore PMS per le finiture che meglio si adatta al tuo logo
- **QR CODE**: scannerizza il QR code e guarda il video
- **48 hour**: Servizio in 48 ore disponibile
- **Mobius loop**: Il prodotto contiene materiale riciclato.
- **Renewable Resource**: Prodotto composto da materiale ecologico, realizzato con materiali naturali di conifere rinnovabili (polimeri cellulolici).
- **APP**: Scarica la app di Bic Graphic e scannerizza le pagine che abbiano quest'icona.
- **Paese d'origine**
- **Nuovi / Nuove finiture**
- **Guardal**: Lasciati sorprendere dalle finiture di questo prodotto.
- **Tocca!**: Lasciati sorprendere dalla sensazione al tatto di questo prodotto.
- **Morbido al tatto!**: Toccare questo prodotto sarà una sorpresa.
- **EN 13869**: Normativa europea per accendini sulla sicurezza dei bambini.
- **ISO 22702**: Questa normativa certifica la qualità di tutti i nostri accendini.
- **ISO 9994**: Norme di sicurezza internazionali per gli accendini.
- **Sticky Notes**: Numero di fogli.
- **Notebooks**: Numero di fogli.
- **Informazioni sul packaging**
- **BIC® Boy**: l'iconico BIC Boy è impresso qui
- **Striscia lubrificante con aloë vera**
- **Striscia lubrificante con vitamina E**
- **Striscia lubrificante con vitamina A**
- **Striscia lubrificante con latte di cocco**
- **Numero di lame**
- **BIC® Mega Lighter**: Utilizzo quotidiano del BIC® Mega Lighter
- **Numero di accensioni**

Dimensioni

Le dimensioni pubblicate relative a ciascun prodotto corrispondono alla sua dimensione massima indipendentemente dalla posizione del disegno.

SYMBOLS & ABBREVIATIONS

Printing Techniques



Puffy glitter
Coloured glitter texture.



Puffy Printing
Highlighted personalisation giving a relief effect to your logo.



4-Colour Process
Allows reproduction of high-resolution images. Ideal for reproducing photos.



Metallic Ink
Metallic imprint inks at no charge. Available in blue, green and pink colours.



BR
Brilliant finish.



Glow in the dark
Make your brand glow even in the dark.



Metallic Finish
Create metallic effects on images and backgrounds.



Holographic Finish
Convert your logo into a three-dimensional



Matte
Matte finish.



UV
High gloss finish.



Sandy
Sandpaper effect with a granulated texture.



Digital
High-definition 4-colour process. 360° degrees and full length of the barrel/body.



britePix™
Full-colour with photographic excellence, producing a durable imprint that ensures lasting impressions of your logo.



britePix™ Texture
britePix™ Texture is a fresh new addition to our britePix™ concept: now you don't just see the full colour – you can feel it!



britePix™ personalisation
Personalise each unit within the same britePix™ order.

Abbreviations

SP = Screen printing DG = Digital
LE = Laser engraving BP = britePix™
4CP = 4-colour process BP Texture = britePix™ Texture
HS = Hot stamping
DB = Debossing OT = Offset transfer
PD = Pad printing MOQ = Minimum order quantity
DT = Digital transfer

Ink colours

● Black Ink ● Light Green Ink
● Light Blue Ink ● Dark Green Ink
● Dark Blue Ink ● Pink Ink
● Red ink ● Purple Ink
● Fluo Ink

Writing modes

M Medium
F Fine **Ballpen** FP **Fountain Pen**
 MP **Mechanical Pencil** FS **Finestyle**
Ø 0,7mm
 PC **Pencil** HL **Highlighter**
 R **Roller Ball** T **Tipp-Ex®**
6m
 MK **Marker** G **Gel**



BIC® Easy-Glide system option
Offers 35% smoother and bolder write-out than our standard ink.

Other symbols

MIX & MATCH **Mix&Match**
Hundreds of colours of components in stock of writing instruments for full personalisation.

PMS SERVICE
≥10.000 U
PMS Service
Choose the PMS colour for trims that best matches your logo.



QR code
Scan QR code and watch the video.



48-Hour
48-Hour Printing Service



Möbius Loop
Product contains recycled material.



Renewable Resource
Product made with eco-friendly material manufactured using natural, renewable softwood materials (cellulosic polymers).



Country of Origin



BIC Graphic App
Download the BIC Graphic App and scan the pages that have this icon.



New / New Finishes



See!
Be surprised by this product finishes



Touch!
Be surprised by this product touch.



EN 13869
European Child Resistant Regulation for lighters.



ISO 22702
This standard certifies the quality of all utility lighters.



ISO 9994
International Safety Standards for lighters.



Sticky Notes
Number of sheets.



Notebooks
Number of sheets.



Packaging Information



BIC® Boy
Iconic BIC® Boy is embossed here



Lubricating strip with aloe vera



Lubricating strip with vitamin E



Lubricating strip with vitamin A



Lubricating strip with coconut milk



Number of blades



BIC® Mega Lighter
Usage of BIC® Mega Lighter in everyday occasion.



Up to 1400 Number of flames

Dimensions

Dimensions published of each product correspond to its maximum size, regardless of the drawing position.

PRODUCT INDEX

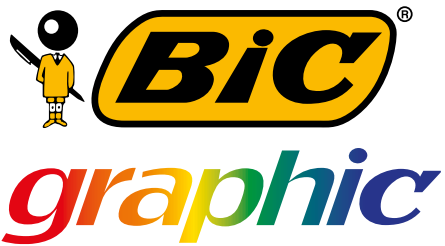
Item Name	Page	Item Name	Page	Item Name	Page
WRITING INSTRUMENTS					
BIC® 2 in 1 Stylus	71	BIC® Wide Body™ Digital	53	BIC® 150 mm x 150 mm Booklet Organiser	158
BIC® 4 Colours	63	BIC® Wide Body™ Digital Chrome	53	BIC® 150 mm x 150 mm Booklet with Pen Loop	159
BIC® 4 Colours britePix™	68	BIC® Wide Body™ Grip	50	BIC® Clic Stic Mini Digital Organiser	157
BIC® 4 Colours Fashion	66	BIC® Wide Body™ Metal	79	BIC® Clic Stic Mini Organiser	156
BIC® 4 Colours Fashion britePix™	68	BIC® Wide Body™ Metal Grip	78	BIC® Flag Booklet	151
BIC® 4 Colours Fine	67	BIC® Wide Body™ Mini Digital	52	BIC® Medium Adhesive Die Cut Notepads	147
BIC® 4 Colours Fluo	69	BIC® Wide Body™ Mini Digital Chrome	52	BIC® Small Adhesive Die Cut Notepads	143
BIC® 4 Colours Mini	64	BIC® XS Finestyle	88		
BIC® 4 Colours Shine	65	BIC® XS Finestyle britePix™	88	NOTEBOOKS	
BIC® 4 Colours Stylus	70	Conté® by BIC® colouring set	111	BIC® Notebooks Chipboard Cover	168
BIC® Atlantis®	59	Conté® set of 6 colouring pencils	108	BIC® Notebooks Chipboard Cover britePix™	169
BIC® Atlantis® Gel	82	Tipp-Ex® Mini Pocket Mouse britePix™	112	BIC® Notebooks Dual A5	164
BIC® Attriante®	77			BIC® Notebooks Dual A6	164
BIC® Brite Liner® Grip	94	ECOLUTIONS®		BIC® Notebooks Plastic Cover	166
BIC® Brite Liner® Grip XL	95	BIC® 50 mm x 75 mm Adhesive Notepads	140	BIC® Notebooks Plastic Cover britePix™	167
BIC® Citation	72	BIC® 68 mm x 75 mm 100 Sheet Adhesive Notepads	141		
BIC® Clic Ecolutions®	61	BIC® 75 mm x 75 mm Adhesive Notepads	142	LIGHTERS	
BIC® Clic Gold Ecolutions®	60	BIC® 101 mm x 101 mm Adhesive Notepads	148	BIC® Aluminium Flat Case	206
BIC® Clic Stic	34	BIC® 101 mm x 152 mm Adhesive Notepads	149	BIC® Aluminium Flat Case britePix™	206
BIC® Clic Stic Digital	37	BIC® 101 mm x 75 mm Adhesive Notepads	145	BIC® Clip Case britePix™	207
BIC® Clic Stic Mini Digital	37	BIC® 101 mm x 75 mm Alternating Sheet Imprint	146	BIC® J23 Digital Lighter	184
BIC® Clic Stic Softfeel®	36	BIC® Clic Clear Ecolutions®	130	BIC® J23 Lighter	182
BIC® Clic Stic Stylus	38	BIC® Clic Ecolutions®	130	BIC® J25 Digital Lighter	180
BIC® Clic Stic Stylus Digital	41	BIC® Clic Gold Clear Ecolutions®	130	BIC® J25 Lighter	178
BIC® Clic Stic Stylus Mini Digital	40	BIC® Clic Gold Ecolutions®	130	BIC® J25 Lighter britePix™	178
BIC® Evolution® Digital Ecolutions®	103	BIC® Clic Stic Digital Ecolutions®	123	BIC® J26 Digital Lighter	188
BIC® Evolution® Ecolutions®	102	BIC® Clic Stic Ecolutions®	122	BIC® J26 Lighter	186
BIC® Evolution® Ecolutions® colouring set	110	BIC® Clic Stic Classic Cut Ecolutions®	134	BIC® J38 Digital Lighter	192
BIC® Evolution® Ecolutions® set of 6 colouring pencils	107	BIC® Evolution® Classic Ecolutions®	134	BIC® J38 Lighter	190
BIC® Evolution® Metallic Digital Ecolutions®	100	BIC® Evolution® Colour Connection Ecolutions®	134	BIC® J39 Digital Lighter	196
BIC® Great Erase White Board Marker	91	BIC® Evolution® Digital Colour Connection Ecolutions®	135	BIC® J39 Lighter	194
BIC® Grip Roller	86	BIC® Evolution® Digital Cut Ecolutions®	135	BIC® Mega Lighter	198
BIC® Intensity® Clic Gel	85	BIC® Evolution® Digital Ecolutions®	135	BIC® Mega Lighter britePix™	198
BIC® M10® Clic	22	BIC® Evolution® Ecolutions® set of 6 colouring pencils	136	BIC® Pocket Ashtray	209
BIC® Mark-it Permanent Marker	92	BIC® Evolution® Metallic Colour Connection Digital Ecolutions®	133	BIC® Styl'it Fashion Case	208
BIC® Matic®	96	BIC® Evolution® Metallic Cut End Digital Ecolutions®	133	BIC® Styl'it Fashion Case britePix™	208
BIC® Matic® Grip	99	BIC® Evolution® Metallic Digital Ecolutions®	133	BIC® Styl'it Luxury Case	204
BIC® Matic® Quartz	98	BIC® Matic® Ecolutions®	132	BIC® Styl'it Luxury Case britePix™	204
BIC® Media Clic	28	BIC® Media Clic Ecolutions®	119	BIC® Styl'it Luxury Case Metallic	204
BIC® Media Clic Grip	31	BIC® Media Clic Grip Digital Ecolutions®	121	BIC® Styl'it Luxury Case Metal britePix™	204
BIC® Media Clic Grip Digital	32	BIC® Media Clic Grip Ecolutions®	120	BIC® Styl'it Luxury Case Neon	203
BIC® Media Clic Premium	30	BIC® Media Max Digital Ecolutions®	129	BIC® Styl'it Luxury Case Neon britePix™	203
BIC® Media Max	54	BIC® Media Max Ecolutions®	128	BIC® Styl'it Luxury Soft Case	205
BIC® Media Max Digital	56	BIC® Medium Adhesive Die Cut Notepads	147		
BIC® Media Max Premium	57	BIC® Permanent Marker Ecolutions®	131	SHAVERS	
BIC® Media Max Premium Digital	58	BIC® Round Stic® Digital Ecolutions®	118	BIC® Comfort 2	213
BIC® Permanent Marker Ecolutions®	93	BIC® Round Stic® Ecolutions®	117	BIC® Comfort 2 Lady	217
BIC® Pivo® Metal	74	BIC® Small Adhesive Die Cut Notepads	143	BIC® Flex3	214
BIC® Plastidecor® colouring set	110	BIC® Super Clip britePix™ Ecolutions®	124	BIC® Flex4 Comfort	215
BIC® Plastidecor® set of 6 crayons	105	BIC® Super Clip britePix™ Texture Digital Ecolutions®	125	BIC® Pure 3® Lady	218
BIC® Protrusion Grip	80	BIC® Super Clip britePix™ Texture Ecolutions®	124	BIC® Soleil® Bella® Lady	219
BIC® Rondo Evo	75	BIC® Super Clip Digital britePix™ Ecolutions®	125		
BIC® Rondo Evo Soft	76	BIC® Super Clip Digital Ecolutions®	125	BAGS	
BIC® Round Stic®	24	BIC® Super Clip Ecolutions®	124	BIC® Classic Backpack	223
BIC® Round Stic® Digital	26	BIC® Wide Body™ Digital Ecolutions®	127	BIC® Drawstring Backpack	224
BIC® Slim Metal	73	BIC® Wide Body™ Ecolutions®	126	BIC® School Pouch	225
BIC® Style	20				
BIC® Style Clear	20	STICKY NOTES			
BIC® Super Clip	42	BIC® 50 mm x 75 mm Adhesive Notepads	140		
BIC® Super Clip Advance	46	BIC® 68 mm x 75 mm Adhesive Notepads	141		
BIC® Super Clip Advance britePix™	46	BIC® 75 mm x 127 mm Non-Adhesive Scratch Pad	160		
BIC® Super Clip britePix™	44	BIC® 75 mm x 75 mm Adhesive Notepad with Flag Booklet	154		
BIC® Super Clip britePix™ Digital	45	BIC® 75 mm x 75 mm Adhesive Notepads	142		
BIC® Super Clip Digital	45	BIC® 75 mm x 75 mm Booklet	152		
BIC® Tri-Tone Twist	81	BIC® 96 mm x 152 mm Non-Adhesive Scratch Pad	161		
BIC® Triumph 537R	84	BIC® 101 mm x 101 mm Adhesive Notepads	148		
BIC® Velleda® White Board Marker Fine	90	BIC® 101 mm x 152 mm Adhesive Notepads	149		
BIC® Visa® colouring set	110	BIC® 101 mm x 75 mm Adhesive Notepads	145		
BIC® Visa® set of 6 felt pens	106	BIC® 101 mm x 75 mm Alternating Sheet Imprint	146		
BIC® Wide Body™	48	BIC® 101 mm x 75 mm Booklet	153		
BIC® Wide Body™ Chrome	51	BIC® 101 mm x 75 mm Mini Pencil Booklet	155		

COLOUR TABLE

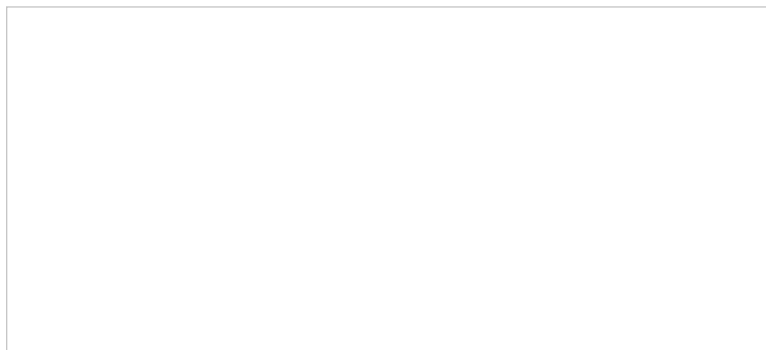
Nuancier de couleurs / Gama de colores / Farbindex / Tavolozza dei colori

 01 1E	blanc blanco weiss bianco	 57	blanc opaque blanco opaco opak weiss bianco opaco	 51	transparent transparente transparentweiss trasparente	 69 2E	blanc glacé blanco frosted gefrostet weiss bianco frosted	 3C	blanc perlé blanco perla perlweiß bianco perla
 12	jaune amarillo opak gelb giallo	 8G	jaune light amarillo light hellgelb giallo chiaro	 2F	jaune acide amarillo ácido Säure Gelb giallo acido	 63	jaune frost amarillo frosted gefrostet gelb giallo frosted	 71	orange glacé naranja frosted gefrostet orange arancio frosted
 92	orange clear naranja clear transparentorange arancio trasparente	 4D	jaune clear amarillo transparente Transparentes Gelb giallo clear	 8D	jaune pastel amarillo pastel pastelgelb giallo pastello	 1G	orange fluo naranja ácido säureorange arancio acido	 10	orange naranja opak orange arancio
 03 8E	rouge rojo opak rot rosso	 4G	rouge métallisé rojo metálico metallicrot rosso metallizzato	 87	rouge clear rojo clear transparentrot rosso trasparente	 08	bordeaux burdeos burgunderrot bordeaux	 14	rose rosa rosa rosa
 3H	corail rose rosa coral korallenrosa rosa corallo	 1P	rose fluo rosa ácido säurerosa rosa acido	 5C	magenta fucsia pink fucsia	 95	rose clair rosa clear transparentrosa rosa trasparente	 2C	rose métallisé rosa metálico metallicrot rosa metallizzato
 26	or oro gold oro	 4B	violet glacé violeta fros ted gefrostet violet viola frosted	 2D	lilas violeta lila viola	 84	pourpre pastel púrpura pastel pastellila viola pastello	 93 93	pourpre clair púrpura clear transparentlila viola trasparente
 39	pourpre glacé púrpura frosted gefrostet lila viola frosted	 13	pourpre púrpura opak lila viola	 7G	violet métallisé violeta metálico metallicrot viola metallizzato	 3D	bleu caraïbe azul caribeño karibikblau azzurro caraibico	 24	bleu clair azul claro hellblau azzurro chiaro
 67 67	bleu glacé azul frosted gefrostet blau azzurro frosted	 86	bleu clair azul clear transparentblau azzurro trasparente	 83	bleu pastel azul pastel pastelblau azzurro pastello	 34 34	bleu métallique azul metálico metallicrot blu metallizzato	 1D	bleu foncé métallisé azul metálico oscuro metallicrot Dunkelblau blu scuro metallizzato
 04	bleu azul opak blau blu	 40	bleu nuit glacé azul oscuro frosted gefrostet dunkelblau blu frosted	 89	bleu marine clair azul oscuro clear transparentdunkelblau blu trasparente	 50	bleu royal azul real königsblau blu royal	 07 10E	bleu marine azul marino opak marineblau blu
 25	bleu nuit azul oscuro dunkelblau azzurro scuro	 85	vert pastel verde pastel pastelgrün verde pastello	 68	vert glacé verde frosted gefrostet grün verde frosted	 59	vert pomme verde manzana apfelgrün verde mela	 2G	vert fluo verde ácido säuregrün verde acido
 88 88	vert clair verde clear transparentgrün verde trasparente	 6C	vert herbe verde hierba grasgrün verde mela	 82	vert foncé glacé verde oscuro frosted gefrostet dunkelgrün verde scuro frosted	 05	vert verde opak grün verde	 20 7E	vert foncé verde oscuro opak dunkelgrün verde scuro
 2B	kaki jungla opak dschungelgrün kaki	 3B	kaki glacé jungla frosted gefrostet dschungelgrün kaki frosted	 29	bronze oro viejo bronze oro brunito	 47	argent plata silber argento	 18	métal metal metall metallizzato
 06	gris foncé gris grau grigio	 27	gris foncé gris oscuro dunkelgrau grigio scuro	 02 3E	noir negro opak schwarz nero	 4A	pure argent plata silber argento puro	 75	argent métallisé plata metálico metallicrot argento metallizzato
 5A	bleu ardoise azul pizarra schieferblau blu ardesia	 7A	gris ombre gris oscuro anthrazit grigio	 35	chrome cromo premiumsilber cromato	 8A	bronze bronce bronze bronzio	 8H	gris foncé frost gris oscuro clear transparentesdunkelgrau grigio scuro trasparente

The colours shown above are for reference only. Actual colour may vary slightly depending on the product / Ces couleurs sont de nature indicative et non contractuelle. Leur rendu peut donc varier en fonction de la matière sur laquelle elle sont apposées / Los colores arriba indicados, son sólo una referencia. El color real puede variar dependiendo del producto / Die oben angeführten Farben dienen ausschliesslich der Veranschaulichung. Leichte Abweichungen können je nach Produkt entstehen / I colori esposti sopra sono solo un riferimento. I colori reali possono essere leggermente diversi, a seconda del prodotto.



www.bicgraphicnorwood.eu



6,00 €; 4.65 GBP; 56 SEK; 45 DKK; 49 NOK; 24 PLN; 7,8 CHF
ISO 9994 & EN13869 Lighters / Briquets / Encendedores / Feuerzeuge / Accendini

©2017 BIC Graphic Europe



PRINTED IN EUROPE